

WTR870WPM PWash&TDos 8/5kg

Pračka se sušičkou WT1:

se systémem TwinDos a QuickPower – rychle připraveni jediným stiskem tlačítka.



- automat. dávkování pracího prostředku TwinDos stisknutím tlačítka
- praní a sušení v nejkratším čase – QuickPower
- váš oblíbený kousek ve formě za < 1 hodinu – Single Wash&Dry
- M Touch – ovládání tlačítky nebo snadným přejetím po displeji
- Miele@home – chytré propojeno pro více možností

* Doplnková digitální nabídka společnosti Miele & Cie. KG. Všechny chytré aplikace jsou umožněny díky systému Miele@home. Rozsah funkcí se může lišit podle modelu a země.



EAN: 4002516368793 / Číslo materiálu: 11588310 / Číslo starého materiálu: 11TR8704OER

Provedení	
Možnost věžového uspořádání	•
Side-by-side	•
Možnost podsunutí	•
Závěs dvířek	vpravo
Konstrukce	
Pračka s předním plněním	•
Pračka s funkcí sušičky	
Praní a následné sušení	•
Elektronické měření zbytkové vlhkosti při sušení	•
Kondenzační sušička s ochlazením vodou	•
Termo-odstředování	•
Odstředování	
Maximální počet otáček	1600
Konec máchání	•
Funkce „bez odstředování“	•
Design	
Barva přístroje	Lotosově bílá
Barva ovládacího panelu	Lotosově bílá
Design dvířek	Chrom
Provedení ovládacího panelu	Šikmý
Způsob ovládání	Dotykové ovládání
Displej	MTouch
Čistící výkon	
Inovativní technologie praní PowerWash	•
Automatické dávkování pracího prostředku TwinDos	•
Proporcionální dávkování CapDosing	•
Funkce Skvrny	•
Testovaná protivirová hygiena	•
Šetrná péče o prádlo	
Voštinový buben	•
Hmotnost náplně při praní v kg	8,0
Hmotnost náplně při sušení v kg	5,0
Technologie PerfectCare	•
Komfort při obsluze	
Propojení s Miele@home	•
Parní systém SteamCare	•
Předvolba startu až 24 hodin	•
Indikace zbývajících času	•
Zobrazení denního času	•
Indikace průběhu programu	na displeji
Oblíbené programy	•
Automatické vyplachování filtru na zachycení vláken	•
Osvětlení bubnu	LED
MultiLingua	•
Zásobník na prací prostředky AutoClean	•
AddLoad	•
Hospodárnost a udržitelnost	
Třída energetické účinnosti (A–G)	A
Třída energetické účinnosti praní a sušení (A–G)	D

WTR870WPM PWash&TDos 8/5kg

Pračka se sušičkou WT1:

se systémem TwinDos a QuickPower – rychle připraveni jediným stiskem tlačítka.



EAN: 4002516368793 / Číslo materiálu: 11588310 / Číslo starého materiálu: 11TR8704OER

Vážená spotřeba elektrické energie na 100 provozních cyklů pro kompletní provozní cyklus v kWh	262
Vážená spotřeba elektrické energie na 100 provozních cyklů pro cyklus praní v kWh	46
Vážená spotřeba vody na provozní cyklus pro cyklus praní v l	47
Vážená spotřeba vody na provozní cyklus pro kompletní provozní cyklus v l	68
Třída účinnosti odstřeďování	A
Třída úrovně emisí hluku (při odstřeďování)	A
Úroveň emisí hluku při odstřeďování v dB(A) re 1 pW	69
Délka programu při jmenovité kapacitě pro cyklus praní	219
Délka programu při jmenovité kapacitě pro kompletní provozní cyklus	389
Příkon ve vypnutém stavu ve W	0,10
Příkon v síťovém pohotovostním režimu ve W	0,50
Praní při nízkých teplotách – "studená" a "20 °C"	•
Průtokový měřič	•
Regulace pěnivosti	•
Motor ProfiEco	•
Programy praní	
QuickPower	•
Automatika	•
Bavlna	•
Snadno ošetřovatelné	•
Košile	•
Hedvábí (ruční praní)	•
Vlna (ruční praní)	•
Expres	•
Tmavé prádlo	•
Jeans	•
Outdoor	•
Impregnace	•
Sportovní prádlo	•
Sportovní obuv	•
Polštáře	•
Peří	•
Záclony	•
Bavlna – hygiena	•
Čištění přístroje	•
Bavlna se šípkou	•
Nové textilie	•
Škrobení	•
ECO 40–60	•
Programy sušení	
QuickPower	•
Automatika	•
Bavlna	•
Snadno ošetřovatelné	•
Jemné prádlo	•
Košile	•
Hedvábí	•
Vlna	•

WTR870WPM PWash&TDos 8/5kg

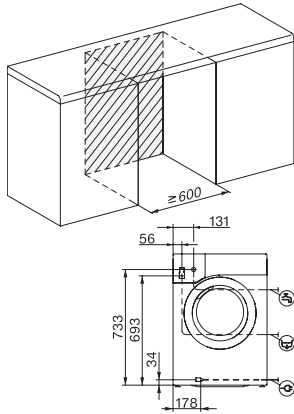
Pračka se sušičkou WT1:

se systémem TwinDos a QuickPower – rychle připraveni jediným stiskem tlačítka.

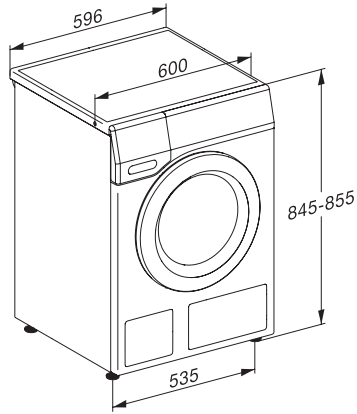
WTR870WPM PWash&TDos 8/5kg

Pračka se sušičkou WT1:

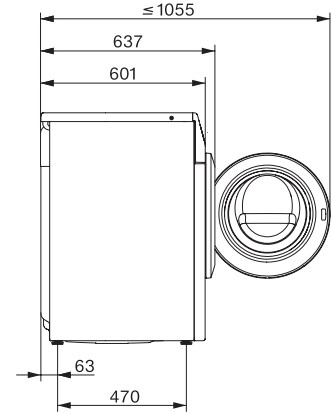
se systémem TwinDos a QuickPower – rychle připraveni jediným stiskem tlačítka.



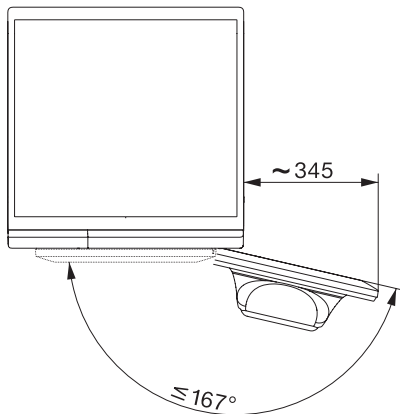
WT1 8/5 kg, installation drawing, slanted facia, straight facia, measures in mm



WT1 8/5 kg, drawing, slanted facia, straight facia, measures in mm



WT1 8/5 kg, drawing, slanted facia, straight facia, measures in mm



WT1 8/5 kg, drawing, slanted facia, straight facia, measures in mm