

H 7262 BP

Pečicí trouba

s textovým displejem, pokrmovým teploměrem a pyrolýzou



- Textový displej se sensorovým ovládáním – DirectSensor S
- Minimální náročnost čištění – pyrolýza
- Zcela snadno k dokonalému výsledku – Automatické programy
- Dostatek místa a flexibilita – objem ohřev. prost. 76 l na 5 úr.
- Snadná obsluha na všech úrovních – výsuvné pojezdy FlexiClip



EAN: 4002516360971 / Číslo materiálu: 11581190 / Číslo starého materiálu: 22726245D

Všeobecné údaje	
Označení modelu	H 7262 BP
Číslo materiálu výrobce	11581190
Číslo EAN	4002516360971
Třída	Gold
Provedení a design	
Barva	Nerez CleanSteel
PureLine	•
Provedení a design	
Vestavná pečicí trouba	•
Uživatelské výhody	
Rychloohřev	•
Pokrmový teploměr	s kabelem
Provozní způsoby	
Rozmrazování	•
Horký vzduch plus	•
Pečicí automatika	•
Intenzivní pečení	•
Horní/spodní pečení	•
Spodní pečení	•
Grilování s cirkulací	•
Gril	•
Horký vzduch Eco	•
Automatické programy	•
Komfort při obsluze	
Displej	DirectSensor S
SoftOpen	•
SoftClose	•
MultiLingua	•
Zobrazení denního času	•
Kuchyňský budík	•
Programování začátku přípravy	•
Programování konce přípravy	•
Nastavení délky přípravy	•
Ukazatel aktuální teploty	•
Ukazatel požadované teploty	•
Signální tón při dosažení požadované teploty	•
Navrhovaná teplota	•
Individuální nastavení	•
Hospodárnost a udržitelnost	
Třída energetické účinnosti (A+++ – D)	A+
Komfort při údržbě	
Nerezový povrch/CleanSteel	•
Pyrolytické samočištění	•
Sklopné grilovací těleso	•
Dvířka CleanGlass	•
Bezpečnost	
Systém chlazení přístroje s vložnou čelní stěnou	•

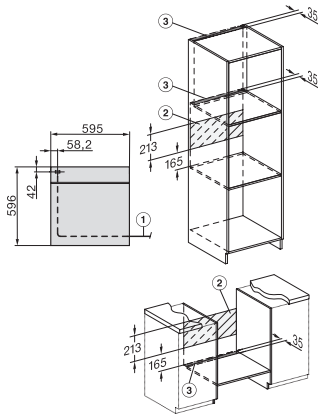
H 7262 BP  
Pečicí trouba  
s textovým displejem, pokrmovým teploměrem a pyrolýzou



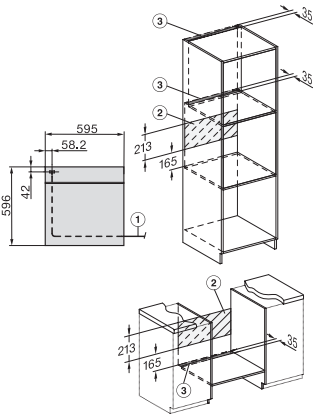
EAN: 4002516360971 / Číslo materiálu: 11581190 / Číslo starého materiálu: 22726245D

Bezpečnostní vypínání	•
Zablokování zprovoznění	•
Zablokování dvířek během pyrolýzy	•
<b>Technické údaje</b>	
Objem ohřevného prostoru v l	76
Počet úrovní zasunutí	5
Počet úrovní zasunutí, ohřevný prostor 1	5
Počet úrovní zasunutí, ohřevný prostor 2	5
Označení úrovní zasunutí	•
Osvětlení ohřevného prostoru	1x halogenové
Teploty ve °C	30–300
Minimální teploty ve °C	30
Maximální teploty ve °C	300
Minimální šířka výklenku v mm	560
Maximální šířka výklenku v mm	568
Minimální výška výklenku v mm	590
Maximální výška výklenku v mm	595
Hloubka výklenku v mm	550
Šířka přístroje v mm	595
Výška přístroje v mm	596
Hloubka přístroje v mm	569
Hmotnost v kg	47,0
Celkový příkon v kW	3,60
Délka elektrického přívodního kabelu v m	1,50
Napětí ve V	220-240
Frekvence v Hz	50
Jištění v A	16
Počet fází	1
Nulový vodič	Ano
Připojovací kabel se zástrčkou	•
Výměna svítidel	Zákazník
<b>Dodávané příslušenství</b>	
Pečicí plech s úpravou PerfectClean HBB 71	1
Univerzální plech s úpravou PerfectClean HUBB 71	1
Pečicí rošt s úpravou PyroFit	1
Výsuvné pojezdy FlexiClip s úpravou PyroFit (pár)	1
Kabelový pokrmový teploměr	1
Vyjímatelné postranní mřížky s úpravou PyroFit (pár)	1
<b>Dostupné jazyky displeje</b>	
Dostupné jazyky displeje díky funkci MultiLingua	[?][?][?][?][?][?][?], [?][?], [?] [?][?][?], deutsch, dansk, english, suomi, français, ελληνικά, italiano, [?][?][?], [?][?][?], hrvatski, bahasa malaysia, nederlands, norsk, polski, português, română, русский, svenska, srpski, slovenčina, slovenščina, español, čeština, türkçe, українська, magyar

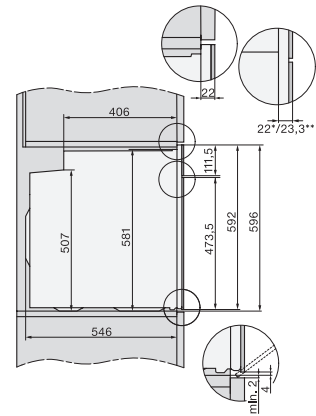
H 7262 BP  
 Pečicí trouba  
 s textovým displejem, pokrmovým teploměrem a pyrolýzou



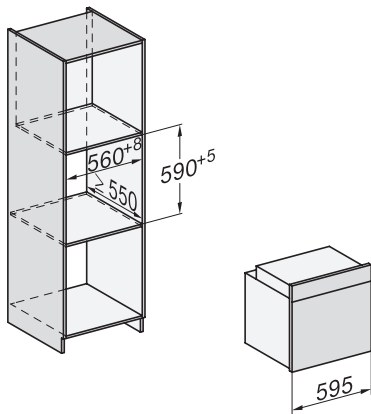
installation H7000 XL, installation drawing



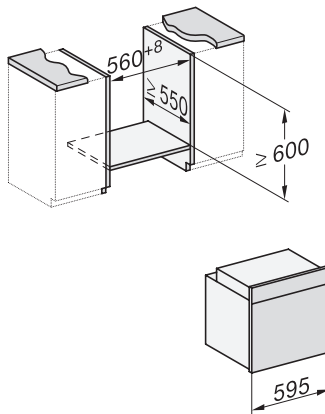
installation H7000 XL, installation drawing, GB, AU



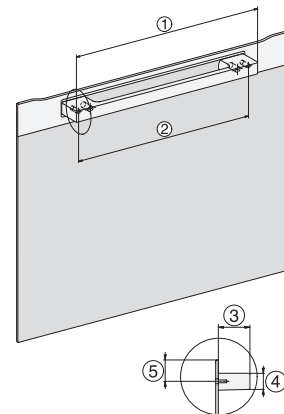
side view H7000 XL, installation drawings



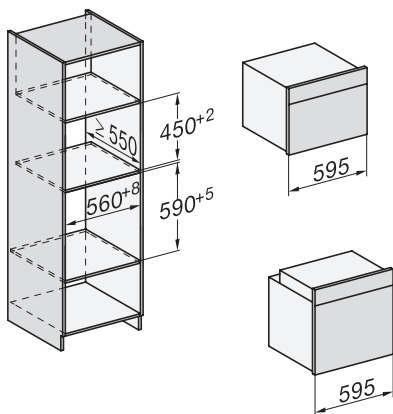
built-in H7000 XL, installation drawing



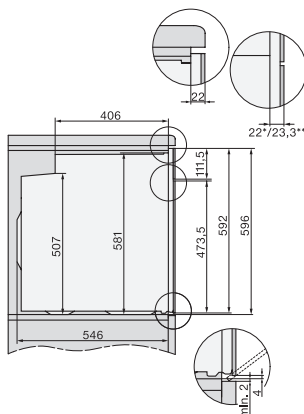
Installation H7000 XL underframe, installation drawings



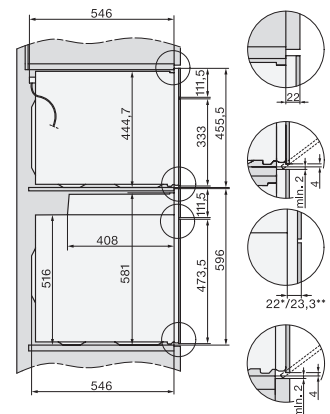
H7000 handle, installation drawing



Installation H7000 BM XL, installation drawings



side view H7000 XL build-under, installation drawing

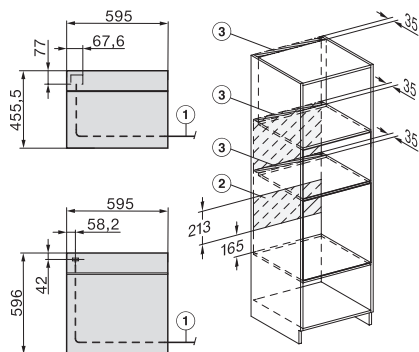


side view Kombi BM XL, installation drawings

H 7262 BP

Pečicí trouba

s textovým displejem, pokrmovým teploměrem a pyrolýzou



Installation Kombi BM XL, installation drawings