

KWT 2672 ViS
 Vinotéka MasterCool
 pro prvotřídní design a techniku velkého formátu



- Komfortní otevírání dveří díky Push2open
- Dokonalost v servírování i v požítku – včetně sady SommelierSet
- Různé druhy vín perfektně temperované – tři teplotní zóny
- Nejflexibilnější uskladnění velkých lahví vína díky FlexiFrame
- Prosvětlený vnitřní prostor díky LED prvkům – BrilliantLight



EAN: 4002516336556 / Číslo materiálu: 11530690 / Číslo starého materiálu: 36267205D

Kategorie přístrojů	
Vinotéka	•
Provedení	
Vestavný přístroj	•
Integrovaný vestavný přístroj	•
Závěs dvířek	vlevo
Závěs dvířek měnitelný	•
Možnost kombinace Side-by-Side	•
Design	
Osvětlení	BrilliantLight
Komfort při obsluze	
Propojení s Miele@home	•
DynaCool	•
Push2open	•
Závěsy MaxLoad	•
FlexiFrame	•
Počet dřevěných roštů FlexiFrame	9
Materiál roštů	Buk
SommelierSet	•
NoteBoard	•
Řídicí jednotka	
Koncepce ovládní	MasterSensor
Nezávislá regulace teploty chladicí a mrazicí zóny	Ne
Počet teplotních zón	3
Minimálně nastavitelný rozsah teplot ve °C	5
Maximálně nastavitelný rozsah teplot ve °C	20
Režim sabat	•
Hospodárnost a udržitelnost	
Třída energetické účinnosti (A–G)	G
Roční spotřeba energie v kWh	155,13
Spotřeba energie za 24 h v kWh	0,42
Bezpečnost	
Blokovací funkce	•
Akustický alarm při otevřených dvířkách	•
Akustický alarm při změně teploty	•
Optický alarm při otevřených dvířkách	•
Optický alarm při změně teploty	•
Technické údaje	
Minimální šířka výklenku v mm	610
Maximální šířka výklenku v mm	613
Minimální výška výklenku v mm	2134
Maximální výška výklenku v mm	2164
Hloubka výklenku v mm	629
Šířka přístroje v mm	603
Výška přístroje v mm	2127
Hloubka přístroje v mm	610
Hmotnost v kg	147,0
Upevňovací technika	Pevná dvířka
Maximální zatížení čelní strany dvířek chladicí části v kg	73
Klimatická třída	SN-T

KWT 2672 ViS
 Vinotéka MasterCool
 pro prvotřídní design a techniku velkého formátu



EAN: 4002516336556 / Číslo materiálu: 11530690 / Číslo starého materiálu: 36267205D

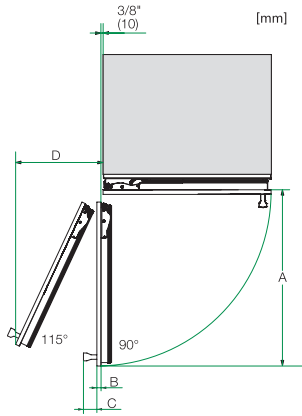
Chladicí zóna v l	370
Celkový užžitný objem v l	370
Počet lahví na víno o objemu 0,75 l	91 lahví
Třída úrovně emisí hluku (A–D)	D
Úroveň emisí hluku v dB(A) re 1 pW	42
Spotřeba energie v miliampérech (mA)	3000
Napětí ve V	220-240
Jištění v A	10
Počet fází	1
Frekvence v Hz	50-60
Délka elektrického přívodního kabelu v m	3,0

Dostupné jazyky displeje

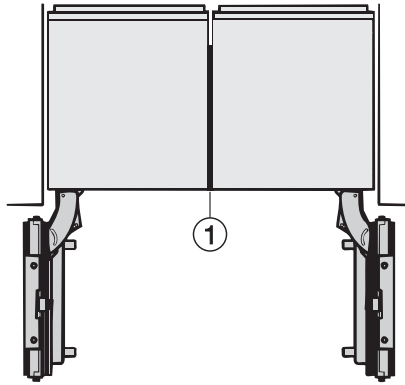
Dostupné jazyky displeje díky funkci MultiLingua

bahasa malaysia, dansk, deutsch, eesti, english, english (AU), english (CA), english (GB), english (US), español, français, français (CA), français (FR), hrvatski, italiano, latviesu, lietuviu, magyar, nederlands, norsk, polski, português, русский, română, slovenčina, slovenščina, srpski, suomi, svenska, türkçe, українська, čeština, ελληνικά,

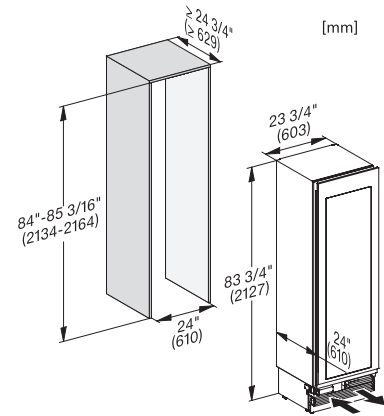
KWT 2672 ViS Vinotéka MasterCool pro prvotřídní design a techniku velkého formátu



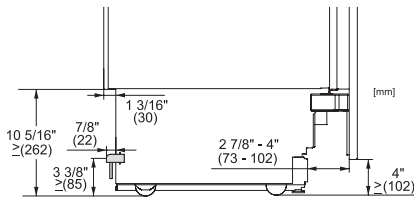
Opening angle 90°/115°, right side stop, MasterCool (Sketch) with footnote



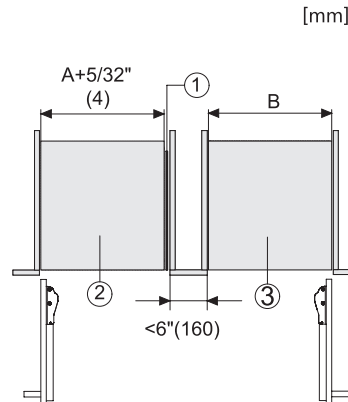
Side-by-side, MasterCool, without partition wall, with heating mat (Sketch) (with footnote)



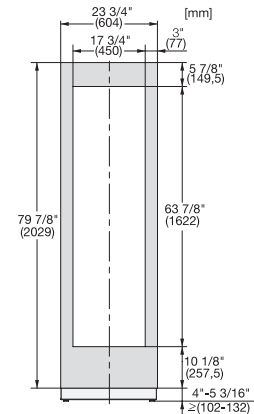
KWT2611Vi, KWT2671ViS, KWT2601Vi, KWT2661ViS, installation, MasterCool, installation drawings



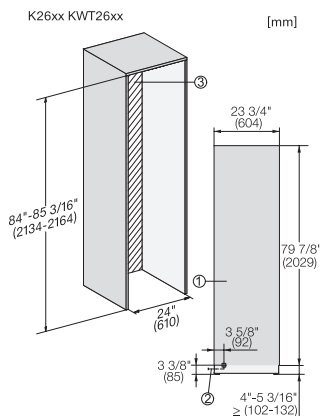
Sideview, MasterCool, Sketch



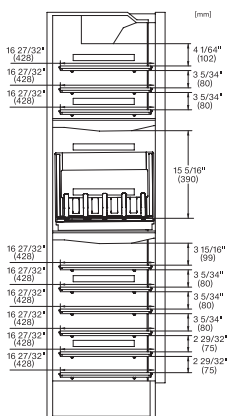
Side-by-Side, MasterCool, footnote, installation drawings



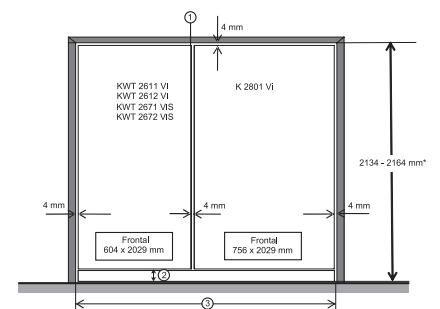
KFP2455ed/cs, KFP2454ed/cs, front panel, front dimensions, MasterCool, installation drawings



Installation, MasterCool, *footnote, installation drawings



KWT2672ViS, KWT2662ViS, KWT2671 ViS, MasterCool, inner space, modeling, installation drawings



Example for dimensioning Side-by-side-Combination MasterCool (Sketch) (*footnote) (only for EUROPE)