

KF 2982 Vi  
MasterCool FrenchDoor  
pro prvotřídní design a techniku velkého formátu



- Komfortní otevírání dveří díky Push2open
- Potraviny zůstávají čerstvé až 3 x déle díky funkci MasterFresh
- Prosvětlený vnitřní prostor díky LED prvkům – BrilliantLight
- Komfortní obsluha díky barevnému dotykovému displeji MasterSensor



EAN: 4002516336204 / Číslo materiálu: 11530640 / Číslo starého materiálu: 38298201D

<b>Kategorie přístroje</b>	
Kombinace chladničky s mrazničkou	•
<b>Provedení</b>	
Vestavný přístroj	•
Integrovaný vestavný přístroj	•
Závěs dvířek	možnost závěsu vlevo
Možnost kombinace Side-by-Side	•
<b>Design</b>	
Osvětlení	BrilliantLight
<b>Komfort při obsluze</b>	
Propojení s Miele@home	•
Systém uchování čerstvosti	MasterFresh
ComfortClean	•
DynaCool	•
NoFrost	•
DuplexCool Pro	•
SoftClose	•
SelfClose	•
IceMaker s připojením na čerstvou vodu	•
Push2open	•
FullAccess	•
EasyClean	•
Závěsy MaxLoad	•
<b>Ovládání</b>	
Koncepce ovládání	MasterSensor
Nezávislá regulace teploty chladicí a mrazicí zóny	Ano
Superchlazení	•
Supermražení	•
Počet teplotních zón	2
Režim sabat	•
Režim dovolená	•
Režim Eco	•
<b>Chladnička/chladicí zóna</b>	
Výškově nastavitelné odkládací plochy z bezpečnostního skla	2
Počet přihrádek na čerstvé potraviny	2
SlidingShelf	•
Police na konzervy ve dvířkách	2
Police na lahve ve dvířkách	4
<b>Mraznička/mrazicí zóna</b>	
Počet mrazicích košů	2
<b>Hospodárnost a trvalá udržitelnost</b>	
Třída energetické účinnosti (A–G)	F
Roční spotřeba energie v kWh	415,37
Spotřeba energie za 24 h v kWh	1,13
Energy Star	•
<b>Bezpečnost</b>	
Blokovací funkce	•
Ochrana před přetečením	•
Akustický alarm při otevřených dvířkách	•

KF 2982 Vi  
MasterCool FrenchDoor  
pro prvotřídní design a techniku velkého formátu



EAN: 4002516336204 / Číslo materiálu: 11530640 / Číslo starého materiálu: 38298201D

Akustický alarm při změně teploty v mrazicí části	•
Optický alarm při otevřených dvířkách	•
Optický alarm při změně teploty	•

#### Technické údaje

Minimální šířka výklenku v mm	914
Maximální šířka výklenku v mm	915
Minimální výška výklenku v mm	2134
Maximální výška výklenku v mm	2134
Hloubka výklenku v mm	629
Šířka přístroje v mm	908
Výška přístroje v mm	2127
Hloubka přístroje v mm	610
Hmotnost v kg	214,0
Upevňovací technika	Pevná dvířka
Maximální zatížení čelní strany dvířek chladicí části v kg	68
Maximální zatížení čelní strany dvířek mrazicí části v kg	10
Klimatická třída	SN-T
Chladicí zóna v l	386
4hvězdičková mrazicí zóna v l	166
Celkový užitečný objem v l	552
Doba skladování při poruše v h	13
Kapacita mražení v kg/24 h	14,00
Třída hlučnosti (A–D)	D
Hlučnost v dB(A) re 1 pW	42
Spotřeba energie v miliampérech (mA)	3000
Napětí ve V	220-240
Jištění v A	10
Počet fází	1
Frekvence v Hz	50-60
Délka elektrického přívodního kabelu v m	3,0

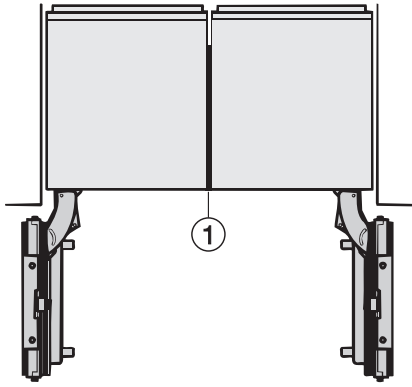
#### Dodávané příslušenství

Filtr Active AirClean	•
-----------------------	---

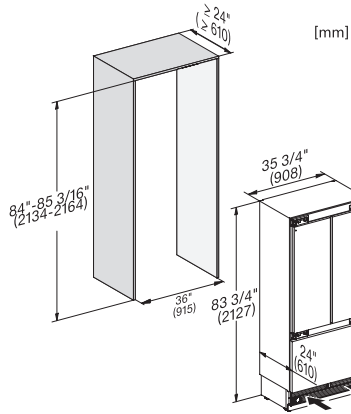
#### Dostupné jazyky displeje

Dostupné jazyky displeje díky funkci MultiLingua	bahasa malaysia, dansk, deutsch, eesti, english, english (AU), english (CA), english (GB), english (US), español, français, français (CA), français (FR), hrvatski, italiano, latviesu, lietuviu, magyar, nederlands, norsk, polski, português, русский, română, slovenčina, slovenščina, srpski, suomi, svenska, türkçe, українська, čeština, ελληνικά, , , , ,
--	--

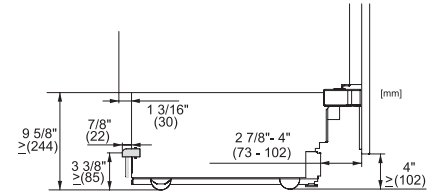
KF 2982 Vi  
MasterCool FrenchDoor  
pro prvotřídní design a techniku velkého formátu



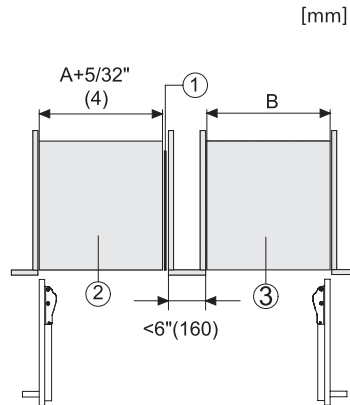
Side-by-side, MasterCool, without partition wall, with heating mat (Sketch) (with footnote)



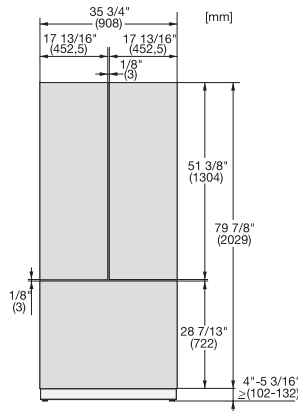
KF2982Vi, KF2981Vi, installation, MasterCool, installation drawings



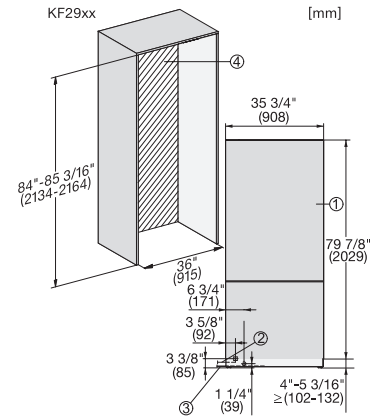
KF2901Vi/SF, KF2911Vi/SF, KF2801Vi/SF, KF2811Vi/SF, KF2981Vi/SF, sideview, MasterCool, installation drawings



Side-by-Side, MasterCool, footnote, installation drawings



KFP3635ed/cs, KFP3634ed/cs R, KFP3634ed/cs L, KFP3634ed/cs, Front panel, Front dimensions, MasterCool, sketch



KF2902Vi/SF, KF2912Vi/SF, KF2982Vi/SF, KF2901Vi/SF, KF2911Vi/SF, KF2981Vi/SF, installation, MasterCool