

KF 2902 Vi

Chladnička s mrazničkou MasterCool  
pro prvotřídní design a techniku velkého formátu



- Komfortní otevírání dveří díky Push2open
- Potraviny zůstávají čerstvé až 3 x déle díky funkci MasterFresh
- Prosvětlený vnitřní prostor díky LED prvkům – BrilliantLight
- Komfortní obsluha díky barevnému dotykovému displeji MasterSensor



EAN: 4002516336334 / Číslo materiálu: 11530620 / Číslo starého materiálu: 38290201D

<b>Kategorie přístrojů</b>	
Kombinace chladničky s mrazničkou	•
<b>Provedení</b>	
Vestavný přístroj	•
Integrovaný vestavný přístroj	•
Závěs dvířek	vpravo
Závěs dvířek měnitelný	•
Možnost kombinace Side-by-Side	•
<b>Design</b>	
Osvětlení	BrilliantLight
<b>Komfort při obsluze</b>	
Propojení s Miele@home	•
Systém uchování čerstvosti	MasterFresh
DynaCool	•
NoFrost	•
DuplexCool Pro	•
SoftClose	•
SelfClose	•
IceMaker s připojením na čerstvou vodu	•
Push2open	•
FullAccess	•
EasyClean	•
Závěsy MaxLoad	•
<b>Řídicí jednotka</b>	
Koncepce ovládání	MasterSensor
Nezávislá regulace teploty chladicí a mrazicí zóny	Ano
Superchlazení	•
Supermražení	•
Počet teplotních zón	2
Režim sabat	•
Režim dovolená	•
Režim Eco	•
<b>Chladnička/chladicí zóna</b>	
Výškově nastavitelné odkládací plochy z bezpečnostního skla	2
Počet přihrádek na čerstvé potraviny	2
SlidingShelf	•
Police na konzervy ve dvířkách	1
Police na lahve ve dvířkách	2
<b>Mraznička/mrazicí zóna</b>	
Počet mrazicích košů	2
<b>Hospodárnost a udržitelnost</b>	
Třída energetické účinnosti (A–G)	E
Roční spotřeba energie v kWh	325,95
Spotřeba energie za 24 h v kWh	0,89
<b>Bezpečnost</b>	
Blokovací funkce	•
Ochrana před přetečením	•
Akustický alarm při otevřených dvířkách	•
Akustický alarm při změně teploty v mrazicí části	•

KF 2902 Vi

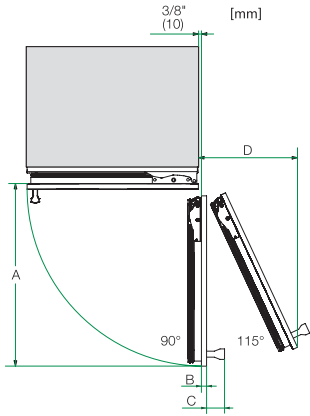
Chladnička s mrazničkou MasterCool  
pro prvotřídní design a techniku velkého formátu



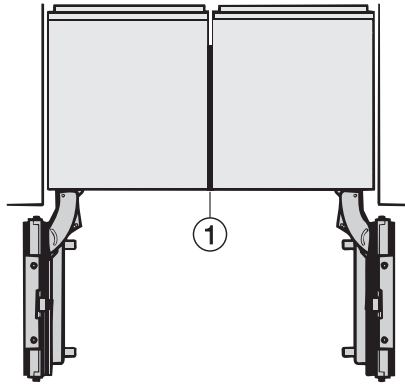
EAN: 4002516336334 / Číslo materiálu: 11530620 / Číslo starého materiálu: 38290201D

Optický alarm při otevřených dvířkách	•
Optický alarm při změně teploty	•
<b>Technické údaje</b>	
Minimální šířka výklenku v mm	914
Maximální šířka výklenku v mm	918
Minimální výška výklenku v mm	2134
Maximální výška výklenku v mm	2164
Hloubka výklenku v mm	629
Šířka přístroje v mm	908
Výška přístroje v mm	2127
Hloubka přístroje v mm	610
Hmotnost v kg	196,4
Upevňovací technika	Pevná dvířka
Maximální zatížení čelní strany dvířek chladicí části v kg	40
Maximální zatížení čelní strany dvířek mrazicí části v kg	10
Klimatická třída	SN-T
Chladicí zóna v l	389
z toho zóna PerfectFresh v l	34
4hvězdičková mrazicí zóna v l	166
Celkový užitečný objem v l	555
Doba skladování při poruše v h	13
Kapacita mražení v kg/24 h	14,00
Třída úrovně emisí hluku (A–D)	D
Úroveň emisí hluku v dB(A) re 1 pW	42
Spotřeba energie v miliampérech (mA)	3000
Napětí ve V	220-240
Jištění v A	10
Počet fází	1
Frekvence v Hz	50-60
Délka elektrického přívodního kabelu v m	3,0
Výměna světel	Zákaznický servis
<b>Dodávané příslušenství</b>	
Filtr Active AirClean	•
<b>Dostupné jazyky displeje</b>	
Dostupné jazyky displeje díky funkci MultiLingua	bahasa malaysia, dansk, deutsch, eesti, english, english (AU), english (CA), english (GB), english (US), español, français, français (CA), français (FR), hrvatski, italiano, latviesu, lietuviu, magyar, nederlands, norsk, polski, português, русский, română, slovenščina, slovenščina, srpski, suomi, svenska, türkçe, українська, čeština, ελληνικά,

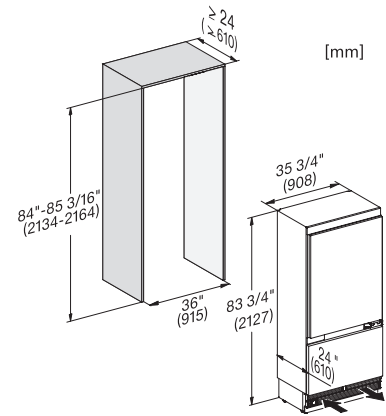
KF 2902 Vi  
Chladnička s mrazničkou MasterCool  
pro prvotřídní design a techniku velkého formátu



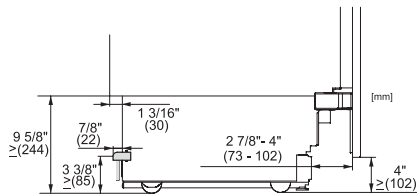
Opening angle 90°/115°, right side stop, MasterCool (Sketch) \*footnote



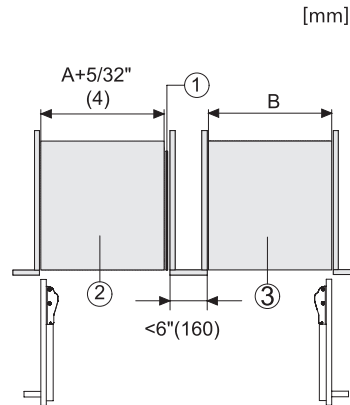
Side-by-side, MasterCool, without partition wall, with heating mat (Sketch) (with footnote)



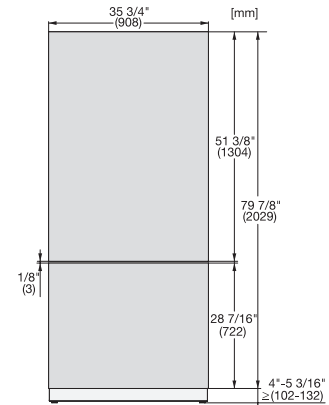
KF2902Vi, KF2912Vi, KF2901Vi, KF2911Vi, installation, MasterCool, installation drawings



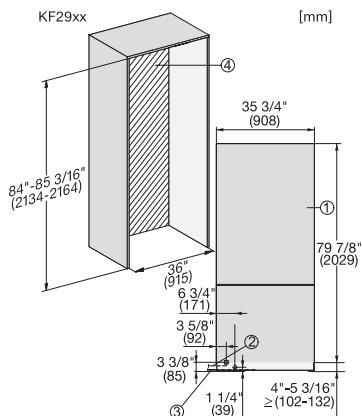
KF2901Vi/SF, KF2911Vi/SF, KF2801Vi/SF, KF2811Vi/SF, KF2981Vi/SF, sideview, MasterCool, installation drawings



Side-by-Side, MasterCool, footnote, installation drawings



KFP3615ed/cs, KFP3625ed/cs, KFP3614ed/cs, KFP3624ed/cs Front panel, Front dimensions, MasterCool, installation drawings



KF2902Vi/SF, KF2912Vi/SF, KF2982Vi/SF, KF2901Vi/SF, KF2911Vi/SF, KF2981Vi/SF, installation, MasterCool