

H 7260 BP Pečicí trouba

v perfektně kombinovatelném designu s textovým displejem a pyrolýzou.



- Textový displej se senzorovým ovládáním – DirectSensor S
- Minimální náročnost čištění – pyrolýza
- Zcela snadno k dokonalému výsledku – Automatické programy
- Dostatek místa a flexibilita – objem ohřev. prost. 76 l na 5 úr.
- Snadná manipulace – výsuvné pojezdy FlexiClip



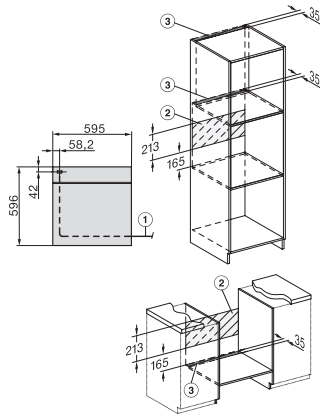
EAN: 4002516283508 / Číslo materiálu: 11435270 / Číslo starého materiálu: 22726025D

| | |
|--|----------------|
| Provedení | |
| Barva přístroje | Obsidian černá |
| Provedení a design | |
| Vestavná pečicí trouba | • |
| VitroLine | • |
| Uživatelské výhody | |
| Rychloohřev | • |
| Provozní způsoby | |
| Horký vzduch plus | • |
| Horní/spodní pečení | • |
| Intenzivní pečení | • |
| Pečicí automatika | • |
| Grilování s cirkulací | • |
| Gril | • |
| Spodní pečení | • |
| Horký vzduch Eco | • |
| Rozmrazování | • |
| Automatické programy | • |
| Komfort při obsluze | |
| Displej | DirectSensor S |
| MultiLingua | • |
| Zobrazení denního času | • |
| Kuchyňský budík | • |
| SoftOpen | • |
| SoftClose | • |
| Nastavení délky přípravy | • |
| Ukazatel aktuální teploty | • |
| Navrhovaná teplota | • |
| Individuální nastavení | • |
| Programování začátku přípravy | • |
| Programování konce přípravy | • |
| Ukazatel požadované teploty | • |
| Signální tón při dosažení požadované teploty | • |
| Hospodárnost a udržitelnost | |
| Třída energetické účinnosti (A+++ – D) | A+ |
| Komfort při údržbě | |
| Pyrolytické samočištění | • |
| Sklopné grilovací těleso | • |
| Dvířka CleanGlass | • |
| Bezpečnost | |
| Systém chlazení přístroje s vlahnou čelní stěnou | • |
| Bezpečnostní vypínání | • |
| Zablokování zprovoznění | • |
| Zablokování dvířek během pyrolýzy | • |
| Technické údaje | |
| Šířka přístroje v mm | 595 |
| Objem ohřevného prostoru v l | 76 |
| Počet úrovní zasunutí | 5 |

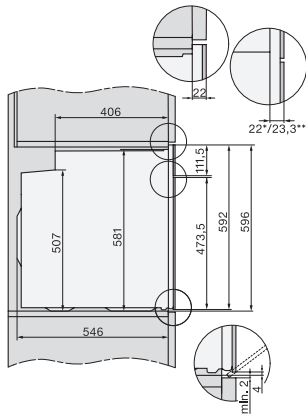
H 7260 BP

Pečící trouba

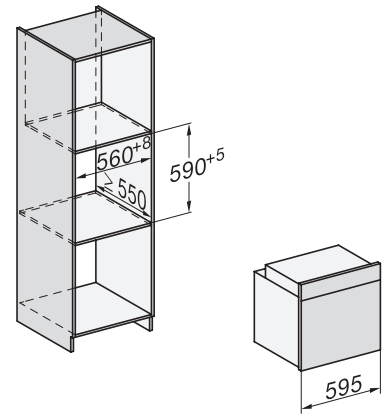
v perfektně kombinovatelném designu s textovým displejem a pyrolýzou.



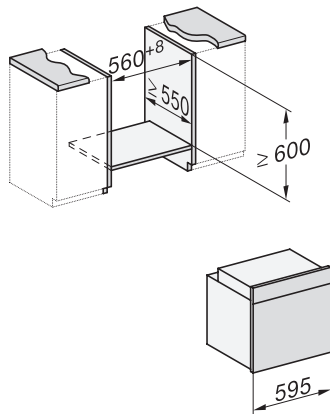
installation H7000 XL, installation drawing



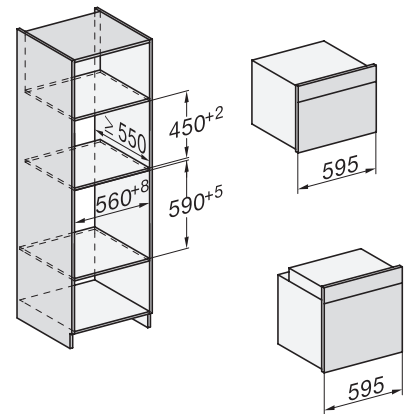
side view H7000 XL, installation drawings



built-in H7000 XL, installation drawing

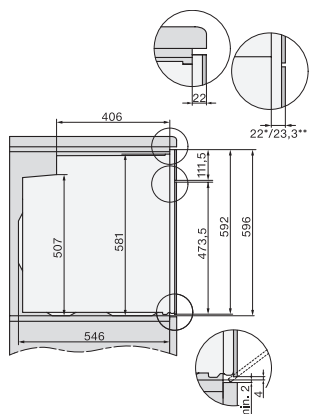


Installation H7000 XL underframe, installation drawings

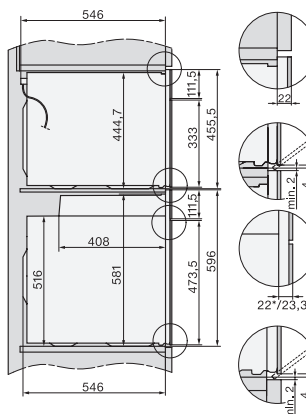


Installation H7000 BM XL, installation drawings

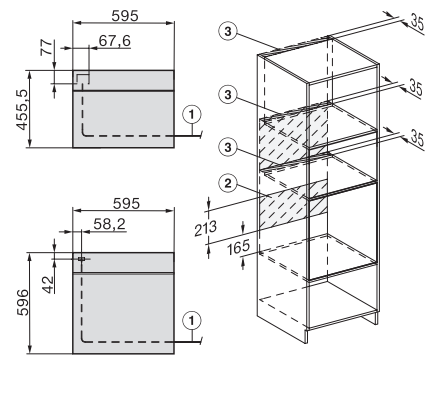
H2x6x-1B/BP/E/EP//IP, H2850BP, H7x6xB/BP/BPX, H2x6xB, installation drawings



side view H7000 XL build-under, installation drawing



side view Kombi BM XL, installation drawings



Installation Kombi BM XL, installation drawings