

CS 7102-1 FL  
Prvek SmartLine  
se dvěma hořáky



- Snadné ovládání jednou rukou díky otočným voličům
- Elegantní design – pro kompaktní nebo plochou vestavbu
- Perfektně kombinovatelné s každým přístrojem řady SmartLine
- Mimořádně flexibilní – 1 běžný hořák a 1 silný hořák
- Snadné čištění nosiče nádobí ComfortClean vhodné do myčky nádobí

EAN: 4002516306924 / Číslo materiálu: 11402770 / Číslo starého materiálu: 27710251D

<b>Druh ohřevu</b>	
Druh ohřevu	Plyn
<b>Provedení</b>	
SmartLine	•
<b>Design</b>	
Elegantní sklokeramický povrch	•
Instalace se zapuštěním do pracovní desky	•
Barva sklokeramiky	Černá
Instalace bez rámu na pracovní desku	•
<b>Vybavení varných zón</b>	
Počet varných zón	2
<b>1. varná zóna/varná oblast</b>	
Umístění	vpředu uprostřed
Druh	Standardní hořák
Velikost v mm	Ø 120-220
Maximální výkon ve W	1700
<b>2. varná zóna/varná oblast</b>	
Umístění	vzadu uprostřed
Druh	Silný hořák
Velikost v mm	Ø 140-240
Maximální výkon ve W	2700
<b>Komfort při obsluze</b>	
Ovládání senzorovými tlačítky	Otočné voliče
Ovládání otočnými voliči	•
Elektrické zapalování a ovládání jednou rukou	•
<b>Komfort při údržbě</b>	
Snadná údržba sklokeramiky	•
Nosiče nádobí vhodné k mytí v myčce nádobí	•
<b>Bezpečnost</b>	
GasStop	•
<b>Technické údaje</b>	
Rozměry (v x š x h) v mm	92 x 378 x 520
Rozměry v mm (šířka)	378
Rozměry v mm (výška)	92
Rozměry v mm (hloubka)	520
Rozměry výřezu (š x h) při instalaci se zapuštěním do pracovní desky v mm	358/382 x 500/524
Rozměry výřezu v mm (šířka) při instalaci bez rámu na pracovní desku	358
Rozměry výřezu v mm (hloubka) při instalaci bez rámu na pracovní desku	500
Vestavná výška se svorkovnicí v mm	92
Vnitřní rozměr výřezu v mm (šířka) při instalaci se zapuštěním do pracovní desky	358
Vnitřní rozměr výřezu v mm (hloubka) při instalaci se zapuštěním do pracovní desky	500
Hmotnost v kg	7
Vnější rozměr výřezu v mm (šířka) při instalaci se zapuštěním do pracovní desky	382
Vnější rozměr výřezu v mm (hloubka) při instalaci se zapuštěním do pracovní desky	524

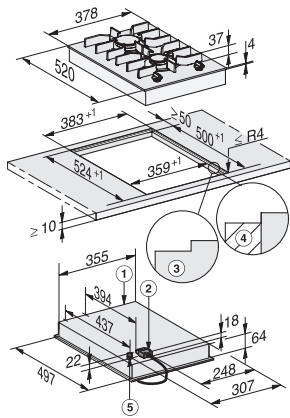
CS 7102-1 FL  
Prvek SmartLine  
se dvěma hořáky



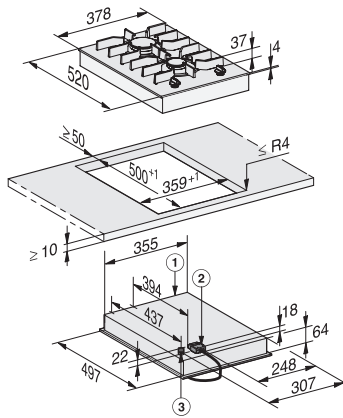
EAN: 4002516306924 / Číslo materiálu: 11402770 / Číslo starého materiálu: 27710251D

Celkový příkon v kW	4,40
Délka elektrického přívodního kabelu v m	2,0
Napětí ve V	230
Frekvence v Hz	50-60
<b>Dodávané příslušenství</b>	
CSFG7000 FlameGuard	•
Připojovací kabel	Ano
Sada trysek na zemní plyn	•
Sada trysek na propan-butan	•

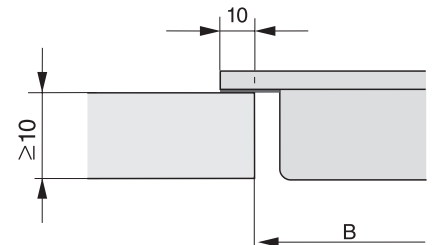
CS 7102-1 FL  
Prvek SmartLine  
se dvěma hořáky



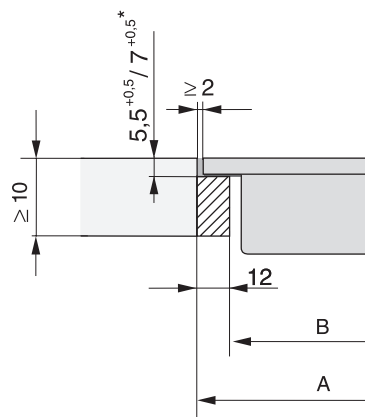
CS7102FL, CS7102-1FL flush (installation drawing)



CS7102FL, CS7102-1FL (installation drawing)



CS 7000 FL (Installation drawing)



CS 7000 FL, flush (Installation drawing)