

CSDA 7001 FL

Prvek SmartLine

jako integrované odsávání par pro provoz s odtahem vzduchu nebo s cirkulací



- Intuitivní rychlá volba pomocí číselné řady – SmartSelect
- Elegantní design – pro kompaktní nebo plochou vestavbu
- Perfektně kombinovatelné s každým přístrojem řady SmartLine
- Efektivní filtrace – 10vrstvý nerezový tukový filtr
- Úspora energie a tichý provoz – výkonný ECO motor

A++

EAN: 4002516305927 / Číslo materiálu: 11402300 / Číslo starého materiálu: 27700150D

| Provedení | |
|--|----------------------|
| Odsavač par do pracovní desky | • |
| Provozní způsoby | |
| Způsob vedení vzduchu | S možností přestavby |
| Potřebné díly pro ploché odtahové potrubí k dokoupení | DFK- xxxx |
| Potřebná sada pro přestavbu na cirkulaci k dokoupení | DUU 1000-2 |
| Design | |
| Instalace se zapuštěním do pracovní desky | • |
| Bez rámu na pracovní desku | • |
| Komfort při obsluze | |
| Ovládání senzorovými tlačítky | SmartSelect |
| Digitální indikace stupňů výkonu | • |
| Barva zobrazení | Žlutá |
| Doběh 5 min | • |
| Snadné čištění vnitřního prostoru odsavače CleanCover | • |
| Hospodárnost a udržitelnost | |
| Třída energetické účinnosti (A+++ – D) | A++ |
| ECO motor | • |
| Roční spotřeba energie v kWh/rok | 25,3 |
| Třída účinnosti proudění kapalin | A |
| Třída účinnosti osvětlení | - |
| Třída účinnosti filtrace tuků | B |
| Komfort při údržbě | |
| Snadná údržba sklokeramiky | • |
| Filtrační systém | |
| Počet nerezových tukových filtrů (10vrstvých) vhodných k mytí v myčce nádobí | 1 |
| Odtah | |
| Výkon stupně 1 (m ³ /h) dle EN 61591 | 150 |
| Výkon stupně 2 (m ³ /h) dle EN 61591 | 290 |
| Výkon stupně 3 (m ³ /h) dle EN 61591 | 440 |
| Výkon intenzivního stupně (m ³ /h) | 560 |
| Hlučnost stupně 2 (dB(A) re 1 pW) dle EN 60704-3 | 58,0 |
| Hlučnost intenzivního stupně (dB(A) re 1 pW) dle EN 60704-3 | 69,0 |
| Akustický tlak při provozním stupni 1 (dB(A) re 20 µPa) | 29,0 |
| Akustický tlak stupně 2 (dB(A) re 20 µPa) dle EN 60704-2-13 | 43,0 |
| Akustický tlak stupně 3 (dB(A) re 20 µPa) dle EN 60704-2-13 | 51,0 |
| Akustický tlak intenzivního stupně (dB(A) re 20 µPa) dle EN 60704-2-13 | 55,0 |
| Cirkulace | |
| Výkon stupně 1 (m ³ /h) dle EN 61591 | 100 |
| Výkon stupně 2 (m ³ /h) dle EN 61591 | 235 |
| Výkon stupně 3 (m ³ /h) dle EN 61591 | 380 |
| Výkon intenzivního stupně 1 (m ³ /h) dle EN 61591 | 460 |
| Hlučnost stupně 1 (dB(A) re 1 pW) dle EN 60704-3 | 49,0 |
| Hlučnost stupně 2 (dB(A) re 1 pW) dle EN 60704-3 | 63,0 |
| Hlučnost stupně 3 (dB(A) re 1 pW) dle EN 60704-3 | 73,0 |

CSDA 7001 FL

Prvek SmartLine

jako integrované odsávání par pro provoz s odtahem vzduchu nebo s cirkulací



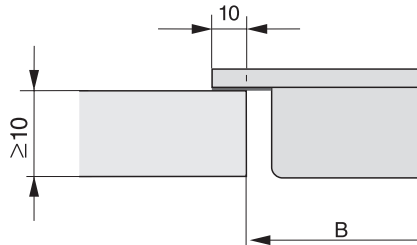
EAN: 4002516305927 / Číslo materiálu: 11402300 / Číslo starého materiálu: 27700150D

| | |
|---|------------|
| Hlučnost intenzivního stupně 1 (dB(A) re 1 pW) dle EN 60704-3 | 78,0 |
| Akustický tlak stupně 1 (dB(A) re 20 µPa) dle EN 60704-2-13 | 34,0 |
| Akustický tlak stupně 2 (dB(A) re 20 µPa) dle EN 60704-2-13 | 49,0 |
| Akustický tlak stupně 3 (dB(A) re 20 µPa) dle EN 60704-2-13 | 58,0 |
| Akustický tlak intenzivního stupně 1 (dB(A) re 20 µPa) dle EN 60704-2-13 | 63,0 |
| Bezpečnost | |
| Bezpečnostní vypínání | • |
| FlameGuard (ochrana před plamenem) | • |
| Technické údaje | |
| Rozměry v mm (šířka) | 120 |
| Rozměry v mm (výška) | 168 |
| Rozměry v mm (hloubka) | 520 |
| Rozměry výřezu v mm (šířka) při instalaci bez rámu na pracovní desku | 100 |
| Rozměry výřezu v mm (hloubka) při instalaci bez rámu na pracovní desku | 500 |
| Rozměry výřezu vnitřní v mm (šířka) při instalaci se zapuštěním do pracovní desky | 100 |
| Vestavná výška se svorkovnicí v mm | 168 |
| Rozměry výřezu vnitřní v mm (hloubka) při instalaci se zapuštěním do pracovní desky | 500 |
| Hmotnost v kg | 11 |
| Rozměry výřezu vnější v mm (šířka) při instalaci se zapuštěním do pracovní desky | 124 |
| Rozměry výřezu vnější v mm (hloubka) při instalaci se zapuštěním do pracovní desky | 524 |
| Celkový příkon v kW | 0,17 |
| Napětí ve V | 230 |
| Jištění v A | 10 |
| Počet fází | 1 |
| Délka elektrického přívodního kabelu v m | 2 |
| Montážní pokyny | |
| Soklový ventilátor s přípojkou na odtah | • |
| Připojení odtahu dozadu a bočně | • |
| Rozměry odtahového hrdla v mm (šířka) | 222 |
| Rozměry odtahového hrdla v mm (hloubka) | 89 |
| Dodávané příslušenství | |
| Systém odtahového potrubí až k soklovému ventilátoru | • |
| Příslušenství k dokoupení | |
| Aktivní uhlíkový filtr | DKF 1000 R |

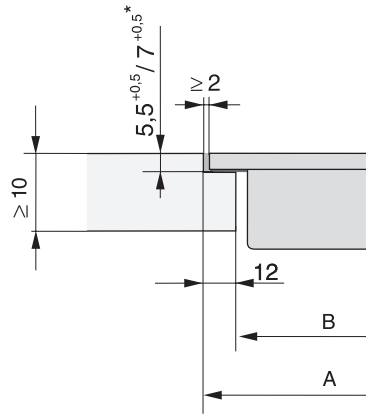
CSDA 7001 FL

Prvek SmartLine

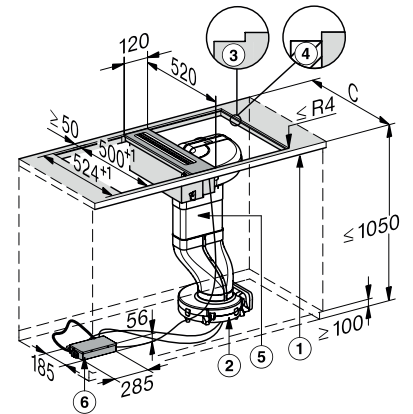
jako integrované odsávání par pro provoz s odtahem vzduchu nebo s cirkulací



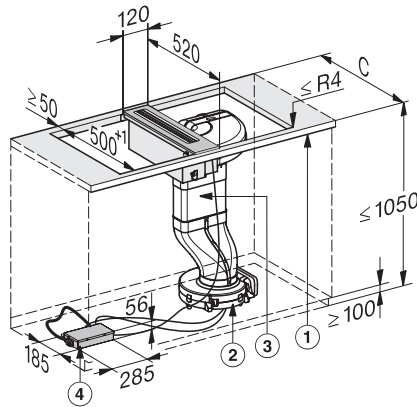
CS 7000 FL (Installation drawing)



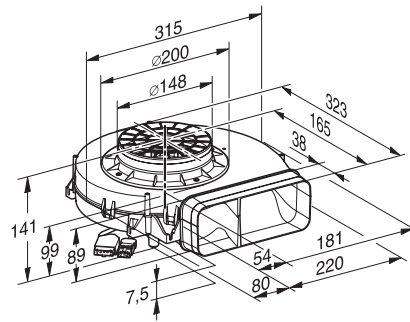
CS 7000 FL, flush (Installation drawing)



CSDA 7001 - flush (Installation drawing)



CSDA 7001 - supported installation (Skizze)



Plinth blower for CSDA 7001 (Installation drawing)