

DA 6999 W Pearl
Nástěnný odsávač par
s individuálním řešením barevného osvětlení pro jedinečnou atmosféru



- Designový prvek – klenutá skleněná clona o šířce 900 mm 900 mm
- jedinečný komfort při obsluze – Con@ctivity
- Individuální, barevné osvětlení – MyAmbientLight
- Vysoký výkon – 620 m³/h na intenzivní stupeň
- Úspora energie a tichý provoz – výkonný ECO motor

A++

EAN: 4002516248569 / Číslo materiálu: 11328620 / Číslo starého materiálu: 28699930D

Provedení	
Nástěnný odsavač par	•
Provozní způsoby	
Způsob vedení vzduchu	S možností přestavby
Potřebný uhlíkový filtr k dokoupení	DKF 25-P
Design	
Barva	Brilantová bílá
Okrajové odsávání	•
Komfort při obsluze	
Propojení s Miele@home	•
Automatická funkce Con@ctivity	•
Elektronické ovládání	•
Stupně výkonu (počet bez intenzivního stupně)	3
Aplikace Miele@mobile	•
Nastavitelné vypnutí intenzivního stupně	•
Doběh 5/15 min	•
Indikace nasycení tukových filtrů	•
Programovatelný ukazatel nasycení tukových filtrů	•
Programovatelný ukazatel nasycení aktivních uhlíkových filtrů	•
Snadné čištění vnitřního prostoru odsavače CleanCover	•
Hospodárnost a udržitelnost	
Třída energetické účinnosti (A+++ – D)	A++
ECO motor	•
Systém řízení výkonu	•
Roční spotřeba energie v kWh/rok	24,3
Třída účinnosti proudění kapalin	A
Třída účinnosti osvětlení	A
Třída účinnosti filtrace tuků	B
Filtrační systém	
Počet nerezových tukových filtrů (10vrstevých) vhodných k mytí v myčce nádobí	1
Osvětlení	
LED	•
Počet x W	1 x 6 W / 1 x 18 W
Intenzita osvětlení v lx	310 lx
Barevná teplota světla v K	3500 Kelvin
Tlumené osvětlení	•
Ambientní osvětlení barevné	•
Ventilátor	
Oboustranně odsávací ventilátor	•
Stejnoseměrný motor (motor DC)	•
Odtah	
Výkon stupně 1 (m ³ /h) dle EN 61591	190
Výkon stupně 2 (m ³ /h) dle EN 61591	285
Výkon stupně 3 (m ³ /h) dle EN 61591	390
Výkon intenzivního stupně (m ³ /h)	620
Hlučnost stupně 1 (dB(A) re 1 pW) dle EN 60704-3	36,0
Hlučnost stupně 2 (dB(A) re 1 pW) dle EN 60704-3	45,0
Hlučnost stupně 3 (dB(A) re 1 pW) dle EN 60704-3	52,0

DA 6999 W Pearl
Nástěnný odsávač par
s individuálním řešením barevného osvětlení pro jedinečnou atmosféru



EAN: 4002516248569 / Číslo materiálu: 11328620 / Číslo starého materiálu: 28699930D

Hlučnost intenzivního stupně (dB(A) re 1 pW) dle EN 60704-3	64,0
Akustický tlak při provozním stupni 1 (dB(A) re 20 µPa)	21,0
Akustický tlak stupně 2 (dB(A) re 20 µPa) dle EN 60704-2-13	30,0
Akustický tlak stupně 3 (dB(A) re 20 µPa) dle EN 60704-2-13	38,0
Akustický tlak intenzivního stupně (dB(A) re 20 µPa) dle EN 60704-2-13	49,0
Cirkulace	
Výkon stupně 1 (m ³ /h) dle EN 61591	110
Výkon stupně 2 (m ³ /h) dle EN 61591	190
Výkon stupně 3 (m ³ /h) dle EN 61591	320
Výkon intenzivního stupně 1 (m ³ /h) dle EN 61591	470
Hlučnost stupně 1 (dB(A) re 1 pW) dle EN 60704-3	43,0
Hlučnost stupně 2 (dB(A) re 1 pW) dle EN 60704-3	51,0
Hlučnost stupně 3 (dB(A) re 1 pW) dle EN 60704-3	61,0
Hlučnost intenzivního stupně 1 (dB(A) re 1 pW) dle EN 60704-3	70,0
Akustický tlak stupně 1 (dB(A) re 20 µPa) dle EN 60704-2-13	28,0
Akustický tlak stupně 2 (dB(A) re 20 µPa) dle EN 60704-2-13	36,0
Akustický tlak stupně 3 (dB(A) re 20 µPa) dle EN 60704-2-13	46,0
Akustický tlak intenzivního stupně 1 (dB(A) re 20 µPa) dle EN 60704-2-13	55,0
Bezpečnost	
Bezpečnostní vypínání	•
Jednovrstvé bezpečnostní sklo (ESG)	•
Technické údaje	
Celková výška odsavače v odtahu a v externím provedení v mm	583
Celková výška odsavače v cirkulaci a externím provedení v mm	583
Celková výška odsavače při odtahu a externím provedení v mm, minimum	583
Šířka těla odsavače v mm	900
Celková výška odsavače při odtahu a externím provedení v mm, maximum	583
Výška těla odsavače v mm	583
Celková výška odsavače při cirkulaci v mm, minimum	583
Hloubka těla odsavače v mm	537
Celková výška odsavače při cirkulaci v mm, maximum	583
Minimální vzdálenost nad elektrickou varnou deskou v mm	450
Minimální vzdálenost nad plynovým hořákem (celkový výkon do 12,6 kW, hořák ≤ 4,5 kW) v mm	650
Hmotnost netto v kg	28,0
Délka elektrického přívodního kabelu v m	1,5
Ochranná zástrčka	•
Pevné připojení	•
Celkový příkon v kW	0,10
Napětí ve V	230

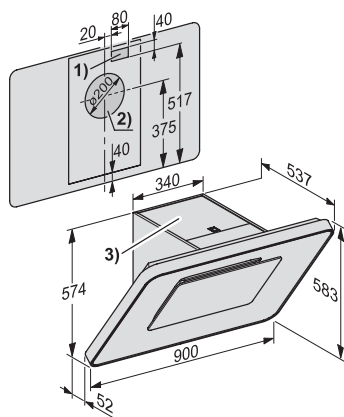
DA 6999 W Pearl
Nástěnný odsávač par
s individuálním řešením barevného osvětlení pro jedinečnou atmosféru



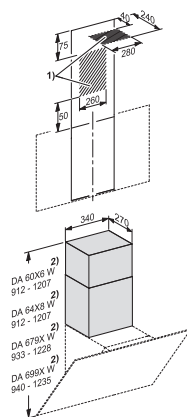
EAN: 4002516248569 / Číslo materiálu: 11328620 / Číslo starého materiálu: 28699930D

Jištění v A	10
Počet fází	1
Frekvence v Hz	50
Montážní pokyny	
Připojení odtahu nahoru	•
Připojení odtahu nahoru a dozadu	•
Průměr odtahového hrdla v mm	150
Kombinace s varnou deskou Miele podporující WiFi	recommandé
Dodávané příslušenství	
Zpětná klapka	•
Příslušenství k dokoupení	
Aktivní uhlíkový filtr	Ja
Regenerovatelný aktivní uhlíkový filtr	DKF 25-R
Komín	DADC 6000

DA 6999 W Pearl
Nástěnný odsávač par
s individuálním řešením barevného osvětlení pro jedinečnou atmosféru



DA 6999 W (Installation drawing)



DADC 6000 (Installation drawing)