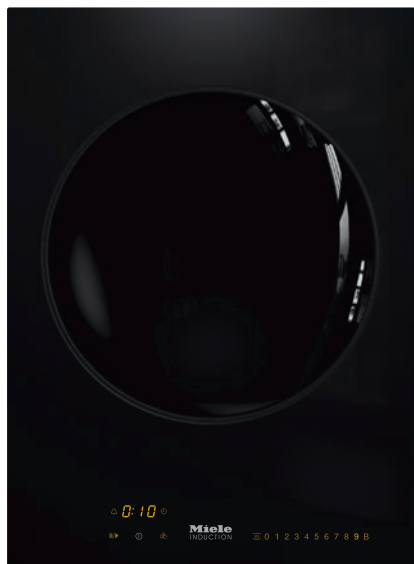


CS 7641 FL

Prvek SmartLine

s indukčně vyhřívanou prohlubní pro wok pánev

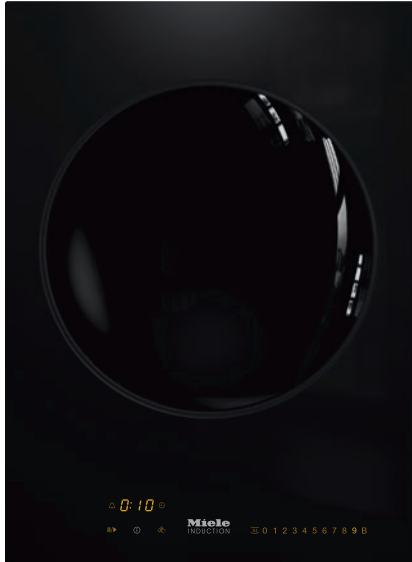


- Intuitivní rychlá volba pomocí číselné řady – SmartSelect
- Elegantní design – pro kompaktní nebo plochou vestavbu
- Perfektně kombinovatelné s každým přístrojem řady SmartLine
- Výjimečné – se zapuštěnou prohlubní pro wok pánev
- Výkonné – funkce Booster

EAN: 4002516230267 / Číslo materiálu: 11280000 / Číslo starého materiálu: 27764150D

Druh ohřevu	
Druh ohřevu	Indukce
Provedení	
SmartLine	•
Design	
Elegantní sklokeramický povrch	•
Instalace se zapuštěním do pracovní desky	•
Barva sklokeramiky	Černá
Instalace bez rámu na pracovní desku	•
Skleněná prohlubeň pro wok	•
Vybavení varných zón	
Počet varných zón	1
1. varná zóna/varná oblast	
Umístění	uprostřed
Druh	Prohlubeň pro wok
Velikost v mm	Ø 300
Maximální výkon boosteru ve W	3000
Maximální výkon ve W	2500
6. varná zóna/varná oblast	
Prohlubeň pro wok	Prohlubeň pro pánev wok
Komfort při obsluze	
Ovládání senzorovými tlačítky	SmartSelect
Rozpoznání přítomnosti a velikosti hrnce	•
Barva zobrazení	Žlutá
Automatika předvaření	•
Permanentní rozpoznání hrnce	•
Udržování teploty	•
Funkce Stop&Go	•
Funkce Recall	•
Individuální možnosti nastavení (např. signální tóny)	•
Ochrana při utírání	•
Kuchyňský budík	•
Komfort při údržbě	
Snadná údržba sklokeramiky	•
Bezpečnost	
Bezpečnostní vypínání	•
Blokovací funkce	•
Zablokování zprovoznění	•
Integrovaný ochlazovací ventilátor	•
Ochrana proti přehřátí	•
Ukazatel zbytkového tepla	•
Technické údaje	
Rozměry (v x š x h) v mm	133 x 378 x 520
Rozměry v mm (šířka)	378
Rozměry v mm (výška)	133
Rozměry v mm (hloubka)	520
Rozměry výřezu (š x h) při instalaci se zapuštěním do pracovní desky v mm	358/382 x 500/524
Rozměry výřezu v mm (šířka) při instalaci bez rámu na pracovní desku	358

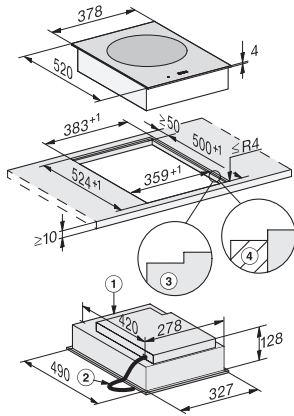
CS 7641 FL
Prvek SmartLine
s indukčně vyhřívanou prohlubní pro wok pánev



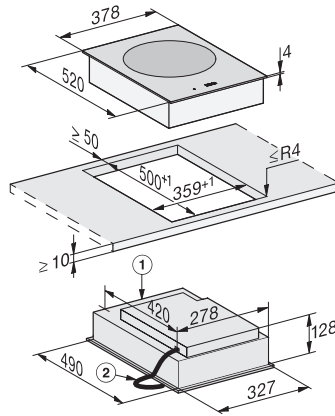
EAN: 4002516230267 / Číslo materiálu: 11280000 / Číslo starého materiálu: 27764150D

Rozměry výřezu v mm (hloubka) při instalaci bez rámu na pracovní desku	500
Vestavná výška se svorkovnicí v mm	129
Vnitřní rozměr výřezu v mm (šířka) při instalaci se zapuštěním do pracovní desky	358
Vnitřní rozměr výřezu v mm (hloubka) při instalaci se zapuštěním do pracovní desky	500
Hmotnost v kg	12
Vnější rozměr výřezu v mm (šířka) při instalaci se zapuštěním do pracovní desky	382
Vnější rozměr výřezu v mm (hloubka) při instalaci se zapuštěním do pracovní desky	524
Celkový příkon v kW	3,00
Délka elektrického přívodního kabelu v m	1,5
Napětí ve V	220-240
Frekvence v Hz	50-60
Dodávané příslušenství	
Připojovací kabel	Ano
Wok pánev bez povrchové úpravy	•

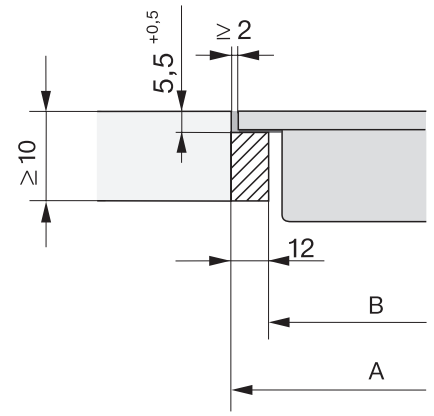
CS 7641 FL
Prvek SmartLine
s indukčně vyhřívanou prohlubní pro wok pánev



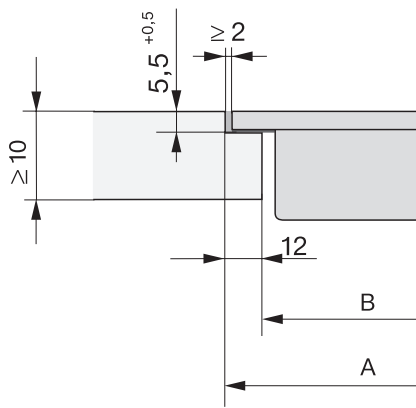
CS7641FL, flush (Installation drawing)



CS7641FL, onset (Installation drawing)



CS 7000 FL, flush (Installation drawing)



CS 7000 FL, flush (Installation drawing)