

CVA 7845

Vestavný kávovar s DirectWater

v kombinovatelném designu s CoffeeSelect a AutoDescale pro ty nejvyšší nároky.



- Velký dotyk. displej se senzorem přiblížení – M Touch+MotionReact
- Individuální požitek – se třemi zásobníky na kávu – CoffeeSelect
- Nejlepší údržba – zcela automaticky s AutoDescale a AutoClean
- Perfektní umístění: díky patentovanému CupSensoru
- Současná příprava jedním stisknutím tlačítka – OneTouch for Two

EAN: 4002516140160 / Číslo materiálu: 11164800 /

Číslo starého materiálu: 29784520CZ

Všeobecné údaje	
Označení modelu	CVA 7845
Číslo materiálu výrobce	11164800
Číslo EAN	4002516140160
Třída	Diamond
Provedení a design	
Vestavný kávovar s mlýnkem na kávu	•
Barva	Obsidian černá
VitroLine	•
ArtLine	•
Uživatelské výhody	
AromaticSystemFresh	•
CoffeeSelect	•
Příprava OneTouch	•
Příprava OneTouch for Two	•
DoubleShot	•
Programovatelné uživatelské profily	10
Kuželový mlýnek pro zavařování	•
Nastavení stupně namletí	•
Nastavitelné množství namletí	•
Nastavitelné množství vody	•
Nastavitelná teplota vody	•
Nastavitelné množství mléka	•
Nastavitelné množství mléčné pěny	•
Nastavitelné předspaření	•
TeaTimer	•
Komfort při obsluze	
Propojení s Miele@home	•
Displej	M Touch
MotionReact: osvětlení se rozsvítí při přiblížení	•
MotionReact: displej se rozsvítí při přiblížení	•
CupSensor	•
Režim Performance	•
Nádoba na mléko EasyClick	•
DirectWater	•
ComfortDoor	•
Skrytá rukojeť dvířek	•
BrilliantLight	•
Osvětlení spařovací jednotky	•
Expert mód	•
MultiLingua	•
MyMiele	•
Funkce nápovědy	•
Počet druhů zrnkové kávy	3
Počet zásobníků na zrnkovou kávu	3
Objem zásobníku na zrnkovou kávu A v g	150
Objem zásobníku na zrnkovou kávu B v g	300
Objem zásobníku na zrnkovou kávu C v g	150

CVA 7845

Vestavný kávovar s DirectWater

v kombinovatelném designu s CoffeeSelect a AutoDescal pro ty nejvyšší nároky.



EAN: 4002516140160 / Číslo materiálu: 11164800 /

Číslo starého materiálu: 29784520CZ

Celkový objem zásobníku na zrnkovou kávu v g	600
Vyjímatelné zásobníky na zrnkovou kávu	•
Objem zásobníku na vodu v l	2,7
Objem nádoby na mléko v l	0,7
Objem zásobníku na kávovou sedlinu v ks	17
Objem odkapávací misky v l	1,6
Snadno přístupné zásobníky	•
Zobrazení denního času	•
Synchronizace času	•
Zobrazení data	•
Nastavitelný čas zapnutí	•
Nastavitelný čas vypnutí	•
Nastavitelné přepnutí do pohotovostního režimu	•
Individuální nastavení	•
<b>Nápojové speciality</b>	
Nastavitelné množství nápoje v ml	20-300
Ristretto klasické	•
Ristretto dvojité	•
Espresso klasické	•
Espresso dvojité	•
Káva klasická	•
Káva dvojitá	•
Caffè lungo klasické	•
Caffè lungo dvojité	•
Cappuccino klasické	•
Horké mléko klasické	•
Horké mléko dvojité	•
Mléčná pěna klasická	•
Mléčná pěna dvojitá	•
Espresso macchiato klasické	•
Espresso macchiato dvojité	•
Cappuccino italiano klasické	•
Cappuccino italiano dvojité	•
Flat white klasická	•
Flat white dvojitá	•
Café au lait klasické	•
Café au lait dvojité	•
Caffè latte klasické	•
Caffè latte dvojité	•
Caffè americano klasické	•
Caffè americano dvojité	•
Long black klasická	•
Long black dvojitá	•
Teplá voda klasická	•
Teplá voda dvojitá	•
Horká voda klasická	•
Horká voda dvojitá	•
Černý čaj klasický	•

CVA 7845

Vestavný kávovar s DirectWater

v kombinovatelném designu s CoffeeSelect a AutoDescale pro ty nejvyšší nároky.

EAN: 4002516140160 / Číslo materiálu: 11164800 /

Číslo starého materiálu: 29784520CZ

Černý čaj dvojitý	•
Bylinkový čaj klasický	•
Bylinkový čaj dvojitý	•
Ovocný čaj klasický	•
Ovocný čaj dvojitý	•
Zelený čaj klasický	•
Zelený čaj dvojitý	•
Bílý čaj klasický	•
Bílý čaj dvojitý	•
Japonský čaj klasický	•
Japonský čaj dvojitý	•
Chai latte klasický	•
Chai latte dvojitý	•
Konvice kávy	•
Konvice čaje	•
Cappuccino dvojité	•
Latte macchiato dvojité	•
Latte macchiato klasické	•
<b>Hospodárnost a udržitelnost</b>	
Energeticky úsporný režim ECO	•
Příkon v pohotovostním režimu ve W	<=0,3
Příkon v síťovém pohotovostním režimu ve W	<=2,0
Čas do automatického zapnutí z vypnutého stavu v min	20
Čas do automatického zapnutí z pohotovostního režimu v min	20
Čas do automatického zapnutí ze síťového pohotovostního režimu v min	20
Příkon ve stavu pohotovosti ve W	<=0,3
Příkon v síťovém pohotovostním režimu ve W	<=2,0
Doba do automatického přepnutí do pohotovostního režimu v min	20
Doba do automatického přepnutí do síťového pohotovostního režimu v min	20
<b>Komfort při údržbě</b>	
Automatické odvápnování	•
Manuální odvápnování	•
AutoClean	•
Automatické proplachování rozvodů mléka ze zásobníku na vodu	•
Komfortní čistící programy	•
Funkce automatického propláchnutí	•
ComfortClean	•
Vyjímatelné rozvody mléka	•
Vyjímatelná spařovací jednotka	•
Nastavitelná tvrdost vody	•
<b>Bezpečnost</b>	
Zablokování zprovoznění	•
<b>Technické údaje</b>	
Minimální šířka výklenku v mm	560

CVA 7845

Vestavný kávovar s DirectWater

v kombinovatelném designu s CoffeeSelect a AutoDescal pro ty nejvyšší nároky.



EAN: 4002516140160 / Číslo materiálu: 11164800 /

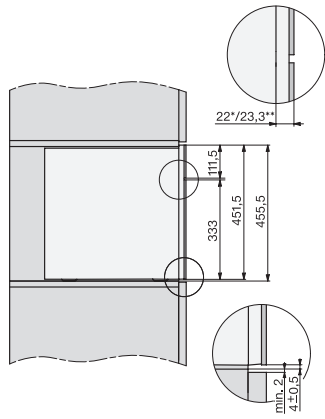
Číslo starého materiálu: 29784520CZ

Maximální šířka výklenku v mm	568
Minimální výška výklenku v mm	450
Maximální výška výklenku v mm	452
Hloubka výklenku v mm	550
Výškově nastavitelné trysky v cm	16,5
Výškově nastavitelné trysky v cm	4,0
Šířka přístroje v mm	595
Výška přístroje v mm	455
Hloubka přístroje v mm	475
Hloubka s otevřenými dveřky v cm	108,0
Celkový příkon v kW	1,45
Napětí ve V	220-240
Jištění v A	10
Počet fází	1
Délka přívodní hadice v m	1,5
Délka elektrického přívodního kabelu v m	2,0
<b>Dodávané příslušenství</b>	
Skleněná nádoba na mléko	•
Odvápňovací kartuše	•
AutoCleaner	•
<b>Dostupné jazyky displeje</b>	
Dostupné jazyky displeje díky funkci MultiLingua	? ? ? ? ? ? ? ? , ? ? , ? ? ? ? ? ? , deutsch, dansk, english, english (AU), english (CA), english (GB), english (US), suomi, français, français (CA), français (FR), ελληνικά, italiano, ? ? ? , ? ? ? ? , hrvatski, bahasa malaysia, nederlands, norsk, polski, portugês, română, русский, svenska, srpski, slovenčina, slovenščina, español, čeština, türkçe, українська, magyar

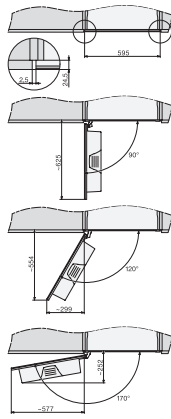
## CVA 7845

Vestavný kávovar s DirectWater

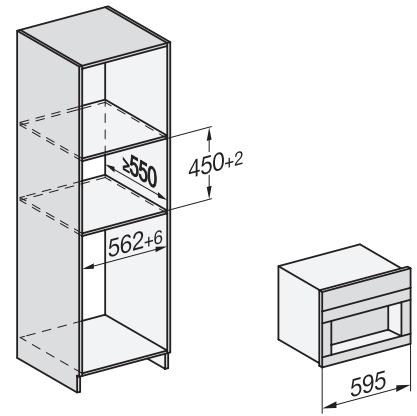
v kombinovatelném designu s CoffeeSelect a AutoDescale pro ty nejvyšší nároky.



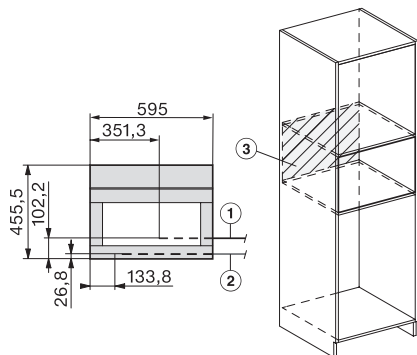
CVA7000, side view (\*footnote) (installation drawing)



CVA7000, top view (installation drawings)



CVA7000, Built-in larder unit for appliances with fresh water connection (built in)



CVA7000, installation (installation drawings)