

KM 7999 FL

Indukční varná deska

s TempControl pro perfektní výsledky smažení

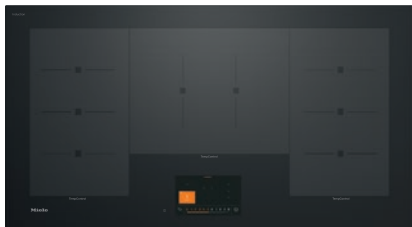


- Inteligentní ovládání pomocí dotykového displeje
- Flexibilní varné zóny až pro 5 ks kuchyňských nádob
- s 8 senzory TempControl
- V šířce 936 mm pro instalaci nad pracovní deskou nebo pro zapuštění
- komunikace s odsavačem par – automatická funkce Con@ctivity

EAN: 4002516164753 / Číslo materiálu: 11128800 / Číslo starého materiálu: 26799970D

| | |
|---|--------------------------|
| Druh ohřevu | |
| Druh ohřevu | Indukce |
| Provedení | |
| Nezávisle na sporáku | • |
| Design | |
| Elegantní sklokeramický povrch | • |
| Instalace se zapuštěním do pracovní desky | • |
| Barva sklokeramiky | Grafitově černá |
| Design s potiskem | SilentMove |
| Vybavení varných zón | |
| Počet varných ploch | 3 |
| Maximální počet kusů varného nádobí | 5 |
| 1. varná zóna/varná oblast | |
| Umístění | vlevo |
| Druh | Varná zóna s TempControl |
| Velikost v mm | 230x380 |
| Maximální výkon boosteru ve W | 3600 |
| Maximální výkon ve W | 2800 |
| 2. varná zóna/varná oblast | |
| Umístění | uprostřed |
| Druh | Varná zóna s TempControl |
| Velikost v mm | 370x290 |
| Maximální výkon boosteru ve W | 3600 |
| Maximální výkon ve W | 2800 |
| 3. varná zóna/varná oblast | |
| Umístění | vpravo |
| Druh | Varná zóna s TempControl |
| Velikost v mm | 230x380 |
| Maximální výkon boosteru ve W | 3600 |
| Maximální výkon ve W | 2800 |
| Komfort při obsluze | |
| Miele@home | • |
| Ovládání senzorovými tlačítky | Dotykový displej |
| Automatická funkce Con@ctivity | • |
| Rozpoznání přítomnosti a velikosti hrnce | • |
| Ovládání pomocí dotykového displeje | • |
| Barva zobrazení | vícebarevný |
| Funkce Stop&Go | • |
| Funkce Recall | • |
| TempControl | • |
| PowerFlex Plus | • |
| Automatické vypínání | • |
| Permanentní rozpoznání hrnce | • |
| Individuální možnosti nastavení (např. signální tóny) | • |
| Ochrana při utírání | • |
| Kuchyňský budík | • |
| Asistenční programy | • |
| Komfort při údržbě | |
| Snadná údržba sklokeramiky | • |

KM 7999 FL
Indukční varná deska
s TempControl pro perfektní výsledky smažení



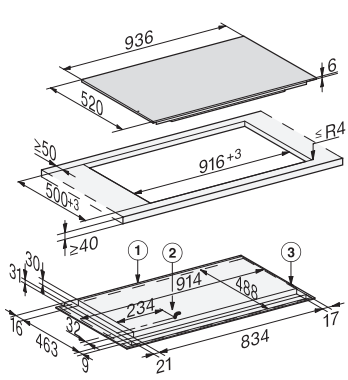
EAN: 4002516164753 / Číslo materiálu: 11128800 / Číslo starého materiálu: 26799970D

| Bezpečnost | |
|--|-------|
| Bezpečnostní vypínání | • |
| Integrovaný ochlazovací ventilátor | • |
| Ochrana proti přehřátí | • |
| Ukazatel zbytkového tepla | • |
| Technické údaje | |
| Rozměry v mm (šířka) | 936 |
| Rozměry v mm (výška) | 67 |
| Rozměry v mm (hloubka) | 520 |
| Rozměry výřezu v mm (šířka) při instalaci bez rámu na pracovní desku | 916 |
| Rozměry výřezu v mm (hloubka) při instalaci bez rámu na pracovní desku | 500 |
| Vestavná výška se svorkovnicí v mm | 67 |
| Vnitřní rozměr výřezu v mm (šířka) při instalaci se zapuštěním do pracovní desky | 916 |
| Vnitřní rozměr výřezu v mm (hloubka) při instalaci se zapuštěním do pracovní desky | 500 |
| Hmotnost v kg | 22 |
| Vnější rozměr výřezu v mm (šířka) při instalaci se zapuštěním do pracovní desky | 940 |
| Vnější rozměr výřezu v mm (hloubka) při instalaci se zapuštěním do pracovní desky | 524 |
| Celkový příkon v kW | 10,35 |
| Délka elektrického přívodního kabelu v m | 1,3 |
| Napětí ve V | 230 |
| Frekvence v Hz | 50-60 |
| Dodávané příslušenství | |
| Připojovací kabel | Ano |
| WiFi adaptér XKS 3170 W | • |

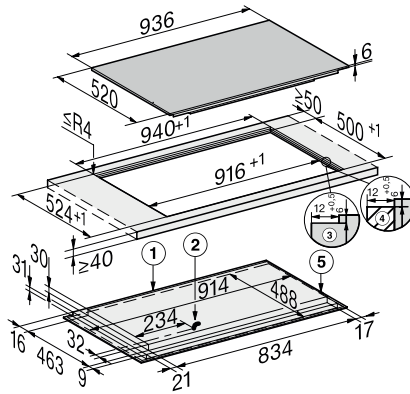
KM 7999 FL

Indukční varná deska

s TempControl pro perfektní výsledky smažení



KM7999FL, KM7999-2FL (installation drawing) – on-set



KM7999FL, KM7999-2FL (installation drawing) – flush-fit