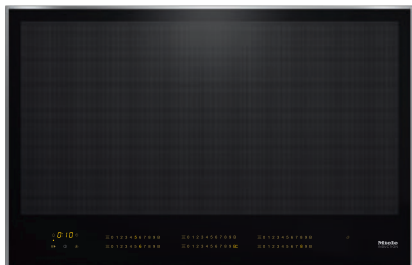


KM 7678 FR

Indukční varná deska

s dostatečně širokou 806 mm a celoplošnou indukcí pro maximální flexibilitu



- Intuitivní rychlá volba pomocí číselné řady – SmartSelect
- Inteligentní rozpoznání hrnců – až 6 nádob na vaření
- S nerezovým rámem pro montáž nad pracovní deskou
- Velké výkonové spektrum – funkce udržování teploty a TwinBooster
- komunikace s odsavačem par – automatická funkce Con@ctivity

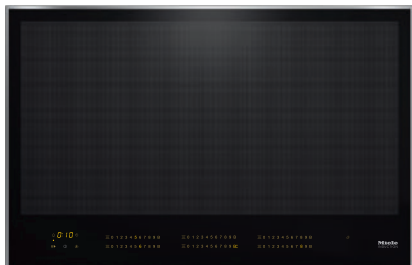
EAN: 4002516149040 / Číslo materiálu: 11128740 / Číslo starého materiálu: 26767800D

Druh ohřevu	
Druh ohřevu	Indukce
Provedení	
Nezávisle na sporáku	•
Design	
Elegantní sklokeramický povrch	•
Barva sklokeramiky	Černá
Nerezový rámeček	•
Instalace bez rámu na pracovní desku	•
Vybavení varných zón	
Počet varných ploch	1
Maximální počet kusů varného nádobí	6
1. varná zóna/varná oblast	
Umístění	volitelné
Druh	Celá plocha
Velikost v mm	740x380
Maximální výkon boosteru ve W	3300
Maximální výkon ve W	2600
Maximální výkon TwinBoosteru ve W	3650
Komfort při obsluze	
Miele@home	•
Ovládání senzorovými tlačítky	SmartSelect
Automatická funkce Con@ctivity 3.0	•
Rozpoznání přítomnosti a velikosti hrnce	•
Barva zobrazení	Žlutá
Automatika předvaření	•
Udržování teploty	•
Funkce Stop&Go	•
Funkce Recall	•
Automatické vypínání	•
Individuální možnosti nastavení (např. signální tóny)	•
Inteligentní rozpoznání hrnce	•
Indikátor změny pozice	•
Ochrana při utírání	•
Kuchyňský budík	•
Hospodárnost a udržitelnost	
Příkon ve vypnutém stavu ve W	0,5
Příkon v pohotovostním režimu ve W	1,0
Příkon v síťovém pohotovostním režimu ve W	2,0
Čas do automatického zapnutí z vypnutého stavu v min	20
Čas do automatického zapnutí z pohotovostního režimu v min	20
Čas do automatického zapnutí ze síťového pohotovostního režimu v min	20
Komfort při údržbě	
Snadná údržba sklokeramiky	•
Bezpečnost	
Bezpečnostní vypínání	•
Blokovácí funkce	•
Zablokování zprovoznění	•

KM 7678 FR

Indukční varná deska

s dostatečně širokou 806 mm a celoplošnou indukcí pro maximální flexibilitu



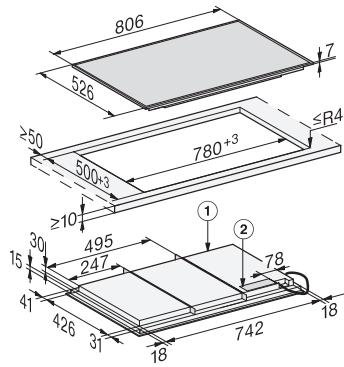
EAN: 4002516149040 / Číslo materiálu: 11128740 / Číslo starého materiálu: 26767800D

Integrovaný ochlazovací ventilátor	•
Ochrana proti přehřátí	•
Ukazatel zbytkového tepla	•
Technické údaje	
Rozměry (v x š x h) v mm	52 x 806 x 526
Rozměry v mm (šířka)	806
Rozměry v mm (výška)	52
Rozměry v mm (hloubka)	526
Rozměry výřezu v mm (šířka) při instalaci bez rámu na pracovní desku	780
Rozměry výřezu v mm (hloubka) při instalaci bez rámu na pracovní desku	500
Vestavná výška se svorkovnicí v mm	45
Hmotnost v kg	19
Celkový příkon v kW	11,00
Délka elektrického přívodního kabelu v m	1,4
Napětí ve V	230
Frekvence v Hz	50-60
Dodávané příslušenství	
Připojovací kabel	Ano

KM 7678 FR

Indukční varná deska

s dostatečně širokou 806 mm a celoplošnou indukcí pro maximální flexibilitu



KM 7678FR (installation drawings)