

DGC 7860

Konvektomat

pro přípravu v páře a pečení s bezdrátovým pokrmmovým teploměrem + příprava menu



- Velký dotykový displej M Touch se senzorem přiblížení
- Perfektní výsledky – parní technologie DualSteam
- Zvnějšku křupavé, uvnitř šťavnaté – kombinovaná příprava
- Miele@home – přístroj propojený pomocí WiFi + Mix & Match
- Snadné čištění – nerezový ohřevný prostor PerfectClean

EAN: 4002516126959 / Číslo materiálu: 11107250 / Číslo starého materiálu: 23786033D

Provedení a design	
Barva	Grafitově šedá
Konvektomaty	•
VitroLine	•
Uživatelské výhody	
Rychloohřev	•
Předehřátí	•
Externí vyvíjení páry	•
Klimatický senzor	•
Individuální možnosti nastavení vlhkosti při kombinovaném pečení	•
Příprava menu bez přenosu chutí	•
Mix & Match	•
Automatické programy s individuálním přizpůsobením	•
Udržování teploty	•
Funkce Crisp	•
Provozní způsoby	
Rozmrazování	•
Automatické programy	•
Specifické národní automatické programy	•
Kombinovaná příprava	•
Kombinovaná příprava s horkým vzduchem plus	•
Kombinovaná příprava s horním/spodním pečením	•
Kombinovaná příprava s velkým grilem	•
Příprava v páře	•
Ohřev	•
Pečení Gourmet	•
Provozní způsoby grilu	•
Gril	•
Malý gril	•
Horký vzduch plus	•
Intenzivní pečení	•
Speciální moučník	•
Horní/spodní pečení	•
Horní pečení	•
Spodní pečení	•
Grilování s cirkulací	•
Horký vzduch Eco	•
Příprava v páře Eco	•
Nahřívání talířů	•
Speciální použití	•
Komfort při obsluze	
Propojení s Miele@home	•
displej	M Touch
Senzor přiblížení MotionReact	•
MotionReact: osvětlení se rozsvítí při přiblížení	•
MotionReact: displej se rozsvítí při přiblížení	•
MotionReact: potvrzení signálním tónem při přiblížení	•
MotionReact: rozpoznání nábytkové čelní stěny	•
SoftOpen	•

DGC 7860

Konvektomat

pro přípravu v páře a pečení s bezdrátovým pokrmovým teploměrem + příprava menu



EAN: 4002516126959 / Číslo materiálu: 11107250 / Číslo starého materiálu: 23786033D

SoftClose	•
MultiLingua	•
MyMiele	•
Funkce nápovědy	•
Motoricky výsuvný panel	•
Příprava nezávislá na množství	•
Příprava v páře až na 4 úrovních současně	•
Automatická příprava menu	•
Redukce páry před ukončením programu	•
Polyfonní signální tóny	•
Zobrazení denního času	•
Zobrazení data	•
Kuchyňský budík	•
Programování začátku přípravy	•
Programování konce přípravy	•
Nastavení délky přípravy	•
Ukazatel aktuální teploty	•
Ukazatel požadované teploty	•
Signální tón při dosažení požadované teploty	•
Navrhovaná teplota	•
Vlastní programy	•
Program Sabat	•
Individuální nastavení	•
Hospodárnost a udržitelnost	
Příkon ve vypnutém stavu ve W	0,5
Příkon v pohotovostním režimu ve W	1,0
Příkon v síťovém pohotovostním režimu ve W	2,0
Čas do automatického zapnutí z pohotovostního režimu v min	20
Čas do automatického zapnutí ze síťového pohotovostního režimu v min	20
Čas do automatického zapnutí z vypnutého stavu v min	20
Komfort při údržbě	
Nerezový ohřevný prostor se Iněnou strukturou a úpravou PerfectClean	•
Sklopné grilovací těleso	•
Externí vyvěječ páry	•
Topné těleso ve dně k redukci kondenzátu	•
Programy pro údržbu	•
Ošetřující program Odmočení	•
Ošetřující program Proplachování	•
Ohřevný prostor – program Sušení	•
Rychloupínáky pro postranní mřížky	•
Vyjímatelné postranní mřížky	•
odvápňení	•
Dvířka CleanGlass	•
Parní technologie/přívod vody	
DualSteam	•
Objem zásobníku na čerstvou vodu v l	1,4
Nádoba na kondenzát za výsuvným panelem	•
Odpadní sítko	•

DGC 7860

Konvektomat

pro přípravu v páře a pečení s bezdrátovým pokrmovým teploměrem + příprava menu

EAN: 4002516126959 / Číslo materiálu: 11107250 / Číslo starého materiálu: 23786033D

Bezpečnost	
Systém chlazení přístroje s vlahnou čelní stěnou	•
Bezpečnostní vypínání	•
Zablokování zprovoznění	•
Systém chlazení výparů	•
Zablokování tlačítek	•
Technické údaje	
Ohřevný prostor XXL	•
Objem ohřevného prostoru v l	68
Počet úrovní zasunutí	4
Označení úrovní zasunutí	•
Závěs dvířek	dole
Osvětlení ohřevného prostoru	BrilliantLight
Minimální teploty při provozu pečicí trouby ve °C	30
Maximální teploty při provozu pečicí trouby ve °C	225
Minimální teploty při provozu parní trouby ve °C	40
Maximální teploty při provozu parní trouby ve °C	100
Minimální šířka výklenku v mm	560
Maximální šířka výklenku v mm	568
Minimální výška výklenku v mm	590
Maximální výška výklenku v mm	595
Hloubka výklenku v mm	555
Rozměry přístroje (š x v x h) v mm	595 x 596 x 567
Šířka přístroje v mm	595
Výška přístroje v mm	596
Hloubka přístroje v mm	567
Hmotnost v kg	46,0
Celkový příkon v kW	3,45
Napětí ve V	230
Frekvence v Hz	50-60
Jištění v A	16
Počet fází	1
Připojovací kabel se zástrčkou	•
Délka elektrického přívodního kabelu v m	2
Výměna svítidel	Zákaznický servis
Dodávané příslušenství	
Univerzální plech s úpravou PerfectClean HUBB 71	1
Pečicí rošt s úpravou PerfectClean HBBR 71	1
Výsuvné pojezdy FlexiClip s úpravou PerfectClean HFC 71 (pár)	1
Vyjímatelné postranní mřížky s úpravou PerfectClean (pár)	1
Perforované nerezové varné nádoby	2
Neperforované nerezové varné nádoby	1
Odvápňovací tablety	2
Čisticí prostředek DGClean	1

DGC 7860

Konvektomat

pro přípravu v páře a pečení s bezdrátovým pokrmovým teploměrem + příprava menu



EAN: 4002516126959 / Číslo materiálu: 11107250 / Číslo starého materiálu: 23786033D

Dostupné jazyky displeje

Dostupné jazyky displeje díky funkci MultiLingua

bahasa malaysia, dansk,
deutsch, english, español,
français, hrvatski, italiano,
magyar, nederlands,
norsk, polski, portugês,
русский, română,
slovenčina, slovenščina,
srpski, suomi, svenska,
türkçe, українська, čeština,
ελληνικά,

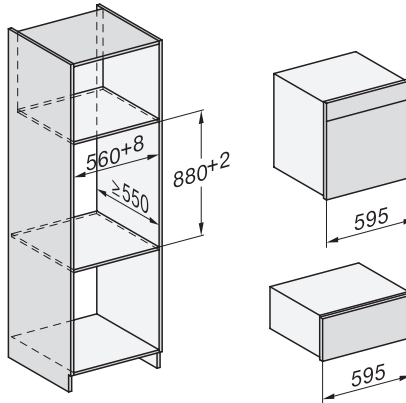
DGC 7860

Konvektomat

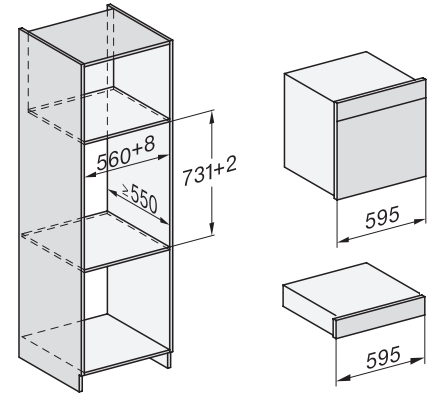
pro přípravu v páře a pečení s bezdrátovým pokrmovým teploměrem + příprava menu



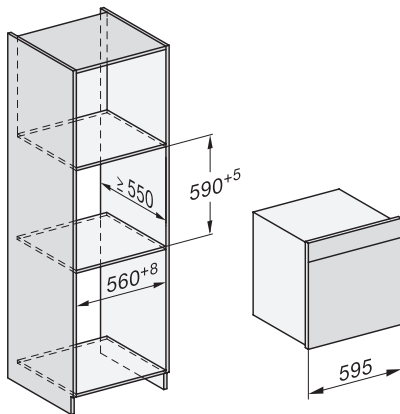
H7000 handle, glass, installation drawings



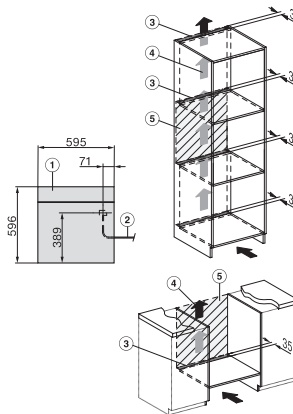
Installation DGC XXL, ESW7x20 installation drawings



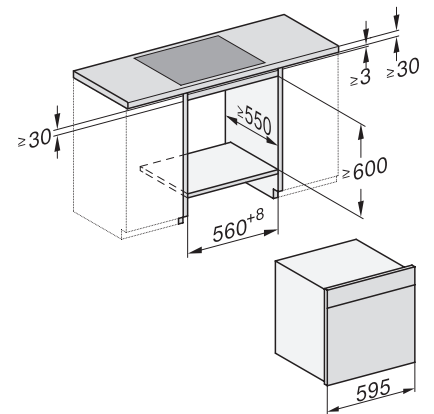
ESW7x10, EVS7010, DGC7x6xHCPro, DGC7x6xHCXPro installation drawings



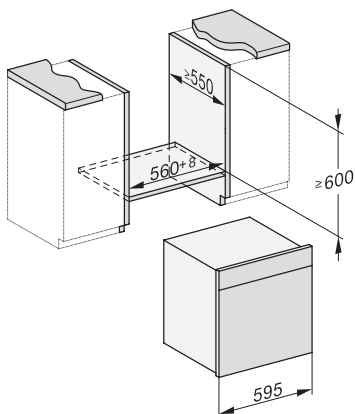
built-in DGC XXL, installation drawing



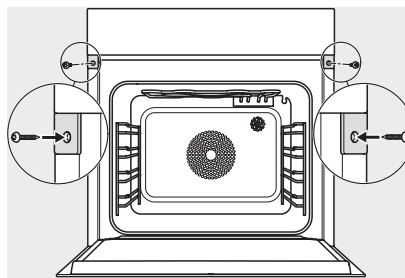
DGC7x60 connections and ventilation 60cm, installation drawing



DGC7x6x, DGC7x6xX installation drawings



built-in DGC XXL build-under, installation drawing



screw joint DGC XXL, installation drawing