

DGM 7840

Parní trouba s mikrovlnou

pro zdravé vaření a rychlé ohřívání se sít. propojením, přípravou menu+ M Touch.



- Velký dotykový displej M Touch se senzorem přiblížení
- Perfektní výsledky – parní technologie DualSteam
- Rovnoměrné a rychlé výsledky mikrovln – Quick & Gentle
- Záruka dokonalosti každého jídla – automatické programy
- Zkrácená doba přípravy díky kombinaci páry s mikrovlnou

EAN: 4002516128571 / Číslo materiálu: 11106660 / Číslo starého materiálu: 23784044D

Provedení	
Barva přístroje	Nerez CleanSteel
Provedení a design	
Parní trouba s mikrovlnou	•
PureLine	•
Uživatelské výhody	
Quick & Gentle	•
Externí vyvějení páry	•
Příprava menu bez přenosu chutí	•
Automatické programy s individuálním přizpůsobením	•
Udržování teploty	•
Provozní způsoby	
Rozmrazování	•
Automatické programy	•
Specifické národní automatické programy	•
Příprava v páře	•
Rychlá příprava pokrmů	•
Ohřev	•
Mikrovlna	•
Příprava v páře Eco	•
Speciální použití	•
Komfort při obsluze	
Propojení s Miele@home displej	• M Touch
Senzor přiblížení MotionReact	•
MotionReact: osvětlení se rozsvítí při přiblížení	•
MotionReact: displej se rozsvítí při přiblížení	•
MotionReact: potvrzení signálním tónem při přiblížení	•
MotionReact: rozpoznání nábytkové čelní stěny	•
SoftOpen	•
MultiLingua	•
MyMiele	•
Funkce nápovědy	•
Funkce Popcorn	•
Příprava nezávislá na množství	•
Příprava v páře až na 3 úrovních současně	•
Automatická příprava menu	•
Redukce páry před ukončením programu	•
Polyfonní signální tóny	•
Zobrazení denního času	•
Zobrazení data	•
Kuchyňský budík	•
Programování začátku přípravy	•
Programování konce přípravy	•
Nastavení délky přípravy	•
Ukazatel aktuální teploty	•
Ukazatel požadované teploty	•
Signální tón při dosažení požadované teploty	•
Navrhovaná teplota	•
Quick mikrovlna	•

DGM 7840

Parní trouba s mikrovlnou

pro zdravé vaření a rychlé ohřívání se síť. propojením, přípravou menu+ M Touch.



EAN: 4002516128571 / Číslo materiálu: 11106660 / Číslo starého materiálu: 23784044D

Vlastní programy	•
Individuální nastavení	•
Hospodárnost a udržitelnost	
Příkon ve vypnutém stavu ve W	0,5
Příkon v pohotovostním režimu ve W	1,0
Příkon v síťovém pohotovostním režimu ve W	2,0
Čas do automatického zapnutí z pohotovostního režimu v min	20
Čas do automatického zapnutí ze síťového pohotovostního režimu v min	20
Čas do automatického zapnutí z vypnutého stavu v min	20
Komfort při údržbě	
Nerezový povrch/CleanSteel	•
Nerezový ohřevný prostor se lněnou strukturou	•
Externí vyvěječ páry	•
Topné těleso ve dně k redukci kondenzátu	•
Programy pro údržbu	•
Ošetřující program Odmočení	•
Rychloupínáky pro postranní mřížky	•
Vyjímatelné postranní mřížky	•
odvápňení	•
Dvířka CleanGlass	•
Parní technologie/přívod vody	
DualSteam	•
Vyjmutí zásobníku na čerstvou vodu pomocí mechanismu Push2Release	•
Objem zásobníku na čerstvou vodu v l	1,5
Bezpečnost	
Systém chlazení přístroje s vlažnou čelní stěnou	•
Bezpečnostní vypínání	•
Zablokování zprovoznění	•
Systém chlazení výparů	•
Zablokování tlačítek	•
Technické údaje	
Ohřevný prostor L	•
Objem ohřevného prostoru v l	40
Počet úrovní zasunutí	4
Závěs dvířek	dole
Osvětlení ohřevného prostoru	2x LED
Minimální teploty při provozu parní trouby ve °C	40
Maximální teploty při provozu parní trouby ve °C	100
Elektronicky řízený výkon mikrovlny	•
Stupně výkonu mikrovlny ve W	
Minimální šířka výklenku v mm	560
Maximální šířka výklenku v mm	568
Minimální výška výklenku v mm	450
Maximální výška výklenku v mm	452
Hloubka výklenku v mm	550
Rozměry přístroje (š x v x h) v mm	595 x 455 x 569
Šířka přístroje v mm	595
Výška přístroje v mm	455

DGM 7840

Parní trouba s mikrovlnou

pro zdravé vaření a rychlé ohřívání se sít. propojením, přípravou menu+ M Touch.



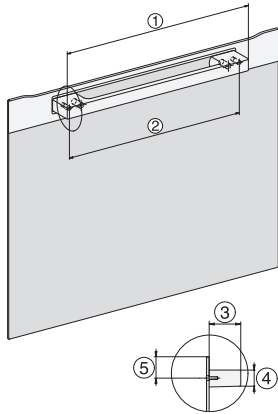
EAN: 4002516128571 / Číslo materiálu: 11106660 / Číslo starého materiálu: 23784044D

Hloubka přístroje v mm	569
Hmotnost v kg	30,6
Celkový příkon v kW	3,30
Napětí ve V	230
Frekvence v Hz	50
Jištění v A	16
Počet fází	1
Připojovací kabel se zástrčkou	•
Délka elektrického přívodního kabelu v m	2
Výměna svítidel	Zákaznický servis
Dodávané příslušenství	
Vyjímatelné postranní mřížky (pár)	1
Perforované nerezové varné nádoby	2
Neperforované nerezové varné nádoby DGG 50 40	1
Neperforované nerezové varné nádoby DGG 50 80	1
Odkládací rošt	1
Skleněná miska DMGS7 100 30	1
Odvápňovací tablety	2
Dostupné jazyky displeje	
Dostupné jazyky displeje díky funkci MultiLingua	bahasa malaysia, dansk, deutsch, english, español, français, hrvatski, italiano, magyar, nederlands, norsk, polski, português, русский, română, slovenčina, slovenščina, srpski, suomi, svenska, türkçe, українська, čeština, ελληνικά,

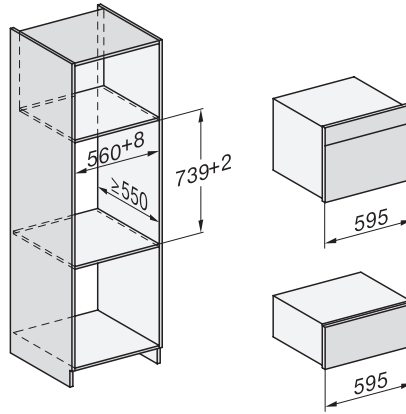
DGM 7840

Parní trouba s mikrovlnou

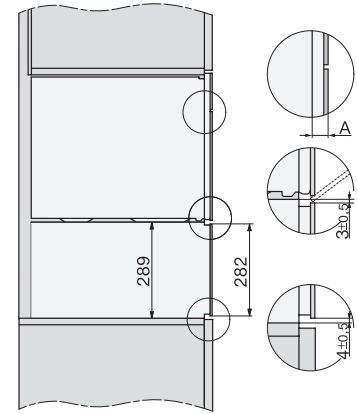
pro zdravé vaření a rychlé ohřívání se sít. propojením, přípravou menu+ M Touch.



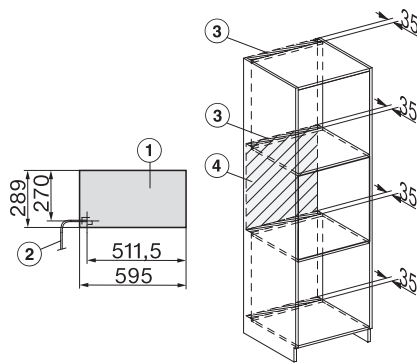
DG2840, DG7x40, DGC7x4x, DG7x6x, DGC7x6x, DGD7635, DGM7x4x, DO7, H28B/BP, H7x4xB/BM/BP, H7x6xB/BP, installation drawing



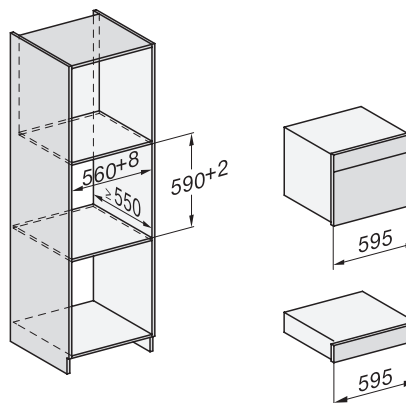
ESW7x20, DGC7x4xHCPro, DGC7x4xHCXPro installation drawings



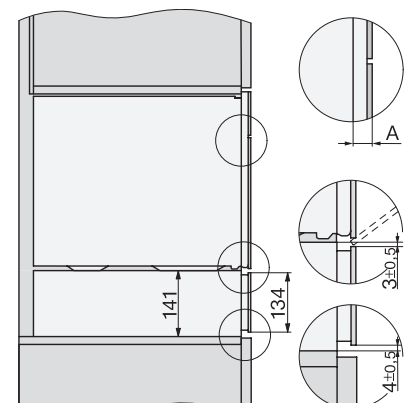
ESW7x20, DG7xxx, DGM7xxx installation drawings



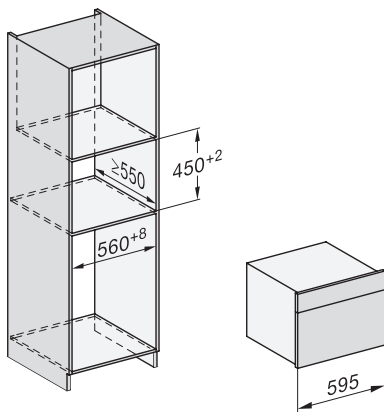
ESW7x20, DGM7x4x installation drawings



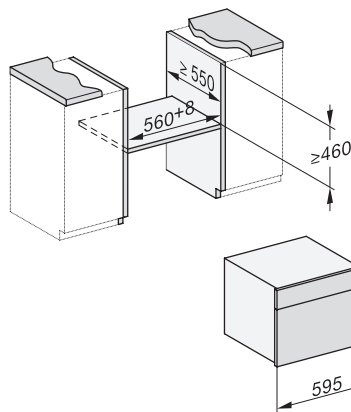
ESW7x10, DGC7x4xHCPro, DGC7x4xHCXPro, installation drawings



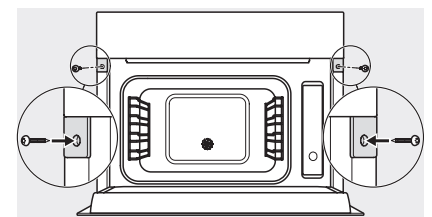
ESW7x10, EVS7010, DG7x4x, DGM7x4x installation drawings



DG7xxx, DGM7xxx, installation drawings



built-in DG DGM DGC XL build-under, installation drawing

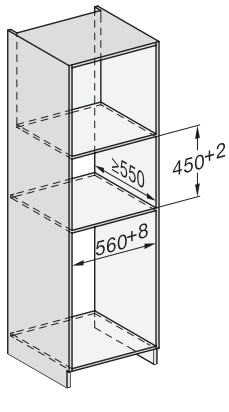


Screw joint DG DGM, installation drawing

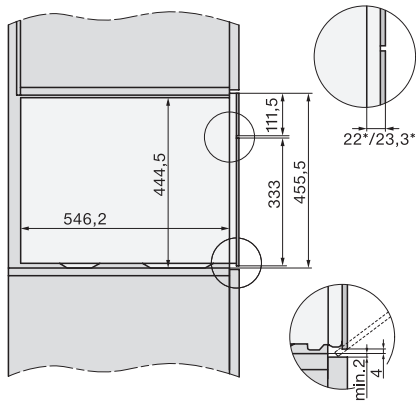
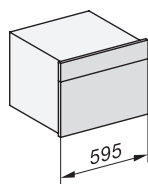
DGM 7840

Parní trouba s mikrovlnou

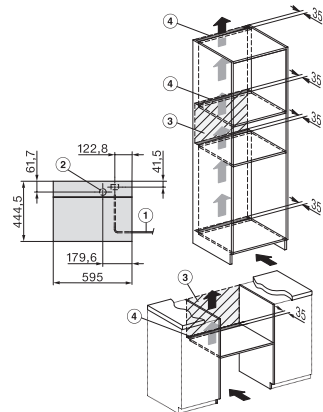
pro zdravé vaření a rychlé ohřívání se síť. propojením, přípravou menu+ M Touch.



DG DGM, installation drawing



side view DG DGM, installation drawings



installation DGM, installation drawing