

DG 2840

Vestavná parní trouba
pro zdravé vaření s automatickými programy.



- 7segmentový displej se sensorovým ovládáním – EasySensor
- Perfektní výsledky – parní technologie DualSteam
- Záruka dokonalosti každého jídla – automatické programy
- Snadná příprava kompletního pokrmu – příprava menu
- Dostatek místa – nerezový ohřevný prostor 40 l

EAN: 4002516128410 / Číslo materiálu: 11106290 / Číslo starého materiálu: 23284020D

Provedení	
Barva přístroje	Obsidian černá
Provedení a design	
Vestavná parní trouba	•
VitroLine	•
Uživatelské výhody	
Externí vyvíjení páry	•
Příprava menu bez přenosu chutí	•
Automatické programy s individuálním přizpůsobením	•
Provozní způsoby	
Rozmrazování	•
Automatické programy	•
Příprava v páře	•
Ohřev	•
Příprava v páře Eco	•
Komfort při obsluze	
displej	EasySensor
SoftOpen	•
SoftClose	•
Příprava nezávislá na množství	•
Příprava v páře až na 3 úrovních současně	•
Příprava menu	•
Redukce páry před ukončením programu	•
Nastavení délky přípravy	•
Ukazatel aktuální teploty	•
Individuální nastavení	•
Komfort při údržbě	
Nerezový ohřevný prostor se Iněnou strukturou	•
Externí vyvíječ páry	•
Topné těleso ve dně k redukci kondenzátu	•
Rychloupínáky pro postranní mřížky	•
Vyjímatelné postranní mřížky	•
odvápňení	•
Dvířka CleanGlass	•
Parní technologie/přívod vody	
DualSteam	•
Vyjmutí zásobníku na čerstvou vodu pomocí mechanismu Push2Release	•
Objem zásobníku na čerstvou vodu v l	1,5
Bezpečnost	
Systém chlazení přístroje s vlahnou čelní stěnou	•
Bezpečnostní vypínání	•
Systém chlazení výparů	•
Technické údaje	
Ohřevný prostor L	•
Objem ohřevného prostoru v l	40
Počet úrovní zasunutí	4
Závěs dvířek	dole
Minimální teploty při provozu parní trouby ve °C	40
Maximální teploty při provozu parní trouby ve °C	100

DG 2840

Vestavná parní trouba
pro zdravé vaření s automatickými programy.

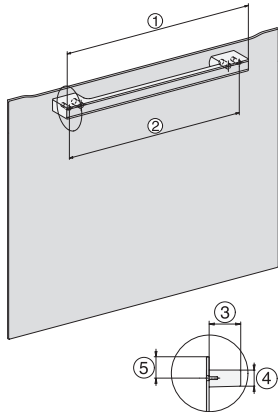


EAN: 4002516128410 / Číslo materiálu: 11106290 / Číslo starého materiálu: 23284020D

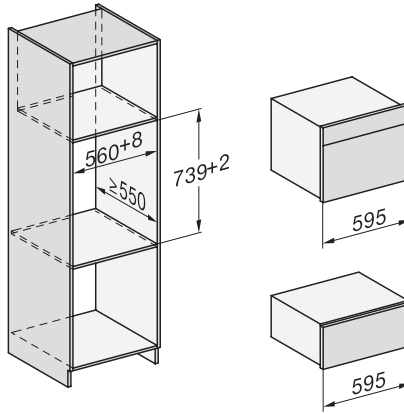
Minimální šířka výklenku v mm	560
Maximální šířka výklenku v mm	568
Minimální výška výklenku v mm	450
Maximální výška výklenku v mm	452
Hloubka výklenku v mm	550
Rozměry přístroje (š x v x h) v mm	595 x 455 x 569
Šířka přístroje v mm	595
Výška přístroje v mm	455
Hloubka přístroje v mm	569
Hmotnost v kg	26,1
Celkový příkon v kW	3,60
Napětí ve V	230
Frekvence v Hz	50-60
Jištění v A	16
Počet fází	1
Připojovací kabel se zástrčkou	•
Délka elektrického přívodního kabelu v m	2
Dodávané příslušenství	
Vyjímatelné postranní mřížky (pár)	1
Perforované nerezové varné nádoby	2
Neperforované nerezové varné nádoby	1
Neperforované nerezové varné nádoby DGG 50 40	1
Odkládací rošt	1
Záchytná miska DGG 100 40	1
Odvápňovací tablety	2

DG 2840

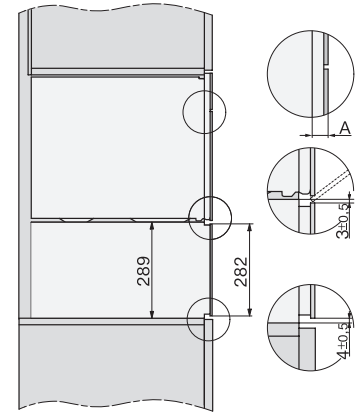
Vestavná parní trouba
pro zdravé vaření s automatickými programy.



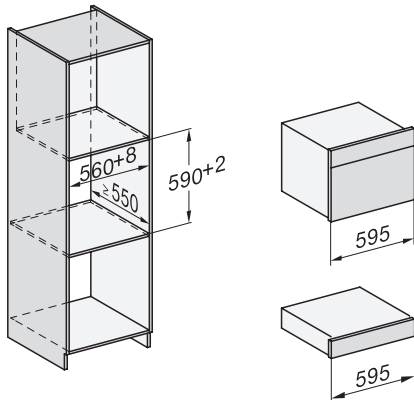
H7000 handle, glass, installation drawings



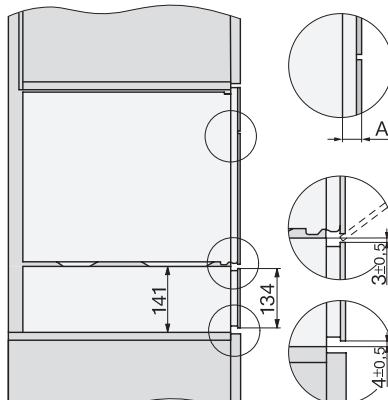
Installation DG, DGM, DGC XL, ESW7x20 installation drawings



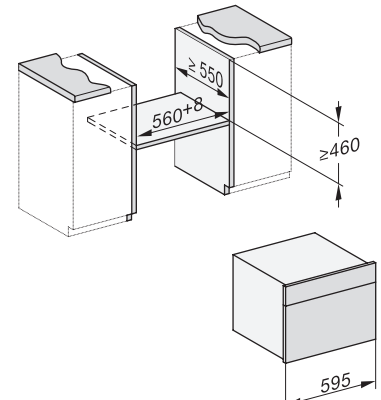
side view, DG, DGM, ESW7x20 installation drawings



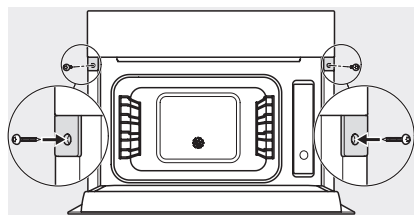
Installation_DG_DGM_DGC_XL_ESW7x10_EVS7010, installation drawings



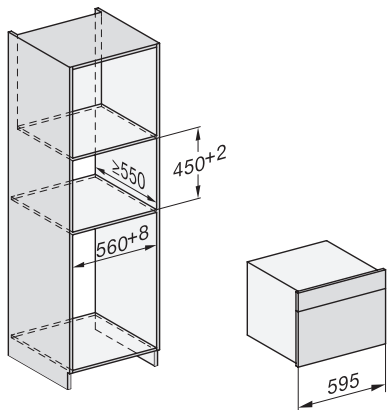
ESW7x10, EVS7010, DG7x4x, DGM7x4x installation drawings



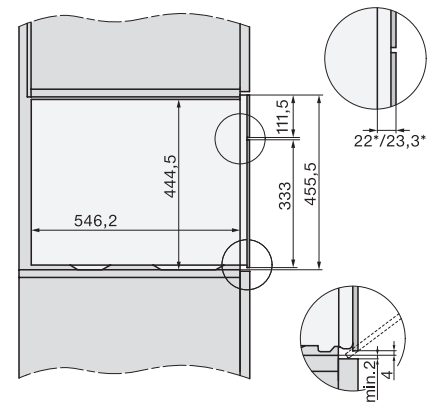
built-in DG DGM DGC XL build-under, installation drawing



Screw joint DG DGM, installation drawing



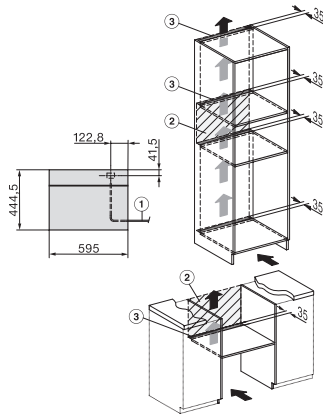
DG DGM, installation drawing



side view DG DGM, installation drawings

DG 2840

Vestavná parní trouba
pro zdravé vaření s automatickými programy.



Installation DG, installation drawing