

H 7440 BM

Kompaktní pečicí trouba s mikrovlnou
s automatickými programy a kombinovanými provozními způsoby



- Velký textový displej se sensorovým ovládáním – DirectSensor
- Snadné čištění – ohřevný prostor s PerfectClean a Iněná struktura
- Rovnoměrné a rychlejší výsledky – Quick & Gentle
- Přístroj propojitelný přes WiFi – Miele@home
- Jedním stisknutím tlačítka k cíli – tlačítka Quick-MW a Popcorn

EAN: 4002516132615 / Číslo materiálu: 11104330 / Číslo starého materiálu: 22744026D

| | |
|--|----------------|
| Provedení | |
| Barva přístroje | Obsidian černá |
| Provedení a design | |
| Vestavná pečicí trouba s mikrovlnou | • |
| VitroLine | • |
| Uživatelské výhody | |
| Quick & Gentle | • |
| Rychloohřev | • |
| Předehřátí | • |
| Udržování teploty | • |
| Provozní způsoby | |
| Rozmrazování | • |
| Automatické programy | • |
| Specifické národní automatické programy | • |
| Pečicí automatika | • |
| Horký vzduch Eco | • |
| Gril | • |
| Horký vzduch plus | • |
| Mikrovlna | • |
| Mikrovlna s pečicí automatikou | • |
| Mikrovlna s grilem | • |
| Mikrovlna s horkým vzduchem plus | • |
| Mikrovlna s grilováním s cirkulací | • |
| Grilování s cirkulací | • |
| Speciální použití | • |
| Komfort při obsluze | |
| Propojení s Miele@home | • |
| Displej | DirectSensor |
| SoftOpen | • |
| SoftClose | • |
| MultiLingua | • |
| Funkce Popcorn | • |
| Zobrazení denního času | • |
| Synchronizace času | • |
| Zobrazení data | • |
| Kuchyňský budík | • |
| Programování začátku přípravy | • |
| Programování konce přípravy | • |
| Nastavení délky přípravy | • |
| Ukazatel aktuální teploty | • |
| Ukazatel požadované teploty | • |
| Signální tón při dosažení požadované teploty | • |
| Navrhovaná teplota | • |
| Návrh výkonu mikrovlny | • |
| Quick mikrovlna | • |
| Vlastní programy | • |
| Individuální nastavení | • |
| Hospodárnost a udržitelnost | |
| Automatické využití zbytkového tepla | • |
| Příkon ve vypnutém stavu ve W | 0,5 |

H 7440 BM

Kompaktní pečicí trouba s mikrovlnou
s automatickými programy a kombinovanými provozními způsoby



EAN: 4002516132615 / Číslo materiálu: 11104330 / Číslo starého materiálu: 22744026D

| | |
|--|-------------------|
| Příkon v pohotovostním režimu ve W | 1,0 |
| Příkon v síťovém pohotovostním režimu ve W | 2,0 |
| Čas do automatického zapnutí z pohotovostního režimu v min | 20 |
| Čas do automatického zapnutí ze síťového pohotovostního režimu v min | 20 |
| Čas do automatického zapnutí z vypnutého stavu v min | 20 |
| Komfort při údržbě | |
| Nerezový ohřevný prostor se Iněnou strukturou a úpravou PerfectClean | • |
| Sklopné grilovací těleso | • |
| Dvířka CleanGlass | • |
| Bezpečnost | |
| Systém chlazení přístroje s vlažnou čelní stěnou | • |
| Bezpečnostní vypínání | • |
| Zablokování zprovoznění | • |
| Zablokování tlačítek | • |
| Technické údaje | |
| Objem ohřevného prostoru v l | 43 |
| Počet úrovní zasunutí | 3 |
| Počet úrovní zasunutí, ohřevný prostor 1 | 3 |
| Počet úrovní zasunutí, ohřevný prostor 2 | 3 |
| Osvětlení ohřevného prostoru | 1x LED |
| Teploty ve °C | 30–250 |
| Minimální teploty ve °C | 30 |
| Maximální teploty ve °C | 250 |
| Elektronicky řízený výkon mikrovlny | • |
| Stupně výkonu mikrovlny ve W | |
| Minimální šířka výklenku v mm | 560 |
| Maximální šířka výklenku v mm | 568 |
| Minimální výška výklenku v mm | 450 |
| Maximální výška výklenku v mm | 452 |
| Hloubka výklenku v mm | 550 |
| Šířka přístroje v mm | 595 |
| Výška přístroje v mm | 456 |
| Hloubka přístroje v mm | 562 |
| Hmotnost v kg | 36,0 |
| Celkový příkon v kW | 2,70 |
| Napětí ve V | 220-240 |
| Frekvence v Hz | 50 |
| Jištění v A | 16 |
| Počet fází | 1 |
| Přípojovací kabel se zástrčkou | • |
| Délka elektrického přívodního kabelu v m | 2,00 |
| Výměna svítidel | Zákaznický servis |
| Dodávané příslušenství | |
| Pečicí rošt s úpravou PerfectClean | 1 |
| skleněná miska | 1 |

H 7440 BM

Kompaktní pečicí trouba s mikrovlnou
s automatickými programy a kombinovanými provozními způsoby



EAN: 4002516132615 / Číslo materiálu: 11104330 / Číslo starého materiálu: 22744026D

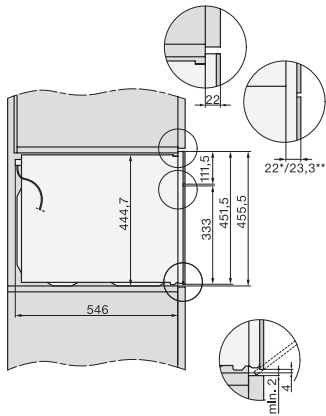
Dostupné jazyky displeje

Dostupné jazyky displeje díky funkci MultiLingua

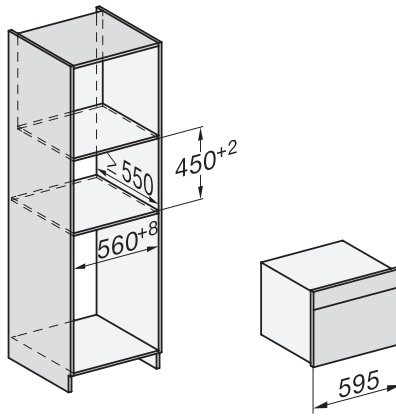
bahasa malaysia, dansk,
deutsch, english, español,
français, hrvatski, italiano,
magyar, nederlands,
norsk, polski, portugês,
русский, română,
slovenčina, slovenščina,
srpski, suomi, svenska,
türkçe, українська, čeština,
ελληνικά,

H 7440 BM

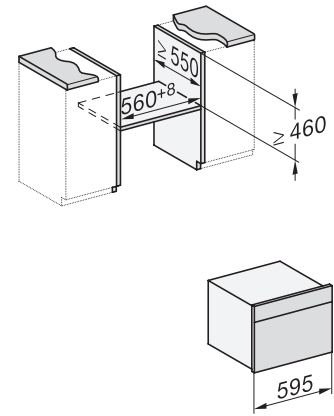
Kompaktní pečicí trouba s mikrovlnou
s automatickými programy a kombinovanými provozními způsoby



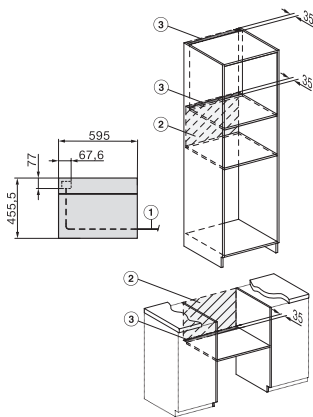
side view H7000 BM, installation drawings



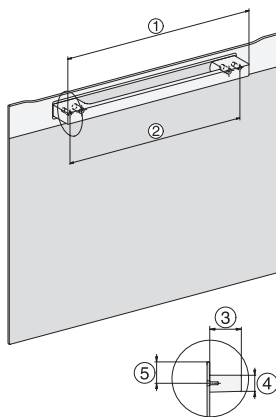
built-in H7000 BM, installation drawing



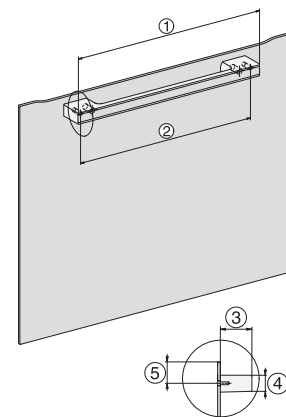
built-in H7000 BM build-under, installation drawings



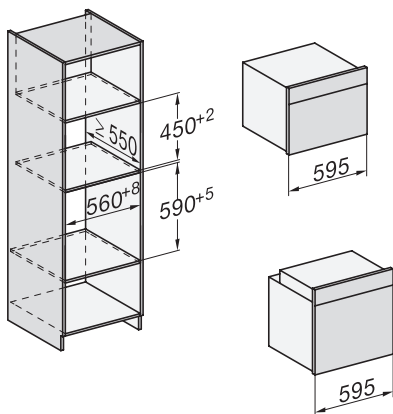
installation H7000 BM, installation drawing



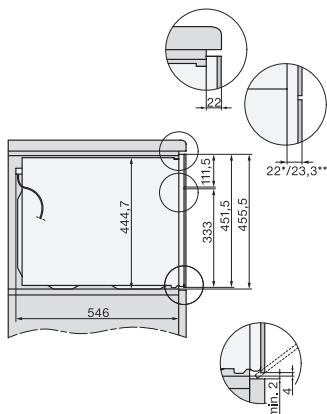
H7000 handle, installation drawing



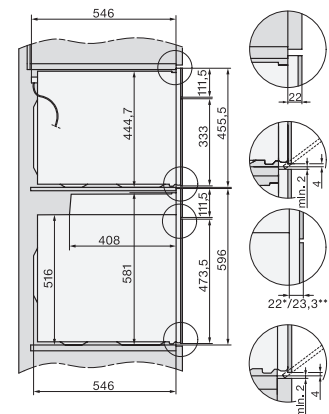
H7000 handle, glass, installation drawings



H226x-1B/BP/E/EP//IP, H2760B/BP, H28x0B/BP,
H7x40BM/BMX, H7x6xB/BP/BPX, installation drawings



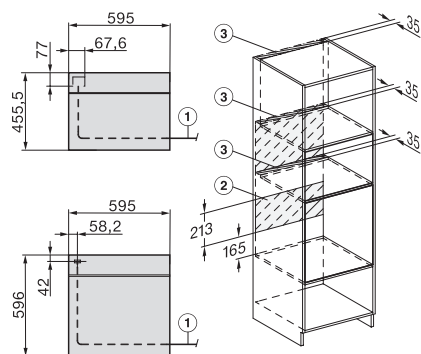
side view H7000 BM build-under, installation drawings



H2xxx-1 B/BP/E//IP, H7xxx B/BP/BM/BMX, installation drawings

H 7440 BM

Kompaktní pečicí trouba s mikrovlnou
s automatickými programy a kombinovanými provozními způsoby



H2xxx-1 B/BP/E/I/IP, H7xxx B/BP/BM/BMX, installation drawings