

H 7264 B

Pečicí trouba

v perfektně kombinovatelném designu s textovým displejem a PerfectClean.



- Textový displej se senzorovým ovládáním – DirectSensor S
- Mimořádně snadné čištění – vybavení PerfectClean
- Zvlášť kyprá těsta a zlatavé kůrčičky – klimatické pečení
- Přístroj propojitelný přes WiFi – Miele@home
- Zcela snadno k dokonalému výsledku – Automatické programy

A⁺

EAN: 4002516132486 / Číslo materiálu: 11104190 / Číslo starého materiálu: 22726424D

Provedení a design	
Vestavná pečicí trouba	•
VitroLine	•
Barva přístroje	Obsidian černá
Uživatelské výhody	
Rychloohřev	•
Provozní způsoby	
Rozmrazování	•
Automatické programy	•
Pečicí automatika	•
Horký vzduch Eco	•
Provozní způsoby grilu	•
Gril	•
Horký vzduch plus	•
Intenzivní pečení	•
Klimatické pečení	•
Klimatické pečení s horkým vzduchem plus	•
Horní/spodní pečení	•
Spodní pečení	•
Grilování s cirkulací	•
Komfort při obsluze	
Propojení s Miele@home	•
Displej	DirectSensor S
SoftOpen	•
SoftClose	•
MultiLingua	•
Zobrazení denního času	•
Synchronizace času	•
Kuchyňský budík	•
Programování začátku přípravy	•
Programování konce přípravy	•
Nastavení délky přípravy	•
Ukazatel aktuální teploty	•
Ukazatel požadované teploty	•
Signální tón při dosažení požadované teploty	•
Navrhovaná teplota	•
Individuální nastavení	•
Hospodárnost a udržitelnost	
Třída energetické účinnosti (A+++ – D)	A+
Příkon ve vypnutém stavu ve W	0,5
Příkon v pohotovostním režimu ve W	1,0
Příkon v síťovém pohotovostním režimu ve W	2,0
Čas do automatického zapnutí z pohotovostního režimu v min	20
Čas do automatického zapnutí ze síťového pohotovostního režimu v min	20
Čas do automatického zapnutí z vypnutého stavu v min	20
Komfort při údržbě	
Ohřevný prostor s úpravou PerfectClean a katalytickou zadní stěnou	•
Sklopné grilovací těleso	•

H 7264 B

Pečicí trouba

v perfektně kombinovatelném designu s textovým displejem a PerfectClean.



EAN: 4002516132486 / Číslo materiálu: 11104190 / Číslo starého materiálu: 22726424D

Dvířka CleanGlass	•
Bezpečnost	
Systém chlazení přístroje s vlačnou čelní stěnou	•
Bezpečnostní vypínání	•
Zablokování zprovoznění	•
Technické údaje	
Objem ohřevného prostoru v l	76
Počet úrovní zasunutí	5
Počet úrovní zasunutí, ohřevný prostor 1	5
Počet úrovní zasunutí, ohřevný prostor 2	5
Označení úrovní zasunutí	•
Osvětlení ohřevného prostoru	1x halogenové
Minimální teploty ve °C	30
Maximální teploty ve °C	300
Minimální šířka výklenku v mm	560
Maximální šířka výklenku v mm	568
Minimální výška výklenku v mm	590
Maximální výška výklenku v mm	595
Hloubka výklenku v mm	550
Šířka přístroje v mm	595
Výška přístroje v mm	596
Hloubka přístroje v mm	568
Hmotnost v kg	42,0
Teploty ve °C	30–300
Celkový příkon v kW	3,50
Napětí ve V	220-240
Frekvence v Hz	50
Počet fází	1
Jištění v A	16
Připojovací kabel se zástrčkou	•
Délka elektrického přívodního kabelu v m	1,50
Výměna svítilidel	Zákazník
Dodávané příslušenství	
Pečicí plech s úpravou PerfectClean	1
Univerzální plech s úpravou PerfectClean	1
Pečicí rošt s úpravou PerfectClean	1
Výsuvné pojezdy FlexiClip s úpravou PerfectClean (pár)	1
Vyjímatelné postranní mřížky s úpravou PerfectClean (pár)	1
Odvápňovací tablety	2
Dostupné jazyky displeje	
Dostupné jazyky displeje díky funkci MultiLingua	bahasa malaysia, dansk, deutsch, english, español, français, hrvatski, italiano, magyar, nederlands, norsk, polski, português, русский, română, slovenčina, slovenščina, srpski, suomi, svenska, türkçe, українська, čeština, ελληνικά,

H 7264 B

Pečící trouba

v perfektně kombinovatelném designu s textovým displejem a PerfectClean.



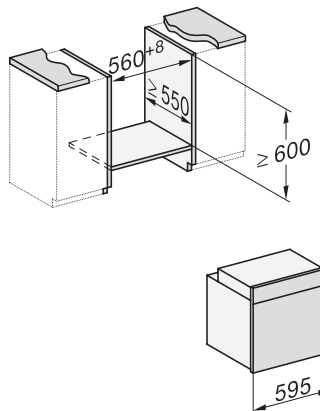
H226x-1B/BP/E/EP/I/IP, H2760B/BP, H28x0B/BP, H7x6xB/BP/BPX installation drawings



H2760B/BP, H28x0B/BP, H7x6xB/BP/BPX, DGC7351, DGC7151, installation drawings



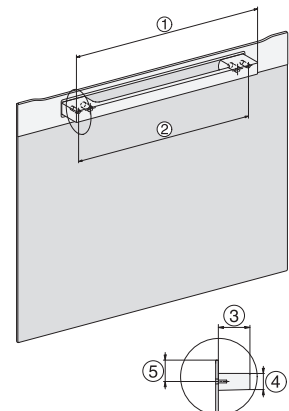
H226x-1B/BP/E/EP/I/IP, H2760B/BP, H28x0B/BP, H7x6xB/BP/BPX, installation drawings



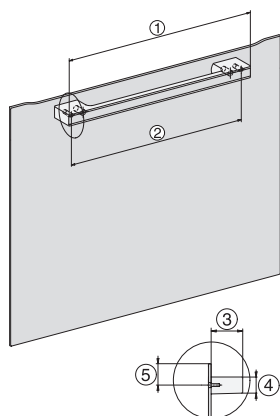
H226x-1B/BP/E/EP/I/IP, H2x6xB/BP, H7x6xB/BP/BPX, installation drawings



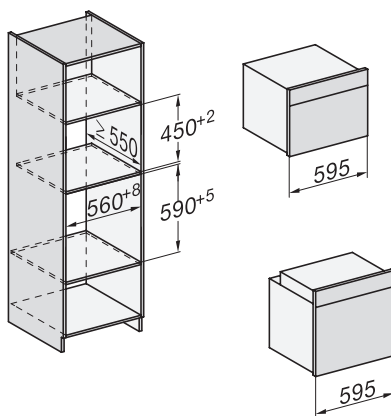
H226x-1B/E/I, H2x6xB, H7x6xB, installation drawings



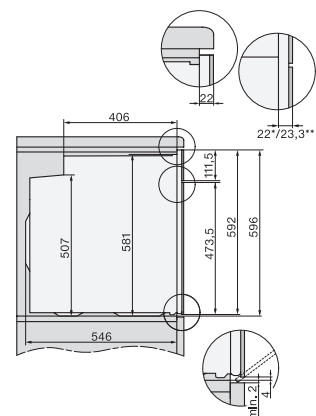
DG2840, DG7x40, DGC7x4x, DG7x6x, DGC7x6x, DGD7635, DGM7x4x, DO7, H28B/BP, H7x4xB/BM/BP, H7x6xB/BP, installation drawing



DG7x40, DGC7x4x, DGC7x6x, DG7635, DGM7x4x, DO7, H2860B/BP, H7240BM, H7x40BM, H7x4xB/BP, H7x6xB/BP, installation drawings



H226x-1B/BP/E/EP/I/IP, H2760B/BP, H28x0B/BP, H7x40BM/BMX, H7x6xB/BP/BPX, installation drawings

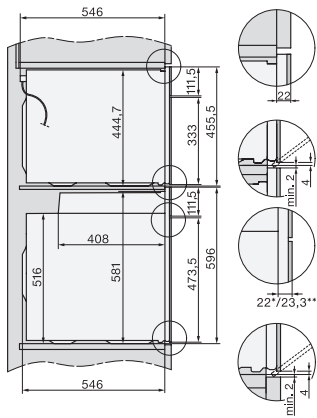


H2760B/BP, H28x0B/BP, H7x6xB/BP/BPX, installation drawings

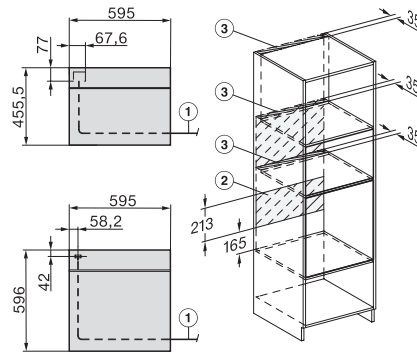
H 7264 B

Pečící trouba

v perfektně kombinovatelném designu s textovým displejem a PerfectClean.



H2xxx-1 B/BP/E/I/IP, H7xxx B/BP/BM/BMX, installation drawings



H2xxx-1 B/BP/E/I/IP, H7xxx B/BP/BM/BMX, installation drawings