

H 7244 BP

Kompaktní pečicí trouba

v perfektně kombinovat. designu s text. displejem, síť. propojením a pyrolýzou.



- Textový displej se senzorovým ovládáním – DirectSensor S
- Minimální náročnost čištění – pyrolýza
- Zvlášť kyprá těsta a zlatavé kůrčičky – klimatické pečení
- Přístroj propojitelný přes WiFi – Miele@home
- Zcela snadno k dokonalému výsledku – Automatické programy

A<sup>+</sup>

EAN: 4002516132462 / Číslo materiálu: 11104170 / Číslo starého materiálu: 22724445D

|  |                  |
|--|------------------|
| <b>Provedení a design</b>  |                  |
| Vestavná pečicí trouba   | •                |
| PureLine   | •                |
| Barva přístroje  | Nerez CleanSteel |
| <b>Uživatelské výhody</b>  |                  |
| Rychloohřev  | •                |
| <b>Provozní způsoby</b>  |                  |
| Rozmrazování   | •                |
| Automatické programy   | •                |
| Pečicí automatika  | •                |
| Horký vzduch Eco   | •                |
| Provozní způsoby grilu   | •                |
| Gril   | •                |
| Horký vzduch plus  | •                |
| Intenzivní pečení  | •                |
| Klimatické pečení  | •                |
| Klimatické pečení s horkým vzduchem plus                             | •                |
| Horní/spodní pečení  | •                |
| Spodní pečení  | •                |
| Grilování s cirkulací  | •                |
| <b>Komfort při obsluze</b>   |                  |
| Propojení s Miele@home   | •                |
| Displej  | DirectSensor S   |
| SoftOpen   | •                |
| SoftClose  | •                |
| MultiLingua  | •                |
| Zobrazení denního času   | •                |
| Synchronizace času   | •                |
| Kuchyňský budík  | •                |
| Programování začátku přípravy  | •                |
| Programování konce přípravy  | •                |
| Nastavení délky přípravy   | •                |
| Ukazatel aktuální teploty  | •                |
| Ukazatel požadované teploty  | •                |
| Signální tón při dosažení požadované teploty                         | •                |
| Navrhovaná teplota   | •                |
| Individuální nastavení   | •                |
| <b>Hospodárnost a udržitelnost</b>                                   |                  |
| Třída energetické účinnosti (A+++ – D)                               | A+               |
| Příkon ve vypnutém stavu ve W  | 0,5              |
| Příkon v pohotovostním režimu ve W                                   | 1,0              |
| Příkon v síťovém pohotovostním režimu ve W                           | 2,0              |
| Čas do automatického zapnutí z pohotovostního režimu v min           | 20               |
| Čas do automatického zapnutí ze síťového pohotovostního režimu v min | 20               |
| Čas do automatického zapnutí z vypnutého stavu v min                 | 20               |
| <b>Komfort při údržbě</b>  |                  |
| Nerezový povrch/CleanSteel   | •                |
| Pyrolytické samočištění  | •                |

H 7244 BP

Kompaktní pečicí trouba

v perfektně kombinovat. designu s text. displejem, síť. propojením a pyrolýzou.



EAN: 4002516132462 / Číslo materiálu: 11104170 / Číslo starého materiálu: 22724445D

|  |               |
|--|---------------|
| Katalyzátor  | •             |
| Sklopné grilovací těleso                             | •             |
| Dvířka CleanGlass                                    | •             |
| <b>Bezpečnost</b>                                    |               |
| Systém chlazení přístroje s vlažnou čelní stěnou     | •             |
| Bezpečnostní vypínání                                | •             |
| Zablokování zprovoznění                              | •             |
| Zablokování dvířek během pyrolýzy                    | •             |
| <b>Technické údaje</b>                               |               |
| Objem ohřevného prostoru v l                         | 49            |
| Počet úrovní zasunutí                                | 3             |
| Počet úrovní zasunutí, ohřevný prostor 1             | 3             |
| Počet úrovní zasunutí, ohřevný prostor 2             | 3             |
| Označení úrovní zasunutí                             | •             |
| Osvětlení ohřevného prostoru                         | 1x halogenové |
| Minimální teploty ve °C                              | 30            |
| Maximální teploty ve °C                              | 300           |
| Minimální šířka výklenku v mm                        | 560           |
| Maximální šířka výklenku v mm                        | 568           |
| Minimální výška výklenku v mm                        | 450           |
| Maximální výška výklenku v mm                        | 452           |
| Hloubka výklenku v mm                                | 550           |
| Šířka přístroje v mm                                 | 595           |
| Výška přístroje v mm                                 | 456           |
| Hloubka přístroje v mm                               | 569           |
| Hmotnost v kg  | 38,0          |
| Teploty ve °C  | 30–300        |
| Celkový příkon v kW                                  | 3,20          |
| Napětí ve V  | 220-240       |
| Frekvence v Hz                                       | 50            |
| Počet fází   | 1             |
| Jištění v A  | 16            |
| Připojovací kabel se zástrčkou                       | •             |
| Délka elektrického přívodního kabelu v m             | 1,50          |
| Výměna svítidel                                      | Zákazník      |
| <b>Dodávané příslušenství</b>                        |               |
| Pečicí plech s úpravou PerfectClean                  | 1             |
| Univerzální plech s úpravou PerfectClean             | 1             |
| Pečicí rošt s úpravou PyroFit                        | 1             |
| Výsuvné pojezdy FlexiClip s úpravou PyroFit (pár)    | 1             |
| Vyjímatelné postranní mřížky s úpravou PyroFit (pár) | 1             |
| Odvápňovací tablety                                  | 2             |

H 7244 BP

Kompaktní pečicí trouba

v perfektně kombinovat. designu s text. displejem, síť. propojením a pyrolýzou.



EAN: 4002516132462 / Číslo materiálu: 11104170 / Číslo starého materiálu: 22724445D

#### Dostupné jazyky displeje

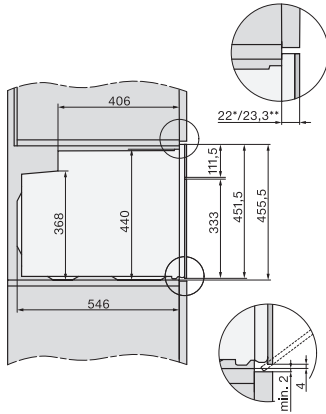
Dostupné jazyky displeje díky funkci MultiLingua

bahasa malaysia, dansk,  
deutsch, english, español,  
français, hrvatski, italiano,  
magyar, nederlands,  
norsk, polski, portugês,  
русский, română,  
slovenčina, slovenščina,  
srpski, suomi, svenska,  
türkçe, українська, čeština,  
ελληνικά,

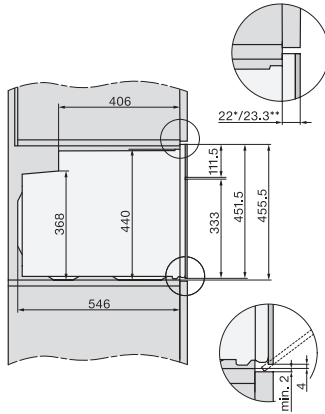
## H 7244 BP

Kompaktní pečicí trouba

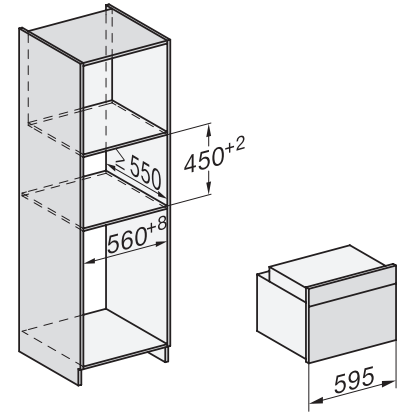
v perfektně kombinovat. designu s text. displejem, síť. propojením a pyrolýzou.



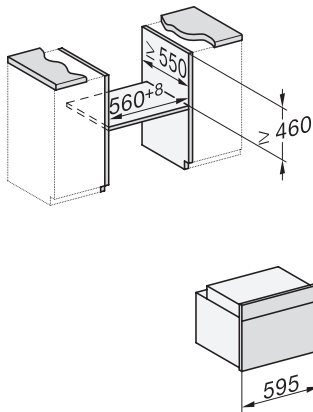
H2840B, H7244B, H7244BP, H7440B, H7440BPX, H7640BP, H7840BP, H7840BPX, installation drawings



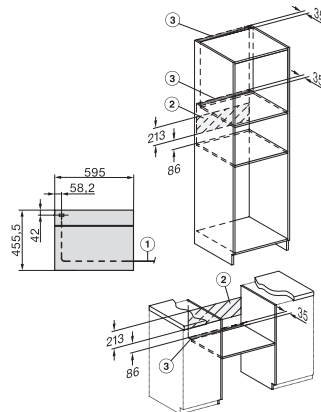
H2840B, H7244B, H7244BP, H7440B, H7440BPX, H7640BP, H7840BP, H7840BPX, installation drawings, GB, AUS



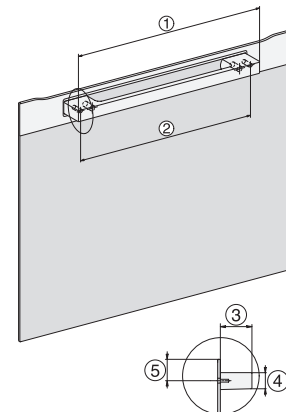
H2840B, H7x4xB/BP/BPX, installation drawings



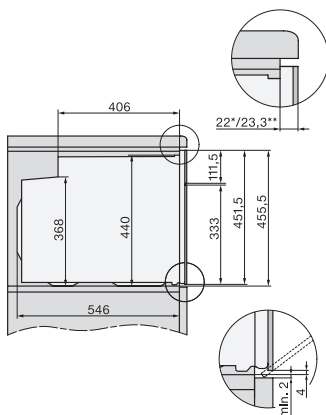
H2840B, H7x4xB/BP/BPX, installation drawings



H7x4xB/BP/BPX, H2840B, installation drawings



DG2840, DG7x40, DGC7x4x, DG7x6x, DGC7x6x, DGD7635, DGM7x4x, DO7, H28B/BP, H7x4xB/BM/BP, H7x6xB/BP, installation drawing



H2840B, H7244B, H7244BP, H7440B, H7440BPX, H7640BP, H7840BP, H7840BPX, installation drawings