

## EVS 7010

Vestavná vakuovací zásuvka bez rukojeti, výška 14 cm  
k profesionálnímu vakuování potravin.



- Delší trvanlivost – vytváření zásob a porcování potravin
- Intenzivní chuťové zážitky – marinování potravin
- Příprava potravin pro přípravu sous-vide
- Nejjednodušší obsluha – dotykové ovládání a výsuvné pojezdy
- Nejjednodušší otevření zásuvky – Push2open

EAN: 4002516128137 / Číslo materiálu: 11103190 / Číslo starého materiálu: 30701021D

<b>Provedení a design</b>	
Vestavná vakuovací zásuvka	•
PureLine	•
VitroLine	•
ArtLine	•
Bez rukojeti	•
Barva	Obsidian černá
<b>Uživatelské výhody</b>	
Příprava na vaření metodou sous-vide	•
Delší trvanlivost potravin	•
Marinování potravin	•
<b>Provozní způsoby</b>	
Vakuování	•
<b>Různé způsoby použití</b>	
Vakuování potravin	•
Marinování potravin	•
Porcování potravin	•
Vakuování obalů	•
Opětovné uzavírání originálních obalů	•
Uzavírání sklenic	•
Vakuování tekutin	•
<b>Komfort při obsluze</b>	
Objem nerezové vakuovací komory v l	8,0
Minimální velikost sáčku v mm	250
Maximální velikost sáčku v mm	350
Mechanismus Push2open	•
Plnovýsuv pro snadné vkládání a vyjímání	•
Ovládací lišta se senzorovými tlačítky	•
Ovládací lišta se symboly	•
Minimální intenzita vakuování ve stupních	1
Maximální intenzita vakuování ve stupních	3
Indikace intenzity vakuování pomocí LED	•
Minimální intenzita vakuování pro externí obaly ve stupních	1
Maximální intenzita vakuování pro externí obaly ve stupních	3
Indikace intenzity vakuování pro externí obaly pomocí LED	•
Doba svařování ve stupních	1 - 3
Indikace doby svařování pomocí LED	•
Funkce Stop	•
<b>Vakuovací technika</b>	
Nerezová vakuovací komora	•
Sací výkon čerpadla v m <sup>3</sup> /h	4
<b>Komfort při údržbě</b>	
Ovládací lišta v jedné rovině s plochou	•
Upozornění na odvlhčení podtlakového čerpadla	•
Výměnná svařovací lišta	•
<b>Bezpečnost</b>	
Bezpečnostní vypínání	•
<b>Technické údaje</b>	
Šířka přístroje v mm	595
Výška přístroje v mm	141

EVS 7010

Vestavná vakuovací zásuvka bez rukojeti, výška 14 cm  
k profesionálnímu vakuování potravin.



EAN: 4002516128137 / Číslo materiálu: 11103190 / Číslo starého materiálu: 30701021D

Hloubka přístroje v mm	570
Využitelná vnitřní výška v mm	80
Celkový příkon v kW	0,32
Napětí ve V	230
Frekvence v Hz	50-60
Jištění v A	10
Počet fází	1
Připojovací kabel se zástrčkou	•
Délka elektrického přívodního kabelu v m	1,8
<b>Dodávané příslušenství</b>	
Adaptér pro vakuovací nádobu	1
Podpěření sáčku	1
Vakuovací sáčky	•
Počet vakuovacích sáčků 180 x 280 mm	50
Počet vakuovacích sáčků 240 x 350 mm	50

## EVS 7010

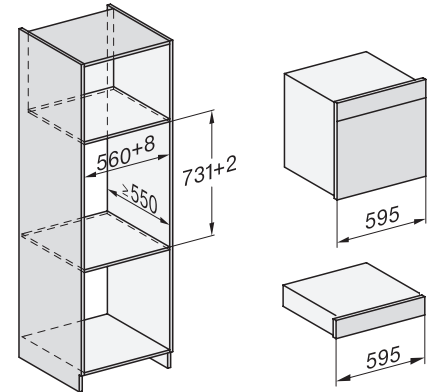
Vestavná vakuovací zásuvka bez rukojeti, výška 14 cm  
k profesionálnímu vakuování potravin.



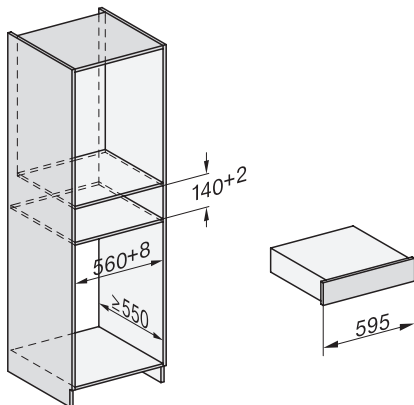
ESW7x10, DGC7x4xHCPro, DGC7x4xHCXPro, installation drawings



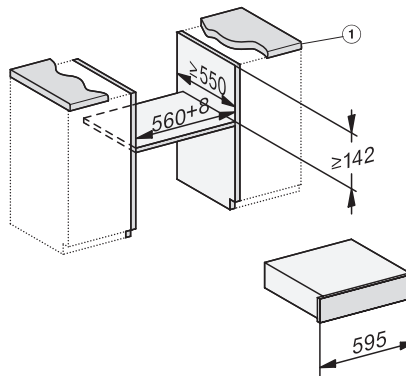
ESW7x10, EVS7010, DG7x4x, DGM7x4x installation drawings



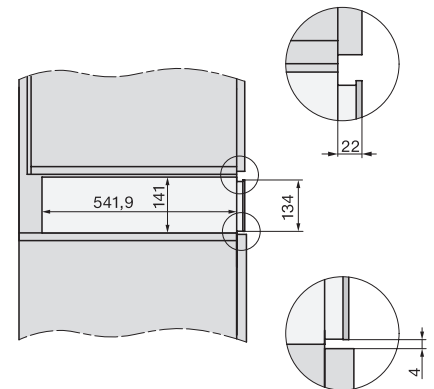
ESW7x10, EVS7010, DGC7x6xHCPro, DGC7x6xHCXPro installation drawings



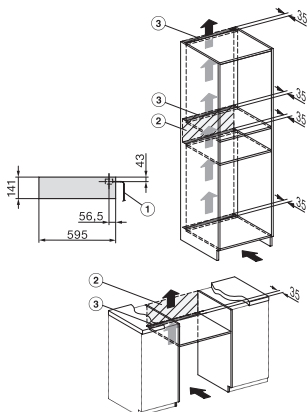
built-in ESW7x10 EVS7010, installation drawing



built-in EVS 7010 build-under, installation drawing



side view ESW7x10 EVS7010, installation drawing



Installation EVS7010, installation drawing