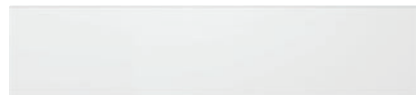


## EVS 7010

Vestavná vakuovací zásuvka bez rukojeti, výška 14 cm  
k profesionálnímu vakuování potravin.



- Delší trvanlivost – vytváření zásob a porcování potravin
- Intenzivní chuťové zážitky – marinování potravin
- Příprava potravin pro přípravu sous-vide
- Nejjednodušší obsluha – dotykové ovládání a výsuvné pojezdy
- Nejjednodušší otevření zásuvky – Push2open

EAN: 4002516128120 / Číslo materiálu: 11103180 / Číslo starého materiálu: 30701011D

|   |                 |
|---|-----------------|
| <b>Provedení a design</b>                                   |                 |
| Vestavná vakuovací zásuvka                                  | •               |
| VitroLine   | •               |
| ArtLine   | •               |
| Bez rukojeti  | •               |
| Barva   | Brilantová bílá |
| <b>Uživatelské výhody</b>                                   |                 |
| Příprava na vaření metodou sous-vide                        | •               |
| Delší trvanlivost potravin                                  | •               |
| Marinování potravin   | •               |
| <b>Provozní způsoby</b>                                     |                 |
| Vakuování   | •               |
| <b>Různé způsoby použití</b>                                |                 |
| Vakuování potravin  | •               |
| Marinování potravin   | •               |
| Porcování potravin  | •               |
| Vakuování obalů   | •               |
| Opětovné uzavírání originálních obalů                       | •               |
| Uzavírání sklenic   | •               |
| Vakuování tekutin   | •               |
| <b>Komfort při obsluze</b>                                  |                 |
| Objem nerezové vakuovací komory v l                         | 8,0             |
| Minimální velikost sáčku v mm                               | 250             |
| Maximální velikost sáčku v mm                               | 350             |
| Mechanismus Push2open                                       | •               |
| Plnovýsuv pro snadné vkládání a vyjímání                    | •               |
| Ovládací lišta se senzorovými tlačítky                      | •               |
| Ovládací lišta se symboly                                   | •               |
| Minimální intenzita vakuování ve stupních                   | 1               |
| Maximální intenzita vakuování ve stupních                   | 3               |
| Indikace intenzity vakuování pomocí LED                     | •               |
| Minimální intenzita vakuování pro externí obaly ve stupních | 1               |
| Maximální intenzita vakuování pro externí obaly ve stupních | 3               |
| Indikace intenzity vakuování pro externí obaly pomocí LED   | •               |
| Doba svařování ve stupních                                  | 1 - 3           |
| Indikace doby svařování pomocí LED                          | •               |
| Funkce Stop   | •               |
| <b>Vakuovací technika</b>                                   |                 |
| Nerezová vakuovací komora                                   | •               |
| Sací výkon čerpadla v m <sup>3</sup> /h                     | 4               |
| <b>Komfort při údržbě</b>                                   |                 |
| Ovládací lišta v jedné rovině s plochou                     | •               |
| Upozornění na odvlhčení podtlakového čerpadla               | •               |
| Výměnná svařovací lišta                                     | •               |
| <b>Bezpečnost</b>   |                 |
| Bezpečnostní vypínání                                       | •               |
| <b>Technické údaje</b>                                      |                 |
| Šířka přístroje v mm  | 595             |
| Výška přístroje v mm  | 141             |
| Hloubka přístroje v mm                                      | 570             |

EVS 7010

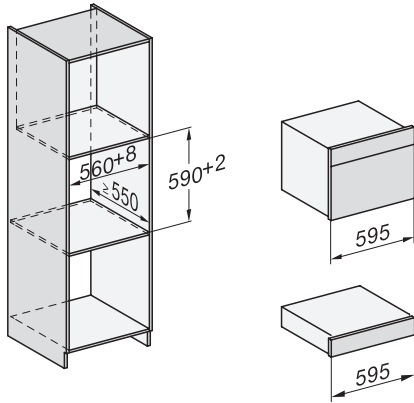
Vestavná vakuovací zásuvka bez rukojeti, výška 14 cm  
k profesionálnímu vakuování potravin.

EAN: 4002516128120 / Číslo materiálu: 11103180 / Číslo starého materiálu: 30701011D

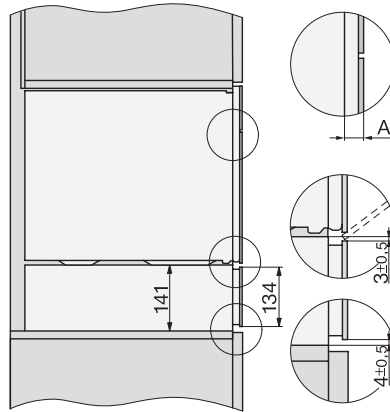
|  |       |
|--|-------|
| Využitelná vnitřní výška v mm            | 80    |
| Celkový příkon v kW                      | 0,32  |
| Napětí ve V                              | 230   |
| Frekvence v Hz                           | 50-60 |
| Jištění v A                              | 10    |
| Počet fází                               | 1     |
| Připojovací kabel se zástrčkou           | •     |
| Délka elektrického přívodního kabelu v m | 1,8   |
| <b>Dodávané příslušenství</b>            |       |
| Adaptér pro vakuovací nádobu             | 1     |
| Podpěření sáčku                          | 1     |
| Vakuovací sáčky                          | •     |
| Počet vakuovacích sáčků 180 x 280 mm     | 50    |
| Počet vakuovacích sáčků 240 x 350 mm     | 50    |

## EVS 7010

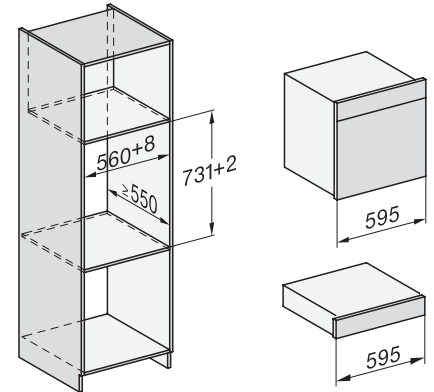
Vestavná vakuovací zásuvka bez rukojeti, výška 14 cm  
k profesionálnímu vakuování potravin.



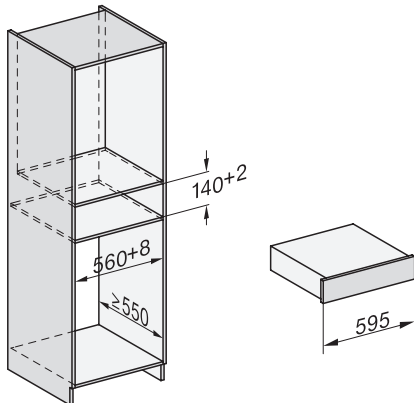
ESW7x10, DGC7x4xHCPro, DGC7x4xHCXPro, installation drawings



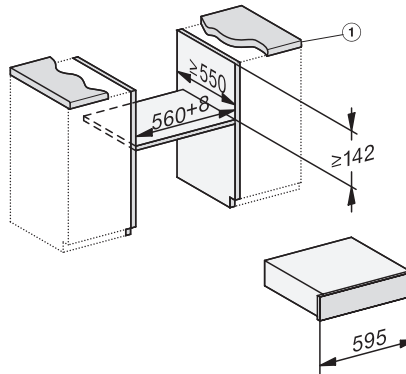
ESW7x10, EVS7010, DG7x4x, DGM7x4x installation drawings



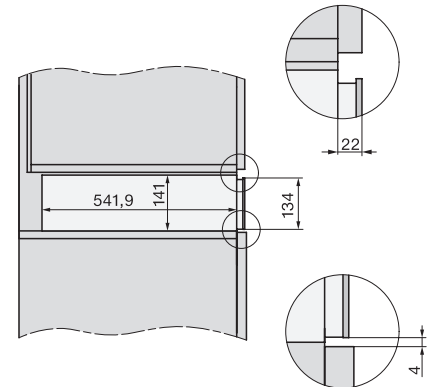
ESW7x10, EVS7010, DGC7x6xHCPro, DGC7x6xHCXPro installation drawings



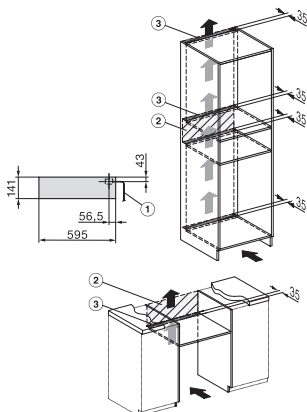
ESW7x10, EVS7010 installation drawings



EVS7x10, installation drawings



ESW7010, ESW7110, EVS7010 - installation drawing



EVS7010 - installation drawing - Installation