

KM 7564 FR

Indukční varná deska

s 2 varnými zónami PowerFlex pro maximální výkon



- Intuitivní rychlá volba pomocí číselné řady – SmartSelect
- 4 varné zóny včetně 2 výkonných varných oblastí PowerFlex
- V šířce 626 mm s nerezovým rámem pro montáž nad pracovní deskou
- Rychlé předvaření – TwinBooster
- komunikace s odsavačem par – automatická funkce Con@ctivity

EAN: 4002516138587 / Číslo materiálu: 11022950 / Číslo starého materiálu: 26756400D

Druh ohřevu	
Druh ohřevu	Indukce
Provedení	
Nezávisle na sporáku	•
Design	
Elegantní sklokeramický povrch	•
Barva sklokeramiky	Černá
Nerezový rámeček	•
Instalace bez rámu na pracovní desku	•
Vybavení varných zón	
Počet varných zón	4
Počet varných ploch	2
Maximální počet kusů varného nádoby	4
Varné zóny PowerFlex	
Počet	4
Druh	Varná zóna PowerFlex
Průměr v mm	Ø 150 – 230
Výkon ve W	2100
Booster ve W	3000
TwinBooster ve W	3650
1. varná zóna/varná oblast	
Umístění	vlevo
Druh	Varná oblast PowerFlex
Velikost v mm	230x390
Maximální výkon boosteru ve W	4800
Maximální výkon ve W	3400
Maximální výkon TwinBoosteru ve W	7300
2. varná zóna/varná oblast	
Umístění	vpravo
Druh	Varná oblast PowerFlex
Velikost v mm	230x390
Maximální výkon boosteru ve W	4800
Maximální výkon ve W	3400
Maximální výkon TwinBoosteru ve W	7300
Komfort při obsluze	
Miele@home	•
Ovládání senzorovými tlačítky	SmartSelect
Automatická funkce Con@ctivity 3.0	•
Rozpoznání přítomnosti a velikosti hrnce	•
Barva zobrazení	Žlutá
Automatika předvaření	•
Permanentní rozpoznání hrnce	•
Udržování teploty	•
Funkce Stop&Go	•
Funkce Recall	•
Automatické vypínání	•
Individuální možnosti nastavení (např. signální tóny)	•
Ochrana při utírání	•
Kuchyňský budík	•

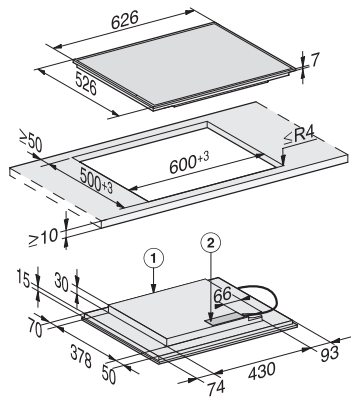
KM 7564 FR
Indukční varná deska
s 2 varnými zónami PowerFlex pro maximální výkon



EAN: 4002516138587 / Číslo materiálu: 11022950 / Číslo starého materiálu: 26756400D

Hospodárnosť a udržiteľnosť	
Příkon ve vypnutém stavu ve W	0,5
Příkon v pohotovostním režimu ve W	1,0
Příkon v síťovém pohotovostním režimu ve W	2,0
Čas do automatického zapnutí z vypnutého stavu v min	20
Čas do automatického zapnutí z pohotovostního režimu v min	20
Čas do automatického zapnutí ze síťového pohotovostního režimu v min	20
Komfort při údržbě	
Snadná údržba sklokeramiky	•
Bezpečnost	
Bezpečnostní vypínání	•
Blokovací funkce	•
Zablokování zprovoznění	•
Integrovaný ochlazovací ventilátor	•
Ochrana proti přehřátí	•
Ukazatel zbytkového tepla	•
Technické údaje	
Rozměry v mm (šířka)	626
Rozměry v mm (výška)	52
Rozměry v mm (hloubka)	526
Rozměry výřezu v mm (šířka) při instalaci bez rámu na pracovní desku	600
Rozměry výřezu v mm (hloubka) při instalaci bez rámu na pracovní desku	500
Vestavná výška se svorkovnicí v mm	45
Hmotnost v kg	11
Celkový příkon v kW	7,30
Délka elektrického přívodního kabelu v m	1,4
Napětí ve V	230
Frekvence v Hz	50-60
Dodávané příslušenství	
Připojovací kabel	Ano

KM 7564 FR
Indukční varná deska
s 2 varnými zónami PowerFlex pro maximální výkon



KM 7465 FR, KM 7564 FR (Installation drawing)