

KM 7464 FR

Indukční varná deska

s varnou zónou PowerFlex pro maximální výkon



- Rychlá volba pomocí číselné řady – ComfortSelect
- 4 Varné zóny vč. 1 výkonné varné zóny PowerFlex
- V šířce 626 mm s nerezovým rámem pro montáž nad pracovní deskou
- Rychlé předvaření – TwinBooster
- Komunikace s odsavačem par – automatická funkce Con@ctivity

EAN: 4002516138495 / Číslo materiálu: 11022890 / Číslo starého materiálu: 26746400D

Druh ohřevu	
Druh ohřevu	indukce
Provedení	
Nezávisle na sporáku	•
Design	
Elegantní sklokeramický povrch	•
Barva sklokeramiky	Černá
Nerezový rámeček	•
Instalace bez rámu na pracovní desku	•
Vybavení varných zón	
Počet varných zón	4
Počet varných ploch	1
Maximální počet kusů varného nádobí	4
Varné zóny PowerFlex	
Počet	2
Průměr v mm	150x230
Výkon ve W	2100
Booster ve W	3000
TwinBooster ve W	3650
1. varná zóna/varná oblast	
Umístění	vpředu vlevo
Druh	Varná zóna Vario
Velikost v mm	Ø 140–190
Maximální výkon boosteru ve W	2500
Maximální výkon ve W	1850
Maximální výkon TwinBoosteru ve W	3 000
2. varná zóna/varná oblast	
Umístění	vzadu vlevo
Druh	Varná zóna Vario
Velikost v mm	Ø 100–160
Maximální výkon boosteru ve W	1700
Maximální výkon ve W	1400
Maximální výkon TwinBoosteru ve W	2200
3. varná zóna/varná oblast	
Umístění	vpravo
Druh	Varná oblast PowerFlex
Velikost v mm	230x390
Maximální výkon boosteru ve W	4800
Maximální výkon ve W	3400
Maximální výkon TwinBoosteru ve W	7300
Komfort při obsluze	
Miele@home	•
Ovládání senzorovými tlačítky	ComfortSelect
Automatická funkce Con@ctivity	•
Rozpoznání přítomnosti a velikosti hrnce	•
Barva zobrazení	Žlutá
Automatika předvaření	•
Permanentní rozpoznání hrnce	•
Udržování teploty	•
Funkce Stop&Go	•

KM 7464 FR

Indukční varná deska

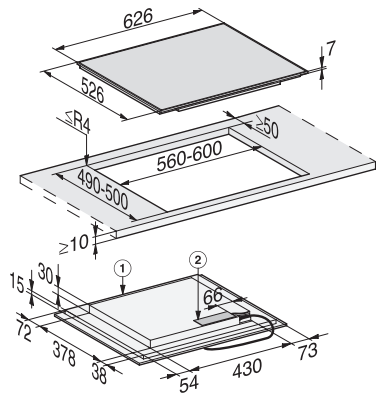
s varnou zónou PowerFlex pro maximální výkon



EAN: 4002516138495 / Číslo materiálu: 11022890 / Číslo starého materiálu: 26746400D

Funkce Recall	•
Kuchyňský budík	•
Automatické vypínání	•
Individuální možnosti nastavení (např. signální tóny)	•
Hospodárnosť a trvalá udržiteľnosť	
Příkon ve vypnutém stavu ve W	0,5
Příkon v pohotovostním režimu ve W	1,0
Příkon v síťovém pohotovostním režimu ve W	2,0
Čas do automatického zapnutí z vypnutého stavu v min	20
Čas do automatického zapnutí z pohotovostního režimu v min	20
Čas do automatického zapnutí ze síťového pohotovostního režimu v min	20
Komfort při údržbě	
Snadná údržba sklokeramiky	•
Bezpečnosť	
Bezpečnostní vypínání	•
Blokovací funkce	•
Zablokování zprovoznění	•
Integrovaný ochlazovací ventilátor	•
Ochrana proti přehřátí	•
Ukazatel zbytkového tepla	•
Technické údaje	
Rozměry v mm (šířka)	626
Rozměry v mm (výška)	52
Rozměry v mm (hloubka)	526
Rozměry výřezu v mm (šířka) při instalaci bez rámu na pracovní desku	560
Vestavná výška se svorkovnicí v mm	45
Rozměry výřezu v mm (hloubka) při instalaci bez rámu na pracovní desku	490
Hmotnost v kg	11
Celkový příkon v kW	7,30
Délka elektrického přívodního kabelu v m	1,4
Napětí ve V	230
Frekvence v Hz	50-60
Dodávané príslušenství	
Počet připojovacích kabelů se zástrčkou	Ano

KM 7464 FR
Indukční varná deska
s varnou zónou PowerFlex pro maximální výkon



KM 7464 FR (installation drawings)