

DA 2808

Stropní odsávače par
s energet. úsporným LED osvětlením a tlačítky pro komfortní obsluhu.



- Elegantní design – harmonická integrace do kuchyně
- jedinečný komfort při obsluze – Con@ctivity
- Vysoký výkon – 725 m³/h na intenzivní stupeň
- Úspora energie a tichý provoz – výkonný ECO motor
- Efektivní filtrace – 10vrstvý nerezový tukový filtr

A⁺

EAN: 4002515937112 / Číslo materiálu: 10751500 / Číslo starého materiálu: 28280855D

Provedení	
Stropní odsavač par	•
Provozní způsoby	
Způsob vedení vzduchu	S možností přestavby
Potřebná sada pro přestavbu na cirkulaci k dokoupení	DUU 2900
Potřebný uhlíkový filtr k dokoupení	DKF 20-P
Design	
Barva	Nerez
Okrajové odsávání	•
Komfort při obsluze	
Propojení s Miele@home	•
Automatická funkce Con@ctivity	•
Elektronické ovládání	•
Stupně výkonu (počet bez intenzivního stupně)	3
Aplikace Miele@mobile	•
Nastavitelné vypnutí intenzivního stupně	•
Doběh 5/15 min	•
Indikace nasycení tukových filtrů	•
Programovatelný ukazatel nasycení tukových filtrů	•
Programovatelný ukazatel nasycení aktivních uhlíkových filtrů	•
Snadné čištění vnitřního prostoru odsavače CleanCover	•
Hospodárnost a udržitelnost	
Roční spotřeba energie v kWh/rok	27,6
Třída energetické účinnosti (A+++ – D)	A+
ECO motor	•
Roční spotřeba energie v kWh/rok	27,6
System řízení výkonu	•
Roční spotřeba energie v kWh/rok	27,6
Třída účinnosti proudění kapalin	A
Třída účinnosti osvětlení	A
Třída účinnosti filtrace tuků	B
Filtrační systém	
Počet nerezových tukových filtrů (10vrstvých) vhodných k mytí v myčce nádobí	2
Osvětlení	
LED	•
Počet x W	4 x 3 W
Intenzita osvětlení v lx	720 lx
Barevná teplota světla v K	3500 Kelvin
Tlumené osvětlení	•
Ventilátor	
Oboustranně odsávací ventilátor	•
Stejnoseměrný motor (motor DC)	•
Odtah	
Výkon stupně 1 (m ³ /h) dle EN 61591	200
Výkon stupně 2 (m ³ /h) dle EN 61591	310
Výkon stupně 3 (m ³ /h) dle EN 61591	450
Výkon intenzivního stupně (m ³ /h)	725
Hlučnost stupně 1 (dB(A) re 1 pW) dle EN 60704-3	35,0

DA 2808

Stropní odsávače par

s energet. úsporným LED osvětlením a tlačítky pro komfortní obsluhu.



EAN: 4002515937112 / Číslo materiálu: 10751500 / Číslo starého materiálu: 28280855D

Hlučnost stupně 2 (dB(A) re 1 pW) dle EN 60704-3	44,0
Hlučnost stupně 3 (dB(A) re 1 pW) dle EN 60704-3	53,0
Hlučnost intenzivního stupně (dB(A) re 1 pW) dle EN 60704-3	65,0
Akustický tlak při provozním stupni 1 (dB(A) re 20 µPa)	20,0
Akustický tlak stupně 2 (dB(A) re 20 µPa) dle EN 60704-2-13	30,0
Akustický tlak stupně 3 (dB(A) re 20 µPa) dle EN 60704-2-13	38,0
Akustický tlak intenzivního stupně (dB(A) re 20 µPa) dle EN 60704-2-13	50,0
Cirkulace	
Výkon stupně 1 (m ³ /h) dle EN 61591	115
Výkon stupně 2 (m ³ /h) dle EN 61591	215
Výkon stupně 3 (m ³ /h) dle EN 61591	335
Výkon intenzivního stupně 1 (m ³ /h) dle EN 61591	535
Hlučnost stupně 1 (dB(A) re 1 pW) dle EN 60704-3	43,0
Hlučnost stupně 2 (dB(A) re 1 pW) dle EN 60704-3	53,0
Hlučnost stupně 3 (dB(A) re 1 pW) dle EN 60704-3	62,0
Hlučnost intenzivního stupně 1 (dB(A) re 1 pW) dle EN 60704-3	72,0
Akustický tlak stupně 1 (dB(A) re 20 µPa) dle EN 60704-2-13	28,0
Akustický tlak stupně 2 (dB(A) re 20 µPa) dle EN 60704-2-13	39,0
Akustický tlak stupně 3 (dB(A) re 20 µPa) dle EN 60704-2-13	47,0
Akustický tlak intenzivního stupně 1 (dB(A) re 20 µPa) dle EN 60704-2-13	57,0
Bezpečnost	
Bezpečnostní vypínání	•
Technické údaje	
Celková výška odsavače při odtahu a externím provedení v mm, minimum	339
Šířka těla odsavače v mm	880
Celková výška odsavače při odtahu a externím provedení v mm, maximum	339
Výška těla odsavače v mm	342
Celková výška odsavače při cirkulaci v mm, minimum	339
Hloubka těla odsavače v mm	500
Celková výška odsavače při cirkulaci v mm, maximum	339
Minimální vzdálenost nad elektrickou varnou deskou v mm	450
Hmotnost netto v kg	17,0
Délka elektrického přívodního kabelu v m	1,5
Ochranná zástrčka	•
Minimální vzdálenost nad plynovým hořákem (celkový výkon do 12,6 kW, hořák ≤ 4,5 kW) v mm	650
Celkový příkon v kW	0,11
Napětí ve V	230
Jištění v A	10
Počet fází	1
Frekvence v Hz	50

DA 2808

Stropní odsávače par

s energet. úsporným LED osvětlením a tlačítky pro komfortní obsluhu.



EAN: 4002515937112 / Číslo materiálu: 10751500 / Číslo starého materiálu: 28280855D

Montážní pokyny

Připojení odtahu nahoru

•

Připojení odtahu bočně

•

Připojení odtahu nahoru, dozadu a bočně

•

Průměr odtahového hrdla v mm

150

Kombinace s varnou deskou Miele podporující WiFi

nécessaire

Dodávané příslušenství

Zpětná klapka

•

Příslušenství k dokoupení

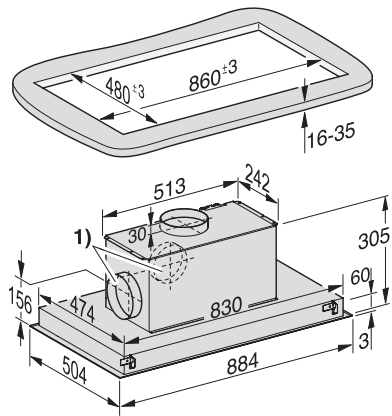
Aktivní uhlíkový filtr

Ja

DA 2808

Stropní odsávače par

s energet. úsporným LED osvětlením a tlačítky pro komfortní obsluhu.



DA 2808 Stainless steel (factual image)