

DA 2698

Vestavný plošný odsávač par s energet. úsporným LED osvětlením a tlačítky pro komfortní obsluhu.



- Individuální design kuchyně – úplná integrace o šířce 880 mm 880 mm
- jedinečný komfort při obsluze – Con@ctivity
- Vysoký výkon – 640 m³/h na intenzivní stupeň
- Úspora energie a tichý provoz – výkonný ECO motor
- Elegantní a efektivní – dekorační panely pro okrajové odsávání

A+

EAN: 4002515935576 / Číslo materiálu: 10751480 / Číslo starého materiálu: 28269835D

Provedení	
Vestavný plošný odsavač par	•
Provozní způsoby	
Způsob vedení vzduchu	S možností přestavby
Potřebný uhlíkový filtr k dokoupení	DKF 19-P
Design	
Barva	Brilantová bílá
Okrajové odsávání	•
Komfort při obsluze	
Propojení s Miele@home	•
Automatická funkce Con@ctivity	•
Elektronické ovládání	•
Stupně výkonu (počet bez intenzivního stupně)	3
Aplikace Miele@mobile	•
Nastavitelné vypnutí intenzivního stupně	•
Doběh 5/15 min	•
Indikace nasycení tukových filtrů	•
Programovatelný ukazatel nasycení tukových filtrů	•
Programovatelný ukazatel nasycení aktivních uhlíkových filtrů	•
Snadné čištění vnitřního prostoru odsavače CleanCover	•
Hospodárnost a udržitelnost	
Roční spotřeba energie v kWh/rok	28,6
Třída energetické účinnosti (A+++ – D)	A+
ECO motor	•
Systém řízení výkonu	•
Roční spotřeba energie v kWh/rok	28,6
Třída účinnosti proudění kapalin	A
Třída účinnosti osvětlení	A
Třída účinnosti filtrace tuků	A
Filtrační systém	
Počet nerezových tukových filtrů (10vrstevých) vhodných k mytí v myčce nádobí	2
Osvětlení	
LED	•
Počet x W	4 x 3 W
Intenzita osvětlení v lx	650 lx
Barevná teplota světla v K	3500 Kelvin
Tlumené osvětlení	•
Ventilátor	
Oboustranně odsávací ventilátor	•
Stejnoseměrný motor (motor DC)	•
Odtah	
Výkon stupně 1 (m ³ /h) dle EN 61591	200
Výkon stupně 2 (m ³ /h) dle EN 61591	300
Výkon stupně 3 (m ³ /h) dle EN 61591	400
Výkon intenzivního stupně (m ³ /h)	640
Hlučnost stupně 1 (dB(A) re 1 pW) dle EN 60704-3	36,0
Hlučnost stupně 2 (dB(A) re 1 pW) dle EN 60704-3	44,0
Hlučnost stupně 3 (dB(A) re 1 pW) dle EN 60704-3	51,0

DA 2698

Vestavný plošný odsávač par s energet. úsporným LED osvětlením a tlačítky pro komfortní obsluhu.



EAN: 4002515935576 / Číslo materiálu: 10751480 / Číslo starého materiálu: 28269835D

Hlučnost intenzivního stupně (dB(A) re 1 pW) dle EN 60704-3	62,0
Akustický tlak při provozním stupni 1 (dB(A) re 20 µPa)	22,0
Akustický tlak stupně 2 (dB(A) re 20 µPa) dle EN 60704-2-13	30,0
Akustický tlak stupně 3 (dB(A) re 20 µPa) dle EN 60704-2-13	37,0
Akustický tlak intenzivního stupně (dB(A) re 20 µPa) dle EN 60704-2-13	48,0
Cirkulace	
Výkon stupně 1 (m ³ /h) dle EN 61591	135
Výkon stupně 2 (m ³ /h) dle EN 61591	220
Výkon stupně 3 (m ³ /h) dle EN 61591	365
Výkon intenzivního stupně 1 (m ³ /h) dle EN 61591	535
Hlučnost stupně 1 (dB(A) re 1 pW) dle EN 60704-3	47,0
Hlučnost stupně 2 (dB(A) re 1 pW) dle EN 60704-3	55,0
Hlučnost stupně 3 (dB(A) re 1 pW) dle EN 60704-3	62,0
Hlučnost intenzivního stupně 1 (dB(A) re 1 pW) dle EN 60704-3	74,0
Akustický tlak stupně 1 (dB(A) re 20 µPa) dle EN 60704-2-13	32,0
Akustický tlak stupně 2 (dB(A) re 20 µPa) dle EN 60704-2-13	41,0
Akustický tlak stupně 3 (dB(A) re 20 µPa) dle EN 60704-2-13	48,0
Akustický tlak intenzivního stupně 1 (dB(A) re 20 µPa) dle EN 60704-2-13	59,0
Bezpečnost	
Bezpečnostní vypínání	•
Jednovrstvé bezpečnostní sklo (ESG)	•
Technické údaje	
Šířka těla odsavače v mm	880
Výška těla odsavače v mm	63
Hloubka těla odsavače v mm	293
Minimální vzdálenost nad elektrickou varnou deskou v mm	450
Hmotnost netto v kg	14,0
Délka elektrického přívodního kabelu v m	1,5
Ochranná zástrčka	•
Minimální vzdálenost nad plynovým hořákem (celkový výkon do 12,6 kW, hořák ≤ 4,5 kW) v mm	650
Celkový příkon v kW	0,09
Napětí ve V	230
Jištění v A	10
Počet fází	1
Frekvence v Hz	50
Montážní pokyny	
Připojení odtahu nahoru	•
Připojení odtahu nahoru a dozadu	•
Průměr odtahového hrdla v mm	150
Kombinace s varnou deskou Miele podporující WiFi	recommandé
Dodávané příslušenství	
Zpětná klapka	•

DA 2698

Vestavný plošný odsávač par
s energet. úsporným LED osvětlením a tlačítky pro komfortní obsluhu.



EAN: 4002515935576 / Číslo materiálu: 10751480 / Číslo starého materiálu: 28269835D

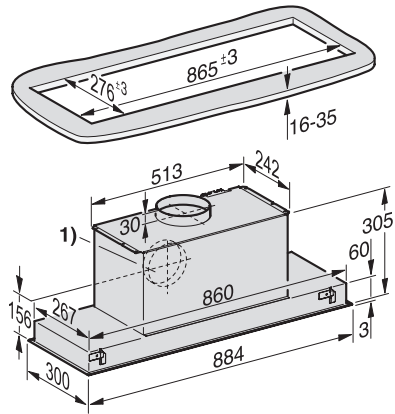
Příslušenství k dokoupení

Aktivní uhlíkový filtr

Nein

DA 2698

Vestavný plošný odsávač par
s energet. úsporným LED osvětlením a tlačítky pro komfortní obsluhu.



DA 2698 I- Integrated cooker hood (Installation drawing)