

DA 2668

Vestavný plošný odsávač par s energet. úsporným LED osvětlením a tlačítky pro komfortní obsluhu.



- Individuální design kuchyně – úplná integrace o šířce 580 mm 580 mm
- jedinečný komfort při obsluze – Con@ctivity
- Vysoký výkon – 585 m<sup>3</sup>/h na intenzivní stupeň
- Úspora energie a tichý provoz – výkonný ECO motor
- Efektivní filtrace – 10vrstvý nerezový tukový filtr

A<sup>+</sup>

EAN: 4002515935538 / Číslo materiálu: 10751440 / Číslo starého materiálu: 28266855D

<b>Provedení</b>	
Vestavný plošný odsavač par	•
<b>Provozní způsoby</b>	
Způsob vedení vzduchu	S možností přestavby
Potřebná sada pro přestavbu na cirkulaci k dokoupení	DUU 151
Potřebný uhlíkový filtr k dokoupení	DKF 19-P
<b>Design</b>	
Barva	Nerez
Okrajové odsávání	•
<b>Komfort při obsluze</b>	
Propojení s Miele@home	•
Automatická funkce Con@ctivity	•
Elektronické ovládání	•
Stupně výkonu (počet bez intenzivního stupně)	3
Aplikace Miele@mobile	•
Nastavitelné vypnutí intenzivního stupně	•
Doběh 5/15 min	•
Indikace nasycení tukových filtrů	•
Programovatelný ukazatel nasycení tukových filtrů	•
Programovatelný ukazatel nasycení aktivních uhlíkových filtrů	•
Snadné čištění vnitřního prostoru odsavače CleanCover	•
<b>Hospodárnost a udržitelnost</b>	
Třída energetické účinnosti (A+++ – D)	A+
ECO motor	•
Systém řízení výkonu	•
Roční spotřeba energie v kWh/rok	28,4
Třída účinnosti proudění kapalin	A
Třída účinnosti osvětlení	A
Třída účinnosti filtrace tuků	A
<b>Filtrační systém</b>	
Počet nerezových tukových filtrů (10vrstvých) vhodných k mytí v myčce nádobí	2
<b>Osvětlení</b>	
LED	•
Počet x W	2 x 4,5 W
Intenzita osvětlení v lx	700 lx
Barevná teplota světla v K	3500 Kelvin
Tlumené osvětlení	•
<b>Ventilátor</b>	
Oboustranně odsávací ventilátor	•
Stejnoseměrný motor (motor DC)	•
<b>Odtah</b>	
Výkon stupně 1 (m <sup>3</sup> /h) dle EN 61591	175
Výkon stupně 2 (m <sup>3</sup> /h) dle EN 61591	265
Výkon stupně 3 (m <sup>3</sup> /h) dle EN 61591	365
Výkon intenzivního stupně (m <sup>3</sup> /h)	585
Hlučnost stupně 1 (dB(A) re 1 pW) dle EN 60704-3	35,0
Hlučnost stupně 2 (dB(A) re 1 pW) dle EN 60704-3	44,0
Hlučnost stupně 3 (dB(A) re 1 pW) dle EN 60704-3	51,0

DA 2668

Vestavný plošný odsávač par s energet. úsporným LED osvětlením a tlačítky pro komfortní obsluhu.



EAN: 4002515935538 / Číslo materiálu: 10751440 / Číslo starého materiálu: 28266855D

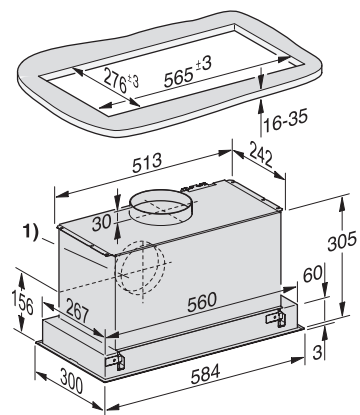
Hlučnost intenzivního stupně (dB(A) re 1 pW) dle EN 60704-3	64,0
Akustický tlak při provozním stupni 1 (dB(A) re 20 µPa)	21,0
Akustický tlak stupně 2 (dB(A) re 20 µPa) dle EN 60704-2-13	29,0
Akustický tlak stupně 3 (dB(A) re 20 µPa) dle EN 60704-2-13	37,0
Akustický tlak intenzivního stupně (dB(A) re 20 µPa) dle EN 60704-2-13	50,0
<b>Cirkulace</b>	
Výkon stupně 1 (m <sup>3</sup> /h) dle EN 61591	115
Výkon stupně 2 (m <sup>3</sup> /h) dle EN 61591	200
Výkon stupně 3 (m <sup>3</sup> /h) dle EN 61591	330
Výkon intenzivního stupně 1 (m <sup>3</sup> /h) dle EN 61591	490
Hlučnost stupně 1 (dB(A) re 1 pW) dle EN 60704-3	46,0
Hlučnost stupně 2 (dB(A) re 1 pW) dle EN 60704-3	56,0
Hlučnost stupně 3 (dB(A) re 1 pW) dle EN 60704-3	64,0
Hlučnost intenzivního stupně 1 (dB(A) re 1 pW) dle EN 60704-3	74,0
Akustický tlak stupně 1 (dB(A) re 20 µPa) dle EN 60704-2-13	32,0
Akustický tlak stupně 2 (dB(A) re 20 µPa) dle EN 60704-2-13	42,0
Akustický tlak stupně 3 (dB(A) re 20 µPa) dle EN 60704-2-13	49,0
Akustický tlak intenzivního stupně 1 (dB(A) re 20 µPa) dle EN 60704-2-13	60,0
<b>Bezpečnost</b>	
Bezpečnostní vypínání	•
<b>Technické údaje</b>	
Šířka těla odsavače v mm	580
Výška těla odsavače v mm	63
Hloubka těla odsavače v mm	293
Minimální vzdálenost nad elektrickou varnou deskou v mm	450
Hmotnost netto v kg	12,0
Délka elektrického přívodního kabelu v m	1,5
Ochranná zástrčka	•
Minimální vzdálenost nad plynovým hořákem (celkový výkon do 12,6 kW, hořák ≤ 4,5 kW) v mm	650
Celkový příkon v kW	0,08
Napětí ve V	230
Jištění v A	10
Počet fází	1
Frekvence v Hz	50
<b>Montážní pokyny</b>	
Připojení odtahu nahoru	•
Připojení odtahu nahoru a dozadu	•
Průměr odtahového hrdla v mm	150
Kombinace s varnou deskou Miele podporující WiFi	recommandé
<b>Dodávané příslušenství</b>	
Zpětná klapka	•
<b>Příslušenství k dokoupení</b>	
Aktivní uhlíkový filtr	Nein

DA 2668

Vestavný plošný odsávač par  
s energet. úsporným LED osvětlením a tlačítky pro komfortní obsluhu.

DA 2668

Vestavný plošný odsávač par  
s energet. úsporným LED osvětlením a tlačítky pro komfortní obsluhu.



DA2668 Integrated cooker hood (Installation drawing)