

## DA 6798 W Shape

### Nástěnný odsávač par

s energeticky úsporným LED osvětlením a dotykovým ovládním pro snadnou obsluhu.



- Dostatek místa nad hlavou – design vestavných přístrojů Miele
- jedinečný komfort při obsluze – Con@ctivity
- Vysoký výkon – 610 m<sup>3</sup>/h na intenzivní stupně
- Úspora energie a tichý provoz – výkonný ECO motor
- Bezpečnost a snadná údržba – Miele CleanCover

A<sup>+</sup>

EAN: 4002515935811 / Číslo materiálu: 10750370 / Číslo starého materiálu: 28679840D

<b>Provedení</b>	
Nástěnný odsavač par	•
<b>Provozní způsoby</b>	
Způsob vedení vzduchu	S možností přestavby
Potřebný uhlíkový filtr k dokoupení	DKF 25-P
<b>Design</b>	
Barva	Obsidian černá
<b>Komfort při obsluze</b>	
Propojení s Miele@home	•
Automatická funkce Con@ctivity	•
Elektronické ovládání	•
Stupně výkonu (počet bez intenzivního stupně)	3
Dotykové ovládání	•
Aplikace Miele@mobile	•
Nastavitelné vypnutí intenzivního stupně	•
Doběh 5/15 min	•
Indikace nasycení tukových filtrů	•
Programovatelný ukazatel nasycení tukových filtrů	•
Programovatelný ukazatel nasycení aktivních uhlíkových filtrů	•
Snadné čištění vnitřního prostoru odsavače CleanCover	•
<b>Hospodárnost a udržitelnost</b>	
Roční spotřeba energie v kWh/rok	27,8
Třída energetické účinnosti (A+++ – D)	A+
ECO motor	•
Systém řízení výkonu	•
Roční spotřeba energie v kWh/rok	27,8
Třída účinnosti proudění kapalin	A
Třída účinnosti osvětlení	A
Třída účinnosti filtrace tuků	D
<b>Filtrační systém</b>	
Počet nerezových tukových filtrů (10vrstevých) vhodných k mytí v myčce nádobí	1
<b>Osvětlení</b>	
LED	•
Počet x W	3 x 3 W
Intenzita osvětlení v lx	320 lx
Barevná teplota světla v K	3500 Kelvin
Tlumené osvětlení	•
<b>Ventilátor</b>	
Oboustranně odsávací ventilátor	•
Stejnoseměrný motor (motor DC)	•
<b>Odtah</b>	
Výkon stupně 1 (m <sup>3</sup> /h) dle EN 61591	180
Výkon stupně 2 (m <sup>3</sup> /h) dle EN 61591	280
Výkon stupně 3 (m <sup>3</sup> /h) dle EN 61591	380
Výkon intenzivního stupně (m <sup>3</sup> /h)	610
Hlučnost stupně 1 (dB(A) re 1 pW) dle EN 60704-3	36,0
Hlučnost stupně 2 (dB(A) re 1 pW) dle EN 60704-3	44,0
Hlučnost stupně 3 (dB(A) re 1 pW) dle EN 60704-3	52,0

DA 6798 W Shape

Nástěnný odsávač par

s energeticky úsporným LED osvětlením a dotykovým ovládáním pro snadnou obsluhu.



EAN: 4002515935811 / Číslo materiálu: 10750370 / Číslo starého materiálu: 28679840D

Hlučnost intenzivního stupně (dB(A) re 1 pW) dle EN 60704-3	63,0
Akustický tlak při provozním stupni 1 (dB(A) re 20 µPa)	21,0
Akustický tlak stupně 2 (dB(A) re 20 µPa) dle EN 60704-2-13	30,0
Akustický tlak stupně 3 (dB(A) re 20 µPa) dle EN 60704-2-13	37,0
Akustický tlak intenzivního stupně (dB(A) re 20 µPa) dle EN 60704-2-13	48,0
<b>Cirkulace</b>	
Výkon stupně 1 (m <sup>3</sup> /h) dle EN 61591	110
Výkon stupně 2 (m <sup>3</sup> /h) dle EN 61591	190
Výkon stupně 3 (m <sup>3</sup> /h) dle EN 61591	325
Výkon intenzivního stupně 1 (m <sup>3</sup> /h) dle EN 61591	490
Hlučnost stupně 1 (dB(A) re 1 pW) dle EN 60704-3	42,0
Hlučnost stupně 2 (dB(A) re 1 pW) dle EN 60704-3	50,0
Hlučnost stupně 3 (dB(A) re 1 pW) dle EN 60704-3	57,0
Hlučnost intenzivního stupně 1 (dB(A) re 1 pW) dle EN 60704-3	69,0
Akustický tlak stupně 1 (dB(A) re 20 µPa) dle EN 60704-2-13	27,0
Akustický tlak stupně 2 (dB(A) re 20 µPa) dle EN 60704-2-13	35,0
Akustický tlak stupně 3 (dB(A) re 20 µPa) dle EN 60704-2-13	43,0
Akustický tlak intenzivního stupně 1 (dB(A) re 20 µPa) dle EN 60704-2-13	54,0
<b>Bezpečnost</b>	
Bezpečnostní vypínání	•
Jednovrstvé bezpečnostní sklo (ESG)	•
<b>Technické údaje</b>	
Celková výška odsavače v odtahu a v externím provedení v mm	568
Celková výška odsavače v cirkulaci a externím provedení v mm	568
Celková výška odsavače při odtahu a externím provedení v mm, minimum	568
Šířka těla odsavače v mm	898
Celková výška odsavače při odtahu a externím provedení v mm, maximum	568
Výška těla odsavače v mm	568
Celková výška odsavače při cirkulaci v mm, minimum	568
Hloubka těla odsavače v mm	493
Celková výška odsavače při cirkulaci v mm, maximum	568
Minimální vzdálenost nad elektrickou varnou deskou v mm	450
Hmotnost netto v kg	30,0
Délka elektrického přívodního kabelu v m	1,5
Ochranná zástrčka	•
Pevné připojení	•
Minimální vzdálenost nad plynovým hořákem (celkový výkon do 12,6 kW, hořák ≤ 4,5 kW) v mm	650
Celkový příkon v kW	0,08
Napětí ve V	230

DA 6798 W Shape

Nástěnný odsávač par

s energeticky úsporným LED osvětlením a dotykovým ovládáním pro snadnou obsluhu.



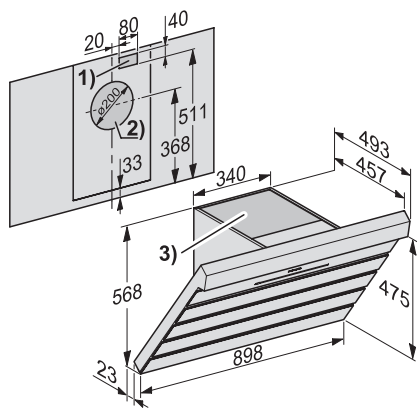
EAN: 4002515935811 / Číslo materiálu: 10750370 / Číslo starého materiálu: 28679840D

Jištění v A	10
Počet fází	1
Frekvence v Hz	50
<b>Montážní pokyny</b>	
Připojení odtahu nahoru	•
Připojení odtahu nahoru a dozadu	•
Průměr odtahového hrdla v mm	150
Kombinace s varnou deskou Miele podporující WiFi	recommandé
<b>Dodávané příslušenství</b>	
Zpětná klapka	•
<b>Příslušenství k dokoupení</b>	
Aktivní uhlíkový filtr	Ja
Regenerovatelný aktivní uhlíkový filtr	DKF 25-R
Komín	DADC 6000

DA 6798 W Shape

Nástěnný odsávač par

s energeticky úsporným LED osvětlením a dotykovým ovládáním pro snadnou obsluhu.



DA 6798 W - Shape (Installation drawing)