

CS 7632 FL
Prvek SmartLine
s indukčně vyhřívanou plochou tepanu Yaki

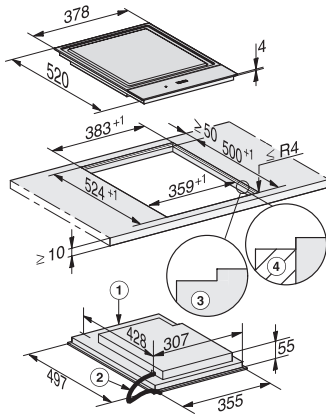


- Intuitivní rychlá volba pomocí číselné řady – SmartSelect
- Elegantní design – pro kompaktní nebo plochou vestavbu
- Perfektně kombinovatelné s každým přístrojem řady SmartLine
- Mimořádně flexibilní – 2 samostatně regulovatelné zóny Tepanu
- Rychlé rozehrátí – díky indukci

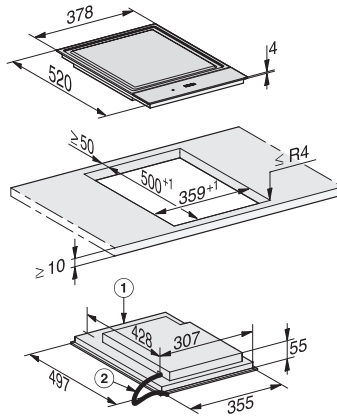
EAN: 4002515836101 / Číslo materiálu: 10681670 / Číslo starého materiálu: 27763250D

Provedení	
SmartLine	•
Design	
Elegantní sklokeramický povrch	•
Instalace se zapuštěním do pracovní desky	•
Barva sklokeramiky	Černá
Instalace bez rámu na pracovní desku	•
1. varná zóna/varná oblast	
Umístění	uprostřed
Druh	Plocha tepanu s indukci
Komfort při obsluze	
Ovládání senzory tlačítky	SmartSelect
Barva zobrazení	Žlutá
Udržování teploty	•
Funkce Stop&Go	•
Funkce Recall	•
Automatické vypínání	•
Individuální možnosti nastavení (např. signální tóny)	•
Ochrana při utírání	•
Kuchyňský budík	•
Komfort při údržbě	
Snadná údržba sklokeramiky	•
Bezpečnost	
Bezpečnostní vypínání	•
Blokovací funkce	•
Zablokování zprovoznění	•
Ochrana proti přehřátí	•
Ukazatel zbytkového tepla	•
Technické údaje	
Rozměry (v x š x h) v mm	60 x 378 x 520
Rozměry v mm (šířka)	378
Rozměry v mm (výška)	60
Rozměry v mm (hloubka)	520
Rozměry výřezu (š x h) při instalaci se zapuštěním do pracovní desky v mm	358/382 x 500/524
Vestavná výška se svorkovnicí v mm	60
Vnitřní rozměr výřezu v mm (šířka) při instalaci se zapuštěním do pracovní desky	358
Vnitřní rozměr výřezu v mm (hloubka) při instalaci se zapuštěním do pracovní desky	500
Hmotnost v kg	8
Vnější rozměr výřezu v mm (šířka) při instalaci se zapuštěním do pracovní desky	382
Vnější rozměr výřezu v mm (hloubka) při instalaci se zapuštěním do pracovní desky	524
Celkový příkon v kW	2,80
Délka elektrického přívodního kabelu v m	1,5
Napětí ve V	220-240
Frekvence v Hz	50-60
Dodávané příslušenství	
Přípojovací kabel	Ano

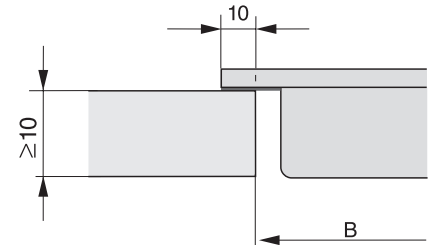
CS 7632 FL
Prvek SmartLine
s indukčně vyhřívanou plochou tepan Yaki



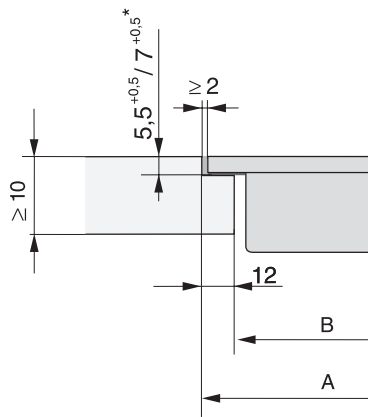
CS7632FL, flush (installation drawing)



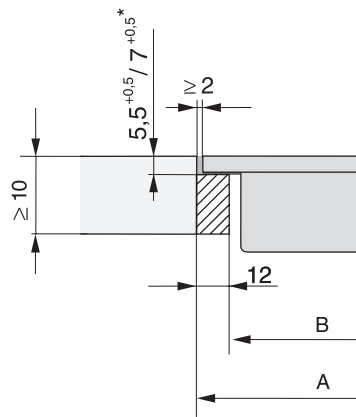
CS7632FL, flush (installation drawing)



CS 7000 FL (Installation drawing)



CS 7000 FL, flush (Installation drawing)



CS 7000 FL, flush (Installation drawing)