

DA 1260

Podstavný odsávač

s energeticky úsporným LED osvětlením a posuvným spínačem pro snadnou obsluhu.



- Puristický design – prostorově úsporné řešení v šířce 598 mm
- Vysoký výkon – 545 m³/h na intenzivní stupeň
- Efektivní filtrace – 10vrstvý nerezový tukový filtr
- Bezpečnost a snadná údržba – Miele CleanCover
- Vhodné do každého obydlí – připraveno pro odtah i cirkulaci

C

EAN: 4002515773949 / Číslo materiálu: 10451390 / Číslo starého materiálu: 28126055D

Provedení	
Podstavný odsavač par	•
Provozní způsoby	
Způsob vedení vzduchu	S možností přestavby
Potřebný uhlíkový filtr k dokoupení	DKF 18-P
Design	
Barva	Nerez
Komfort při obsluze	
Mechanické ovládání	•
Stupně výkonu (počet bez intenzivního stupně)	3
Posuvný spínač	•
Snadné čištění vnitřního prostoru odsavače CleanCover	•
Hospodárnost a udržitelnost	
Roční spotřeba energie v kWh/rok	91,6
Třída energetické účinnosti (A+++ – D)	C
Roční spotřeba energie v kWh/rok	91,6
Třída účinnosti proudění kapalin	D
Třída účinnosti osvětlení	A
Třída účinnosti filtrace tuků	A
Filtrační systém	
Počet nerezových tukových filtrů (10vrstvých) vhodných k mytí v myčce nádobí	2
Osvětlení	
LED	•
Počet x W	2 x 3 W
Intenzita osvětlení v lx	330 lx
Barevná teplota světla v K	3000 Kelvin
Ventilátor	
Jednostranně odsávací ventilátor	•
Střídavý motor (motor AC)	•
Odtah	
Výkon stupně 1 (m ³ /h) dle EN 61591	275
Výkon stupně 2 (m ³ /h) dle EN 61591	315
Výkon stupně 3 (m ³ /h) dle EN 61591	355
Výkon intenzivního stupně (m ³ /h)	545
Hlučnost stupně 1 (dB(A) re 1 pW) dle EN 60704-3	57,0
Hlučnost stupně 2 (dB(A) re 1 pW) dle EN 60704-3	60,0
Hlučnost stupně 3 (dB(A) re 1 pW) dle EN 60704-3	64,0
Hlučnost intenzivního stupně (dB(A) re 1 pW) dle EN 60704-3	74,0
Akustický tlak při provozním stupni 1 (dB(A) re 20 µPa)	43,0
Akustický tlak stupně 2 (dB(A) re 20 µPa) dle EN 60704-2-13	47,0
Akustický tlak stupně 3 (dB(A) re 20 µPa) dle EN 60704-2-13	50,0
Akustický tlak intenzivního stupně (dB(A) re 20 µPa) dle EN 60704-2-13	60,0
Cirkulace	
Výkon stupně 1 (m ³ /h) dle EN 61591	165
Výkon stupně 2 (m ³ /h) dle EN 61591	180
Výkon stupně 3 (m ³ /h) dle EN 61591	195

DA 1260

Podstavný odsávač

s energeticky úsporným LED osvětlením a posuvným spínačem pro snadnou obsluhu.



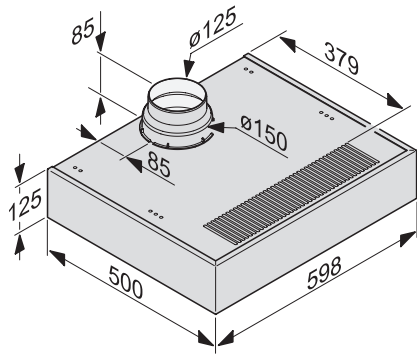
EAN: 4002515773949 / Číslo materiálu: 10451390 / Číslo starého materiálu: 28126055D

Výkon intenzivního stupně 1 (m ³ /h) dle EN 61591	220
Hlučnost stupně 1 (dB(A) re 1 pW) dle EN 60704-3	71,0
Hlučnost stupně 2 (dB(A) re 1 pW) dle EN 60704-3	72,0
Hlučnost stupně 3 (dB(A) re 1 pW) dle EN 60704-3	73,0
Hlučnost intenzivního stupně 1 (dB(A) re 1 pW) dle EN 60704-3	75,0
Akustický tlak stupně 1 (dB(A) re 20 µPa) dle EN 60704-2-13	57,0
Akustický tlak stupně 2 (dB(A) re 20 µPa) dle EN 60704-2-13	58,0
Akustický tlak stupně 3 (dB(A) re 20 µPa) dle EN 60704-2-13	59,0
Akustický tlak intenzivního stupně 1 (dB(A) re 20 µPa) dle EN 60704-2-13	62,0
Technické údaje	
Šířka těla odsavače v mm	598
Výška těla odsavače v mm	125
Hloubka těla odsavače v mm	500
Minimální vzdálenost nad elektrickou varnou deskou v mm	450
Hmotnost netto v kg	11,2
Délka elektrického přívodního kabelu v m	1,5
Ochranná zástrčka	•
Minimální vzdálenost nad plynovým hořákem (celkový výkon do 12,6 kW, hořák ≤ 4,5 kW) v mm	650
Celkový příkon v kW	0,23
Napětí ve V	230
Jištění v A	10
Počet fází	1
Frekvence v Hz	50
Montážní pokyny	
Připojení odtahu nahoru	•
Průměr odtahového hrdla v mm	150
Montážní šablona	•
Dodávané příslušenství	
Rozdělovač vzduchu pro cirkulaci	•
Zpětná klapka	•
Příslušenství k dokoupení	
Aktivní uhlíkový filtr	Nein

DA 1260

Podstavný odsávač

s energeticky úsporným LED osvětlením a posuvným spínačem pro snadnou obsluhu.



DA 1060, DA 1160, DA 1260 (Installation drawing)