

KFN 29283 D bb

Volně stojící chladnička s mrazn. XL

v exkluzivní edici Blackboard s funkcemi PerfectFresh a NoFrost



- Delší čerstvost a trvanlivost potravin – PerfectFresh
- Optimální a bezúdržbové osvětlení vnitřního prostoru pomocí LED
- Potraviny se nepokrývají ledem, už žádné odmrazování díky funkci NoFrost
- více místa a pohodlí díky vnitřnímu prostoru XL



EAN: 4002515639139 / Číslo materiálu: 10243090 / Číslo starého materiálu: 38292836EU1

Kategorie přístrojů	
Kombinace chladničky s mrazničkou	•
Provedení	
Volně stojící přístroj	•
Závěs dvířek	vpravo
Závěs dvířek měnitelný	•
Design	
Barva opláštění	Nerezový vzhled
Barva čelní stěny	Blackboard edition
Osvětlení chladicí zóny	LED
Komfort při obsluze	
Propojení s Miele@home	•
Potřebné příslušenství k dokoupení	XKS 3100 W
Systém uchování čerstvosti	PerfectFresh
ComfortClean	•
DynaCool	•
NoFrost	•
DuplexCool	•
XL vnitřní prostor	•
VarioRoom	•
Snadné otevírání dvířek	Click2open
Systém Silence	•
Řídicí jednotka	
Koncepce ovládání	FreshTouch
Možnost vypnout chladicí část	Ano
Nezávislá regulace teploty chladicí a mrazicí zóny	Ne
Superchlazení	•
Supermražení	•
Počet teplotních zón	3
Režim sabat	•
Režim párty	•
Režim dovolená	•
Časovač QuickCool	•
Chladnička/chladicí zóna	
Počet odkládacích ploch	3
Držák na lahve z pochromovaného kovu	•
Počet přihrádek na čerstvé potraviny	2
Počet polic na konzervy ve dvířkách	2
Police na lahve ve dvířkách	1
Police ve dvířkách	3
Mraznička/mrazicí zóna	
Počet mrazicích zásuvek	3
Hospodárnost a udržitelnost	
Třída energetické účinnosti (A–G)	D
Roční spotřeba energie v kWh	227,76
Spotřeba energie za 24 h v kWh	0,62
Bezpečnost	
Blokovací funkce	•
Akustický alarm při otevřených dvířkách	•
Akustický alarm při změně teploty v mrazicí části	•

KFN 29283 D bb

Volně stojící chladnička s mrazn. XL

v exkluzivní edici Blackboard s funkcemi PerfectFresh a NoFrost



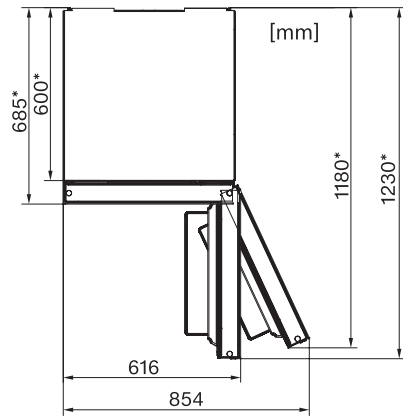
EAN: 4002515639139 / Číslo materiálu: 10243090 / Číslo starého materiálu: 38292836EU1

Optický alarm při otevřených dvířkách	•
Optický alarm při změně teploty	•
Indikace výpadku proudu v mrazicí části	•
Technické údaje	
Šířka přístroje v mm	600
Výška přístroje v mm	2010
Hloubka přístroje v mm	685
Hmotnost v kg	97,9
Klimatická třída	SN-T
Chladicí zóna v l	247
z toho zóna PerfectFresh v l	101
4hvězdičková mrazicí zóna v l	104
Celkový užitečný objem v l	350
Doba skladování při poruše v h	16
Kapacita mražení v kg/24 h	9,00
Třída úrovně emisí hluku (A–D)	C
Úroveň emisí hluku v dB(A) re 1 pW	36
Spotřeba energie v miliampérech (mA)	1400
Napětí ve V	220-240
Jištění v A	10
Počet fází	1
Frekvence v Hz	50-60
Délka elektrického přívodního kabelu v m	2,2
Výměna svítidel	Zákaznický servis
Dodávané příslušenství	
Příhrádka na vejce	•
Akumulátory chladu	•
Miska na led	•

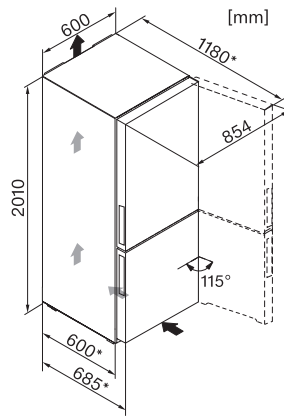
KFN 29283 D bb

Volně stojící chladnička s mrazn. XL

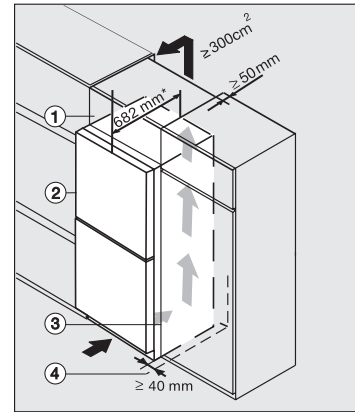
v exkluzivní edici Blackboard s funkcemi PerfectFresh a NoFrost



KFN29683D obsw, KFN29683D brws, KFN29233D bb, KFN29283D bb, KFN29493DE edt/cs, top view, (sketch) (*footnote)



KFN29683D obsw, KFN29683D brws, KFN29233D bb, KFN29283D bb, KFN29493DE edt/cs (sketch) (*footnote)



KFN29233D bb, KFN29283D bb, KFN29683D obsw, KFN29683D brws, installation draw