

DA 6066 W Wing
Nástěnný odsávač par
s energet. úsporným LED osvětlením a tlačítky pro komfortní obsluhu.



- Více místa nad hlavou – se skleněnou clonou v šířce ??
- Vysoký výkon – 650 m³/h na intenzivní stupeň
- Efektivní filtrace – 10vrstvý nerezový tukový filtr
- Bezpečnost a snadná údržba – Miele CleanCover
- Vhodné do každého obydlí – připraveno pro odtah i cirkulaci

B

EAN: 4002515564745 / Číslo materiálu: 10081660 / Číslo starého materiálu: 28606630D

Provedení	
Nástěnný odsavač par	•
Provozní způsoby	
Způsob vedení vzduchu	S možností přestavby
Potřebný uhlíkový filtr k dokoupení	DKF 25-P
Design	
Barva	Brilantová bílá
Komfort při obsluze	
Elektronické ovládání	•
Stupně výkonu (počet bez intenzivního stupně)	3
Snadné čištění vnitřního prostoru odsavače CleanCover	•
Hospodárnost a udržitelnost	
Roční spotřeba energie v kWh/rok	70,4
Třída energetické účinnosti (A+++ – D)	B
Roční spotřeba energie v kWh/rok	70,4
Třída účinnosti proudění kapalin	B
Třída účinnosti osvětlení	A
Třída účinnosti filtrace tuků	B
Filtrační systém	
Počet nerezových tukových filtrů (10vrstvých) vhodných k mytí v myčce nádobí	1
Osvětlení	
LED	•
Počet x W	2 x 4,5 W
Intenzita osvětlení v lx	400 lx
Barevná teplota světla v K	3500 Kelvin
Ventilátor	
Oboustranně odsávací ventilátor	•
Střídavý motor (motor AC)	•
Odtah	
Výkon stupně 1 (m ³ /h) dle EN 61591	200
Výkon stupně 2 (m ³ /h) dle EN 61591	300
Výkon stupně 3 (m ³ /h) dle EN 61591	400
Výkon intenzivního stupně (m ³ /h)	650
Hlučnost stupně 1 (dB(A) re 1 pW) dle EN 60704-3	40,0
Hlučnost stupně 2 (dB(A) re 1 pW) dle EN 60704-3	48,0
Hlučnost stupně 3 (dB(A) re 1 pW) dle EN 60704-3	54,0
Hlučnost intenzivního stupně (dB(A) re 1 pW) dle EN 60704-3	66,0
Akustický tlak při provozním stupni 1 (dB(A) re 20 µPa)	25,0
Akustický tlak stupně 2 (dB(A) re 20 µPa) dle EN 60704-2-13	33,0
Akustický tlak stupně 3 (dB(A) re 20 µPa) dle EN 60704-2-13	39,0
Akustický tlak intenzivního stupně (dB(A) re 20 µPa) dle EN 60704-2-13	51,0
Cirkulace	
Výkon stupně 1 (m ³ /h) dle EN 61591	120
Výkon stupně 2 (m ³ /h) dle EN 61591	220
Výkon stupně 3 (m ³ /h) dle EN 61591	320
Výkon intenzivního stupně (m ³ /h) dle EN 61591	520

DA 6066 W Wing
Nástěnný odsávač par
s energet. úsporným LED osvětlením a tlačítky pro komfortní obsluhu.



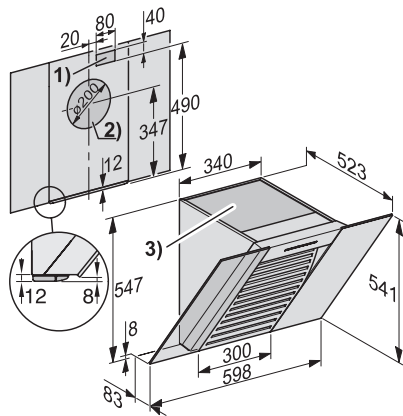
EAN: 4002515564745 / Číslo materiálu: 10081660 / Číslo starého materiálu: 28606630D

Hlučnost stupně 1 (dB(A) re 1 pW) dle EN 60704-3	48,0
Hlučnost stupně 2 (dB(A) re 1 pW) dle EN 60704-3	55,0
Hlučnost stupně 3 (dB(A) re 1 pW) dle EN 60704-3	62,0
Hlučnost intenzivního stupně (dB(A) re 1 pW) dle EN 60704-3	71,0
Akustický tlak stupně 1 (dB(A) re 20 µPa) dle EN 60704-2-13	33,0
Akustický tlak stupně 2 (dB(A) re 20 µPa) dle EN 60704-2-13	41,0
Akustický tlak stupně 3 (dB(A) re 20 µPa) dle EN 60704-2-13	47,0
Akustický tlak intenzivního stupně (dB(A) re 20 µPa) dle EN 60704-2-13	56,0
Bezpečnost	
Bezpečnostní vypínání	•
Jednovrstvé bezpečnostní sklo (ESG)	•
Technické údaje	
Celková výška odsavače v odtahu a v externím provedení v mm	547
Celková výška odsavače v cirkulaci a externím provedení v mm	547
Šířka těla odsavače v mm	598
Celková výška odsavače při odtahu a externím provedení v mm, minimum	547
Celková výška odsavače při odtahu a externím provedení v mm, maximum	547
Celková výška odsavače při cirkulaci v mm, minimum	547
Celková výška odsavače při cirkulaci v mm, maximum	547
Výška těla odsavače v mm	547
Minimální vzdálenost nad elektrickou varnou deskou v mm	450
Hloubka těla odsavače v mm	523
Minimální vzdálenost nad plynovým hořákem (celkový výkon do 12,6 kW, hořák ≤ 4,5 kW) v mm	650
Hmotnost netto v kg	17,0
Délka elektrického přívodního kabelu v m	1,5
Ochranná zástrčka	•
Pevné připojení	•
Celkový příkon v kW	0,20
Napětí ve V	230
Jištění v A	10
Počet fází	1
Frekvence v Hz	50
Montážní pokyny	
Připojení odtahu nahoru	•
Připojení odtahu nahoru a dozadu	•
Průměr odtahového hrdla v mm	150
Dodávané příslušenství	
Zpětná klapka	•
Příslušenství k dokoupení	
Aktivní uhlíkový filtr	Ja
Regenerovatelný aktivní uhlíkový filtr	DKF 25-R
Komín	DADC 6000

DA 6066 W Wing

Nástěnný odsávač par

s energet. úsporným LED osvětlením a tlačítky pro komfortní obsluhu.



DA 6066 W – Black wing (Sach)