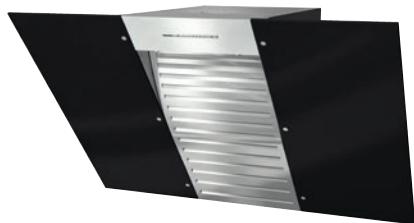


## DA 6096 W Wing

### Nástěnný odsávač par

s energet. úsporným LED osvětlením a tlačítky pro komfortní obsluhu.



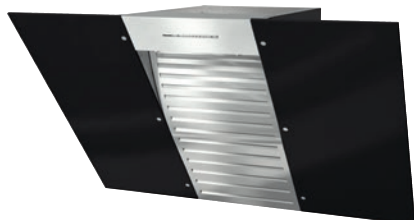
- více místa nad hlavou – se skleněnou clonou v šířce 898 mm
- Vysoký výkon – 650 m<sup>3</sup>/h na intenzivní stupeň
- Efektivní filtrace – 10vrstvý nerezový tukový filtr
- Bezpečnost a snadná údržba – Miele CleanCover
- Vhodné do každého obydlí – připraveno pro odtah i cirkulaci

**B**

EAN: 4002515514412 / Číslo materiálu: 09945000 / Číslo starého materiálu: 28609640D

|  |                      |
|--|----------------------|
| <b>Provedení</b>   |                      |
| Nástěnný odsavač par   | •                    |
| <b>Provozní způsoby</b>  |                      |
| Způsob vedení vzduchu  | S možností přestavby |
| Potřebný uhlíkový filtr k dokoupení  | DKF 25-P             |
| <b>Design</b>  |                      |
| Barva  | Obsidian černá       |
| <b>Komfort při obsluze</b>   |                      |
| Elektronické ovládání  | •                    |
| Stupně výkonu (počet bez intenzivního stupně)                                | 3                    |
| Snadné čištění vnitřního prostoru odsavače CleanCover                        | •                    |
| <b>Hospodárnost a udržitelnost</b>   |                      |
| Roční spotřeba energie v kWh/rok   | 70,4                 |
| Třída energetické účinnosti (A+++ – D)                                       | B                    |
| Roční spotřeba energie v kWh/rok   | 70,4                 |
| Třída účinnosti proudění kapalin   | B                    |
| Třída účinnosti osvětlení  | A                    |
| Třída účinnosti filtrace tuků  | B                    |
| <b>Filtrační systém</b>  |                      |
| Počet nerezových tukových filtrů (10vrstvých) vhodných k mytí v myčce nádobí | 1                    |
| <b>Osvětlení</b>   |                      |
| LED  | •                    |
| Počet x W  | 2 x 4,5 W            |
| Intenzita osvětlení v lx   | 380 lx               |
| Barevná teplota světla v K   | 3500 Kelvin          |
| <b>Ventilátor</b>  |                      |
| Oboustranně odsávací ventilátor  | •                    |
| Střídavý motor (motor AC)  | •                    |
| <b>Odtah</b>   |                      |
| Výkon stupně 1 (m <sup>3</sup> /h) dle EN 61591                              | 200                  |
| Výkon stupně 2 (m <sup>3</sup> /h) dle EN 61591                              | 300                  |
| Výkon stupně 3 (m <sup>3</sup> /h) dle EN 61591                              | 400                  |
| Výkon intenzivního stupně (m <sup>3</sup> /h)                                | 650                  |
| Hlučnost stupně 1 (dB(A) re 1 pW) dle EN 60704-3                             | 40,0                 |
| Hlučnost stupně 2 (dB(A) re 1 pW) dle EN 60704-3                             | 48,0                 |
| Hlučnost stupně 3 (dB(A) re 1 pW) dle EN 60704-3                             | 54,0                 |
| Hlučnost intenzivního stupně (dB(A) re 1 pW) dle EN 60704-3                  | 66,0                 |
| Akustický tlak při provozním stupni 1 (dB(A) re 20 µPa)                      | 25,0                 |
| Akustický tlak stupně 2 (dB(A) re 20 µPa) dle EN 60704-2-13                  | 33,0                 |
| Akustický tlak stupně 3 (dB(A) re 20 µPa) dle EN 60704-2-13                  | 39,0                 |
| Akustický tlak intenzivního stupně (dB(A) re 20 µPa) dle EN 60704-2-13       | 51,0                 |
| <b>Cirkulace</b>   |                      |
| Výkon stupně 1 (m <sup>3</sup> /h) dle EN 61591                              | 120                  |
| Výkon stupně 2 (m <sup>3</sup> /h) dle EN 61591                              | 220                  |
| Výkon stupně 3 (m <sup>3</sup> /h) dle EN 61591                              | 320                  |
| Výkon intenzivního stupně 1 (m <sup>3</sup> /h) dle EN 61591                 | 520                  |

DA 6096 W Wing  
Nástěnný odsávač par  
s energet. úsporným LED osvětlením a tlačítky pro komfortní obsluhu.



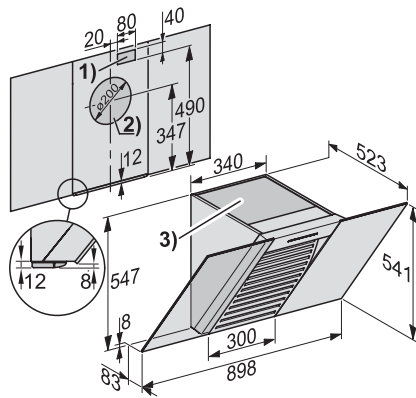
EAN: 4002515514412 / Číslo materiálu: 09945000 / Číslo starého materiálu: 28609640D

|   |           |
|---|-----------|
| Hlučnost stupně 1 (dB(A) re 1 pW) dle EN 60704-3  | 48,0      |
| Hlučnost stupně 2 (dB(A) re 1 pW) dle EN 60704-3  | 55,0      |
| Hlučnost stupně 3 (dB(A) re 1 pW) dle EN 60704-3  | 62,0      |
| Hlučnost intenzivního stupně 1 (dB(A) re 1 pW) dle EN 60704-3                             | 71,0      |
| Akustický tlak stupně 1 (dB(A) re 20 µPa) dle EN 60704-2-13                               | 33,0      |
| Akustický tlak stupně 2 (dB(A) re 20 µPa) dle EN 60704-2-13                               | 41,0      |
| Akustický tlak stupně 3 (dB(A) re 20 µPa) dle EN 60704-2-13                               | 47,0      |
| Akustický tlak intenzivního stupně 1 (dB(A) re 20 µPa) dle EN 60704-2-13                  | 56,0      |
| <b>Bezpečnost</b>   |           |
| Bezpečnostní vypínání   | •         |
| Jednovrstvé bezpečnostní sklo (ESG)   | •         |
| <b>Technické údaje</b>  |           |
| Celková výška odsavače v odtahu a v externím provedení v mm                               | 547       |
| Celková výška odsavače v cirkulaci a externím provedení v mm                              | 547       |
| Celková výška odsavače při odtahu a externím provedení v mm, minimum                      | 547       |
| Šířka těla odsavače v mm  | 898       |
| Celková výška odsavače při odtahu a externím provedení v mm, maximum                      | 547       |
| Výška těla odsavače v mm  | 547       |
| Celková výška odsavače při cirkulaci v mm, minimum  | 547       |
| Hloubka těla odsavače v mm  | 523       |
| Celková výška odsavače při cirkulaci v mm, maximum  | 547       |
| Minimální vzdálenost nad elektrickou varnou deskou v mm                                   | 450       |
| Hmotnost netto v kg   | 20,0      |
| Délka elektrického přívodního kabelu v m  | 1,5       |
| Ochranná zástrčka   | •         |
| Pevné připojení   | •         |
| Minimální vzdálenost nad plynovým hořákem (celkový výkon do 12,6 kW, hořák ≤ 4,5 kW) v mm | 650       |
| Celkový příkon v kW   | 0,20      |
| Napětí ve V   | 230       |
| Jištění v A   | 10        |
| Počet fází  | 1         |
| Frekvence v Hz  | 50        |
| <b>Montážní pokyny</b>  |           |
| Připojení odtahu nahoru   | •         |
| Připojení odtahu nahoru a dozadu  | •         |
| Průměr odtahového hrdla v mm  | 150       |
| <b>Dodávané příslušenství</b>   |           |
| Zpětná klapka   | •         |
| <b>Příslušenství k dokoupení</b>  |           |
| Aktivní uhlíkový filtr  | Ja        |
| Regenerovatelný aktivní uhlíkový filtr  | DKF 25-R  |
| Komín   | DADC 6000 |

DA 6096 W Wing

Nástěnný odsávač par

s energet. úsporným LED osvětlením a tlačítky pro komfortní obsluhu.



DA 6096 W – White and Black Wing (Installatin drawing)