

K 12012 S-3

Volně stojící chladnička

s mrazicí částí pro chytré chlazení a mražení na minimálním prostoru.



- Mytí přihrádek ve dvířkách v myčce nádobí – ComfortClean
- Integrovaná 4hvězdičková mrazicí část
- Snadná a manuální obsluha



EAN: 4002515402139 / Číslo materiálu: 09769760 / Číslo starého materiálu: 36120123EU1

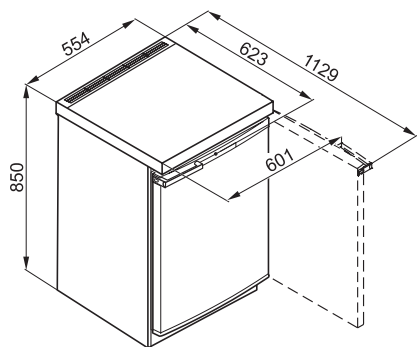
| | |
|--|-------------------|
| Kategorie přístrojů | |
| Chladnička | • |
| Provedení | |
| Volně stojící přístroj | • |
| Závěs dvířek | vpravo |
| Závěs dvířek měnitelný | • |
| Design | |
| Barva opláštění | Bílá |
| Barva čelní stěny | Bílá |
| Osvětlení chladicí zóny | Žárovka |
| Komfort při obsluze | |
| ComfortClean | • |
| Řídicí jednotka | |
| Koncepce ovládání | Otočný regulátor |
| Možnost vypnout chladicí část | Ne |
| Nezávislá regulace teploty chladicí a mrazicí zóny | Ne |
| Počet teplotních zón | 2 |
| Chladnička/chladicí zóna | |
| Počet odkládacích ploch | 2 |
| Příhrádka na máslo a sýr | • |
| Počet polic na konzervy ve dvířkách | 1 |
| Police na lahve ve dvířkách | 1 |
| Police ve dvířkách | 2 |
| Hospodárnost a udržitelnost | |
| Třída energetické účinnosti (A–G) | F |
| Roční spotřeba energie v kWh | 179,95 |
| Spotřeba energie za 24 h v kWh | 0,49 |
| Technické údaje | |
| Šířka přístroje v mm | 554 |
| Výška přístroje v mm | 850 |
| Hloubka přístroje v mm | 623 |
| Hmotnost v kg | 35,2 |
| Klimatická třída | SN-ST |
| Chladicí zóna v l | 117 |
| 4hvězdičková mrazicí zóna v l | 17 |
| Celkový užitečný objem v l | 133 |
| Doba skladování při poruše v h | 8 |
| Kapacita mražení v kg/24 h | 5,13 |
| Třída úrovně emisí hluku (A–D) | C |
| Úroveň emisí hluku v dB(A) re 1 pW | 39 |
| Spotřeba energie v miliampérech (mA) | 800 |
| Napětí ve V | 220-240 |
| Jištění v A | 10 |
| Počet fází | 1 |
| Frekvence v Hz | 50 |
| Délka elektrického přívodního kabelu v m | 2,4 |
| Výměna svídel | Zákaznický servis |
| Dodávané příslušenství | |
| Příhrádka na vejce | • |
| Miska na led | • |

K 12012 S-3

Volně stojící chladnička

s mrazicí částí pro chytré chlazení a mražení na minimálním prostoru.

[mm]



K12010S, K12012S