

KM 7730 FR

Placa de inducción independiente de 30 pulgadas
con 4 zonas de cocción redondas



- Selección rápida e intuitiva con filas numéricas – SmartSelect
- Versátil: 4 zonas de cocción, 1 de ellas extragrande con 28 cm de diámetro
- Con 775 mm de ancho con cerquillo de acero inox., inst. sobre encimera
- Mínimos tiempos desde el inicio de ebullición: TwinBooster
- Conexión con campana extractora con función automática Con@ctivity

Código EAN: 4002516611493 / Número de material: 12074200 /
Número de material antiguo: 26773000USA

General information	
Nombre del modelo	KM 7730 FR
Número de material del fabricante	12074200
Número EAN	4002516611493
Gama	Silver
Tipo de calentamiento	
Tipo de calentamiento	Inducción
Tipo de instalación	
Independiente de la cocina	•
Diseño	
Elegante superficie vitrocerámica	•
Color de la vitrocerámica	Negro
Cerco perimetral en acero inoxidable	•
Montaje sobre encimera	•
Dotación de zonas de cocción	
Número de zonas de cocción	4
Número de áreas de cocción	0
Número máximo de recipientes de cocción	4
1.ª zona/área de cocción	
Posición	Posición frontal izquierda
Tipo	Anillo de doble circuito
Tamaño en mm	Ø 180-280
Potencia máx. en W	2600
Potencia máx. del Booster en W	3000
Potencia máx. TwinBooster en W	3700
2.ª zona/área de cocción	
Posición	Posición trasera izquierda
Tipo	Anillo de doble circuito
Tamaño en mm	Ø 100-160
Potencia máx. en W	1400
Potencia máx. del Booster en W	1700
Potencia máx. TwinBooster en W	2200
3.ª zona/área de cocción	
Posición	Posición trasera derecha
Tipo	Anillo de doble circuito
Tamaño en mm	Ø 140-190
Potencia máx. en W	1850
Potencia máx. del Booster en W	2500
Potencia máx. TwinBooster en W	3000
4.ª zona/área de cocción	
Posición	Posición frontal derecha
Tipo	Anillo de doble circuito
Tamaño en mm	Ø 140-190
Potencia máx. en W	1850
Potencia máx. del Booster en W	2500
Potencia máx. TwinBooster en W	3000
Confort de manejo	
Conexión con Miele@home	•

KM 7730 FR

Placa de inducción independiente de 30 pulgadas
con 4 zonas de cocción redondas



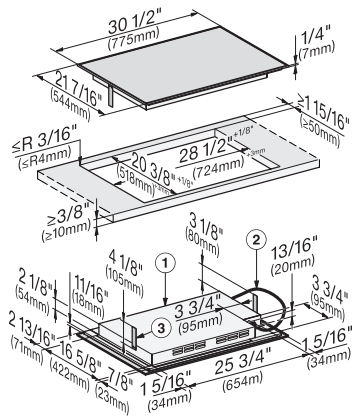
Código EAN: 4002516611493 / Número de material: 12074200 /

Número de material antiguo: 26773000USA

Función automática	Con@ctivity 3,0
Reconocimiento de menaje y del tamaño de recipientes	•
Manejo a través de teclas sensoras	SmartSelect
Color de las indicaciones	Amarillo
Detección permanente de recipientes de cocción	•
Función Stop & Go	•
Función Limpieza	•
Función Recall	•
Minutero avisador	•
Inicio automático de cocción	•
Mantenimiento del calor	•
Ajustes personalizados (p. ej., señales acústicas)	•
Confort de mantenimiento	
Superficie vitrocerámica fácil limpieza	•
Seguridad	
Desconexión automática de seguridad	•
Función de bloqueo	•
Bloqueo de puesta en funcionamiento	•
Ventilador de refrigeración integrado	•
Protección contra el sobrecalentamiento	•
Indicador de calor residual	•
Datos técnicos	
Medidas en mm (Ancho)	775
Medidas en mm (Alto)	78
Medidas en mm (Fondo)	544
Altura de montaje con caja de conexiones en mm	71
Medidas del hueco en mm (ancho) para montaje sobre encimera	724 mm
Medidas del hueco en mm (fondo) para montaje sobre encimera	518 mm
Peso neto en kg	17
Potencia nominal total en kW	6,60-7,60
Longitud de la conducción eléctrica en m	1,2
Tensión en V	208-240
Frecuencia en Hz	50-60
Accesorios suministrados	
Cable de conexión	Sí

KM 7730 FR

Placa de inducción independiente de 30 pulgadas
con 4 zonas de cocción redondas



KM7730FR – with frame, surface mounted overlying
installation (*footnote) – drawing