

KS 4887 DD

Frigorífico de libre instalación

con PerfectFresh Active, FlexiLight 2.0 y Click2open para el máximo confort.



- Frescos 5 veces más tiempo gracias a PerfectFresh Active
- Iluminación personalizada de los estantes con FlexiLight 2.0
- Los modelos sin tiradores se abren fácilmente con Click2open
- Reparto regular de temperatura en todo el recinto: DynaCool
- Ajuste de altura individual de las baldas de la puerta

Código EAN: 4002516515913 / Número de material: 11949670 /

Número de material antiguo: 36488740EU1

Categoría del aparato	
Frigorífico	•
Diseño	
Aparato de libre instalación	•
Apertura de la puerta	derecha
Apertura de la puerta, intercambiable	•
Apto para Side-by-Side	•
Diseño	
Color de la carcasa	Plata
Color frontal	Acero inoxidable CleanSteel
Iluminación zona de refrigeración	FlexiLight 2,0
Iluminación del ventilador	•
Iluminación sistema Fresh	•
Confort de manejo	
Conexión con Miele@home	•
Sistema Fresh	PerfectFresh Active
Ajuste preciso de la puerta interior	•
ComfortClean	•
DynaCool	•
Espacio interior XL	•
SoftClose	•
SelfClose	•
Ayuda para la apertura de la puerta	Click2open
Control	
Concepto de manejo	FreshTouch
Ajuste preciso	Temperatura de refrigeración
Regulación independiente de la temperatura del frigorífico y el congelador	No
SuperCool	•
Número de zonas de temperatura	2
Modo Sabbat	•
Modo Party	•
Modo Holiday	•
Frigorífico/Congelador	
Número de baldas	5
de estos, divisibles (FlexiBoard)	1
de estos, iluminados	3
Estante para botellas, de metal cromado	•
N.º de cajones para alimentos frescos	3
Pared posterior seca de material sintético	CleanSteel
Nº estantes puerta para conservas	2
Estante en la cara interior de la puerta para botellas	2
Estante interior puerta	4
Eficiencia y sostenibilidad	
Clase de eficiencia energética (A–G)	D
Consumo energético anual en kWh	134,00
Consumo energético en 24 h en kWh	0,36

KS 4887 DD

Frigorífico de libre instalación

con PerfectFresh Active, FlexiLight 2.0 y Click2open para el máximo confort.



Código EAN: 4002516515913 / Número de material: 11949670 /

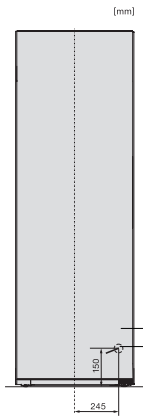
Número de material antiguo: 36488740EU1

Seguridad	
Función de bloqueo	•
Alarma acústica de la puerta	•
Alarma óptica de la puerta	•
Datos técnicos	
Ancho del aparato en mm	600
Alto del aparato en mm	1855
Fondo del aparato en mm	675
Peso neto en kg	76,8
Clase climática	SN-T
Zona de refrigeración en l	387
de ellos, zona PerfectFresh en l	141
Capacidad útil total en l	386
Clase de emisiones de ruido acústico (A-D)	B
Nivel acústico en db(A) re1pW	34
Consumo de corriente en miliamperios (mA)	1200
Tensión en V	220-240
Fusibles en A	10
Número de fases	1
Frecuencia en Hz	50-60
Longitud de la conducción eléctrica en m	2,0
Sustitución de lámparas	Servicio Post-venta
Accesorios suministrados	
Huevera	•
Cajón organizador PerfectFresh	•

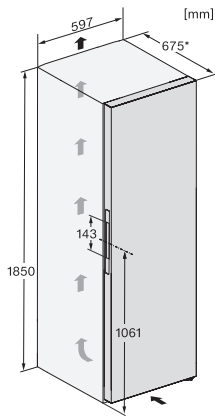
KS 4887 DD

Frigorífico de libre instalación

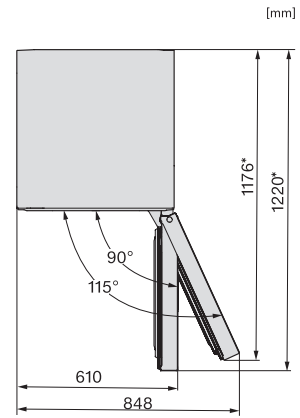
con PerfectFresh Active, FlexiLight 2.0 y Click2open para el máximo confort.



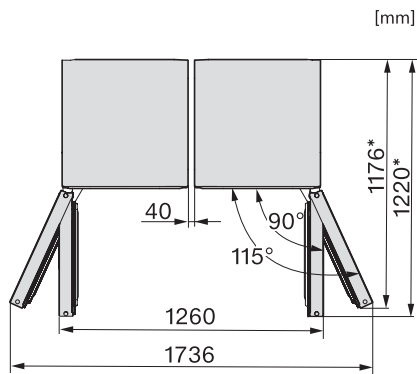
K4373ED, KS4383ED, KS4383 C ED, KS4783 bb Blackboard, KS4887DD, installation (footnote*) (installation drawings)



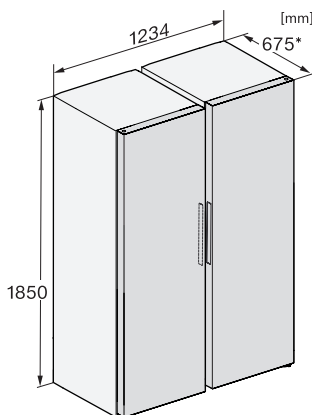
FN4872D, FN4874C, KS4887DD, installation sketch (footnote*) (installation drawings)



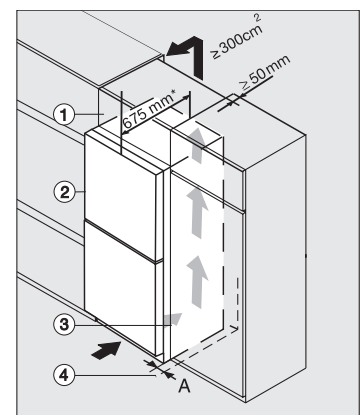
KFN4898CD bs, KS4887DD edt/cs, top view (footnote*) (installation drawings)



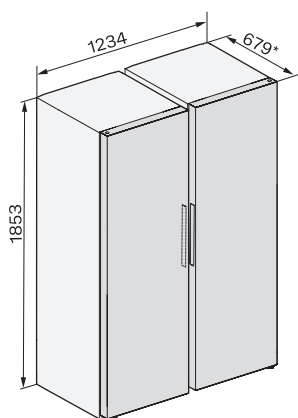
KS4887DD, FNS4882D, top view, Side-by-Side (*footnote) (installation drawings)



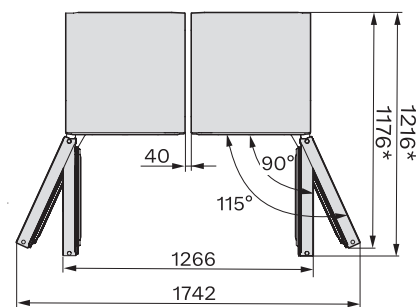
KS4383ED, KS4887DD, FNS4382D, FNS4382E, FNS4882D, installation sketch, Side-by-Side (*footnote) (installation drawings)



Integrating freestanding refrigeration appliance in a run of kitchen units, edt/cs, ws, bst, el (*footnote)



KWTS4785F, KS4887DD, KWTS4785F, KS4383ED, KWTS4785F, KWNS4784DE, KWNS4784DE, KS4887DD, installation sketch (*footnote)



KWTS4785F, KS4887DD, KWTS4785F, KS4383ED, KWTS4785F, KWNS4784DE, KWNS4784DE, KS4887DD, top view (*footnote)