

## DGC 7440 AM

Horno a vapor combinado compacto de 24 pulgadas de anchura para cocción al vapor, hornear y asar, con conectividad y BrilliantLight.



- Gran display de texto con sensores: DirectSensor
- Resultados perfectos: tecnología de vapor DualSteam
- Muy crujientes y jugosos: cocción combinada
- Confort: panel autoelevable con depósito de agua situado detrás
- Limpieza sencilla: Interior en acero inoxidable con PerfectClean

Código EAN: 4002516487937 / Número de material: 11876950 /  
Número de material antiguo: 23744042USA

General information	
Model identifier	DGC 7440 AM
Número de material del fabricante	11876950
EAN number	4002516487937
Gama	Gold
Construcción y diseño	
PureLine	•
Tipo y diseño del aparato	
Horno a vapor combinado	•
Color del aparato	Acero inoxidable/acero limpio
Ventajas Miele	
Calentamiento rápido	•
Precalentamiento	•
Generación externa del vapor	•
Sensor clima	•
Ajuste personalizado del grado de humedad para Cocción combinada	•
Preparación de menús completos, sin mezcla de sabores	•
Miele Mix & Match	•
Programas automáticos con ajustes personalizados	•
Mantenimiento del calor	•
Crisp function	•
Funciones	
Aire caliente plus	•
Aire caliente plus para asar	•
Calor de bóveda y solera	•
Cocinar al vapor	•
Cocción combinada	•
Cocción combinada con aire caliente plus	•
Cocción combinada con calentamiento de bóveda/solera	•
Cocción combinada con grill grande	•
Sous-vide	•
Cocción intensiva	•
Grill con recirculación de aire	•
Grill	•
Grill pequeño	•
Funciones con grill	•
Calor de bóveda	•
Calor de solera	•
Repostería especial	•
Descongelar	•
Bandejas gourmet	•
Calentar	•
Atemperar platos	•
Programas automáticos	•
Programas automáticos específicos de países	•
Funciones especiales	•

## DGC 7440 AM

Horno a vapor combinado compacto de 24 pulgadas de anchura para cocción al vapor, hornear y asar, con conectividad y BrilliantLight.



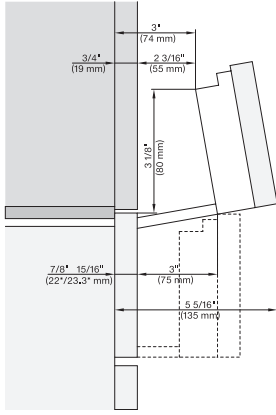
Código EAN: 4002516487937 / Número de material: 11876950 /  
Número de material antiguo: 23744042USA

<b>Confort de manejo</b>	
Conexión con Miele@home	•
Display	DirectSensor
Símbolos en el panel de mandos	•
SoftOpen	•
SoftClose	•
MultiLingua	•
Panel elevable con motor	•
Cocción independiente de la cantidad	•
Cocción al vapor hasta en tres niveles a la vez	•
Cocción al vapor de menús completos	•
Reducción del vapor antes de finalizar el tiempo de cocción	•
Funciones de tiempo	•
Indicación de la hora	•
Indicación de la fecha	•
Minutero avisador	•
Programación de inicio de cocción	•
Programación de fin de cocción	•
Programación de tiempos de cocción	•
Indicación de la temperatura real	•
Indicación de la temperatura teórica	•
Señal acústica al alcanzar la temperatura teórica	•
Propuesta de temperatura	•
Programas propios	•
Programa Sabbath	•
Ajustes personalizados	•
<b>Confort de mantenimiento</b>	
Superficie en acero inoxidable/CleanSteel	•
Interior en acero inoxidable con estructura de lino y PerfectClean	•
Resistencia del grill abatible	•
Generador externo de vapor	•
Programa Mantenimiento	•
Programa Remojo	•
Programa Aclarado	•
Programa para el secado del interior del horno	•
Sistema de sujeción rápida para listones portabandejas	•
Listones portabandejas extraíbles	•
Descalcificar	•
Puerta CleanGlass	•
<b>Tecnología de vapor/conexión de agua</b>	
DualSteam	•
Depósito de agua fresca, volumen en l	1,4
Depósito de agua fresca, detrás del panel elevable	•
Depósito de condensado, integrado detrás de la puerta elevable con motor	•
DirectWater	No
Filtro de desagüe	•

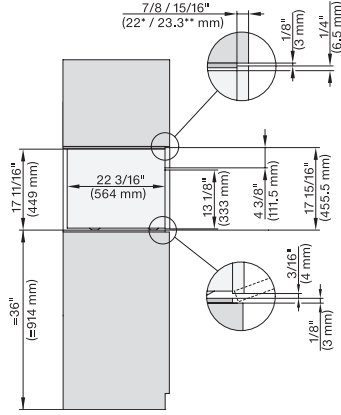


## DGC 7440 AM

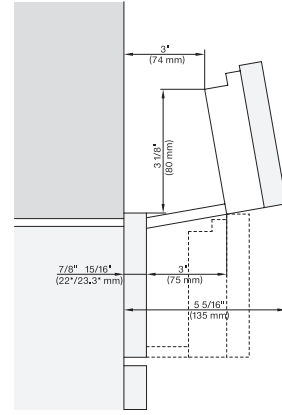
Horno a vapor combinado compacto de 24 pulgadas de anchura para cocción al vapor, hornear y asar, con conectividad y BrilliantLight.



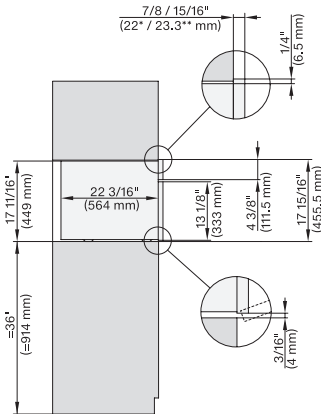
Swivel range Flush inset DGC XL, installation drawing, NA



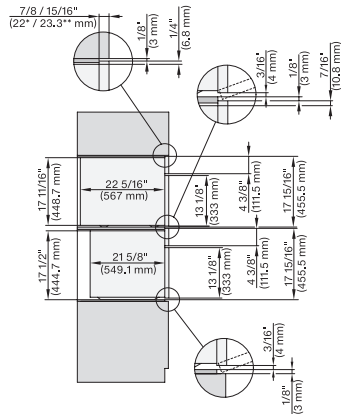
side view 30 inch Flush inset DGC XL, installation drawing, NA



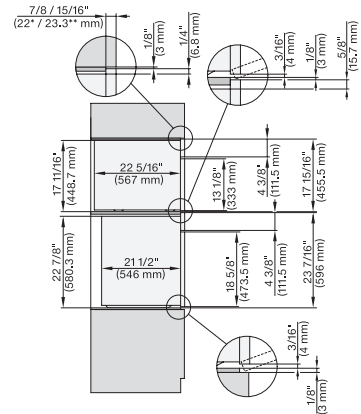
swivel range Proud DGC XL, installation drawing, NA



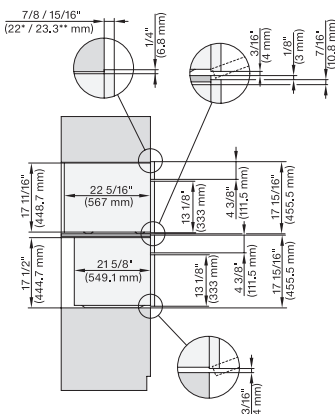
side view 30 inch Proud DGC XL, installation drawing, NA



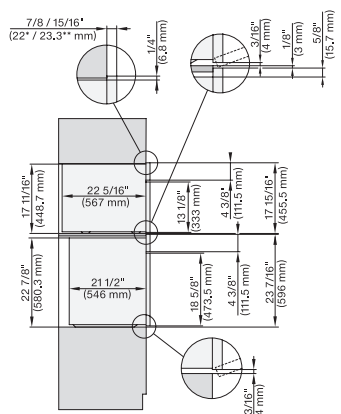
DGC 6x00-1 + EBA 6808, H 6x00 BM + EBA 6808, DGC7xxx, H7xxx, EBA7848 Combi, installation drawing, Flush inset, NA



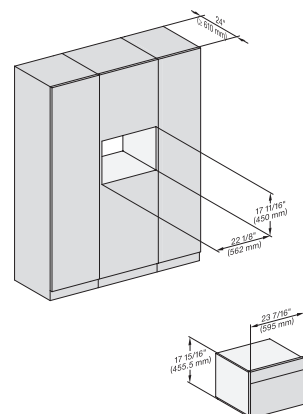
DGC6x00-1+EBA 6808, H 6560B+EBA 6808, H 6x60 BP+EBA6808, DGC7xxx, H7xxx, EBA78x8 Combi, Install. drawi., Flush inset, NA



DGC 6x00-1 + EBA6808, H 6x00 BM+EBA 6808, DGC7x4x(+EBA7848), H7x40BM(+EBA7848),Combi, Installation drawing, Proud, NA



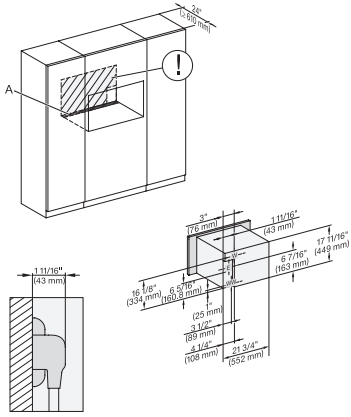
DGCxxx-1+EBAx8x8, H6560B+EBA6808, HxxxBP+EBAx8x8, Combi, Installation Drawing, Proud, Flush inset, NA



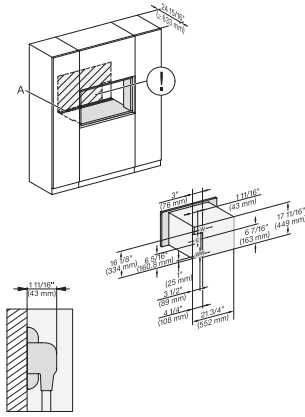
installation Proud 450S, installation drawing, NA

## DGC 7440 AM

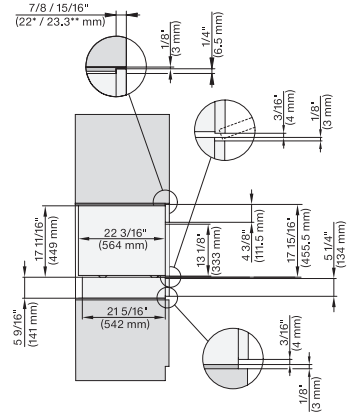
Horno a vapor combinado compacto de 24 pulgadas de anchura para cocción al vapor, hornear y asar, con conectividad y BrilliantLight.



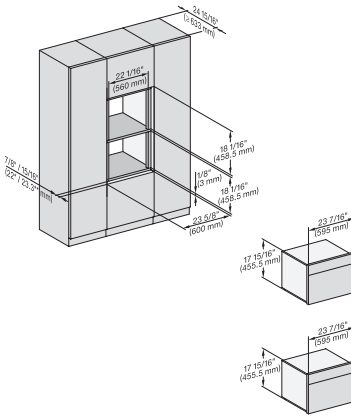
installation 30 inch Proud DGC XL, installation drawing, Na



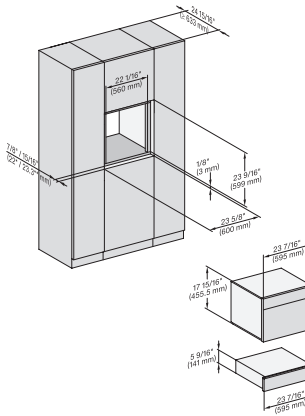
installation 30 inch Flush inset DGC XL, installation drawing, NA



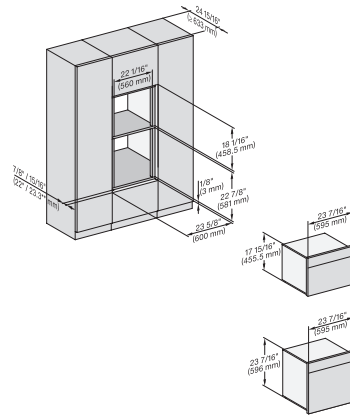
side view, Flush inset, DGC combi XL, ESW



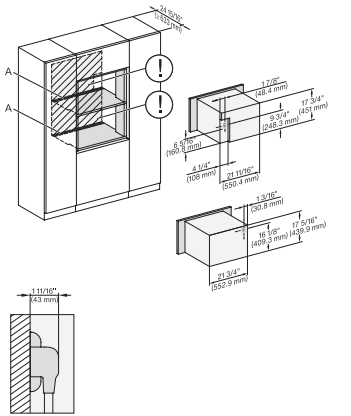
Installation Flush inset combi 450S



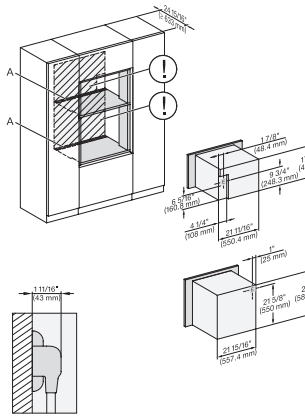
Einbau, Flush inset, combi, 450S, ESW



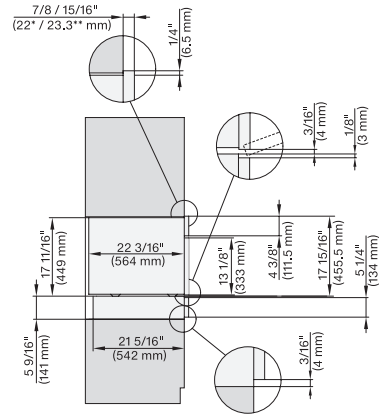
Installation Flush inset, combi, 650S, 450S



DGC7xxx+EBA7848, H7x40BM (+EBA7848), Installation, 30 Zoll, Flushinset, combi, XL, 450S



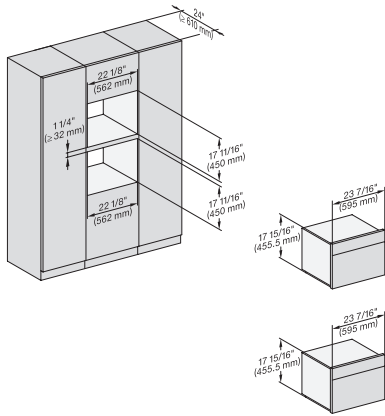
DGC7x4x(+EBA7848), H7x6xBP(+EBA7848), Installation, 30 Zoll, Flush inset, combi, XL, 650S



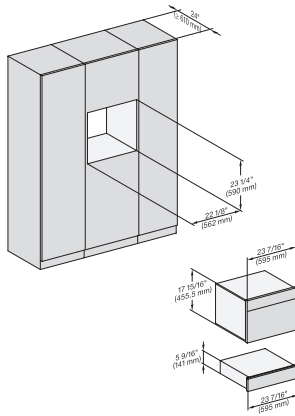
side view, Proud, combi, DGC XL ESW

## DGC 7440 AM

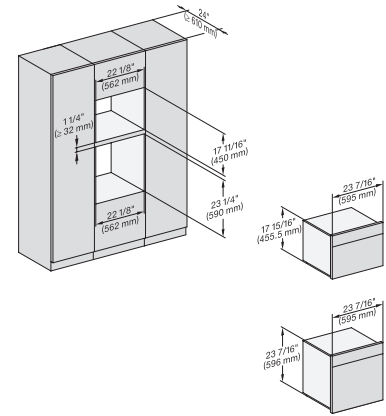
Horno a vapor combinado compacto de 24 pulgadas de anchura para cocción al vapor, hornear y asar, con conectividad y BrilliantLight.



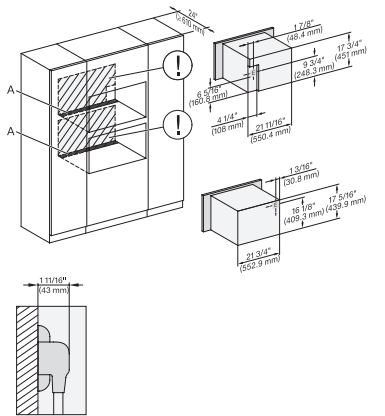
Installation Proud, combi, 450S



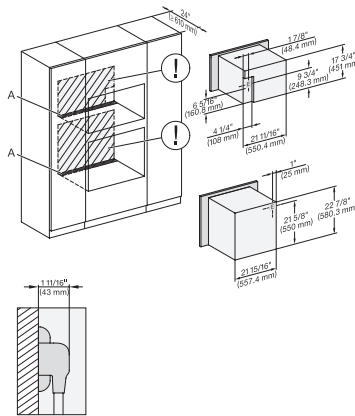
Installation Proud, combi, 450S ESW



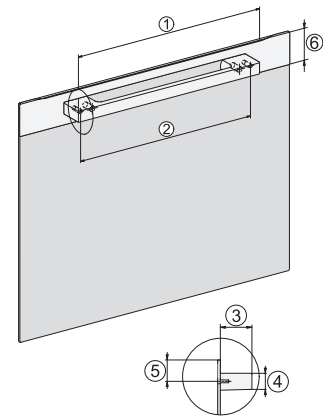
Installation Proud, combi, 650S, 450S



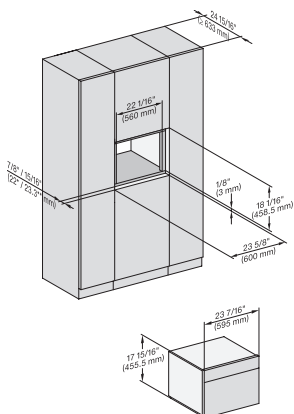
DGC7x4x(+EBA7848), H7x40BM(+EBA7848), Installation, 30 Zoll, Proud, combi, XL, 450S



DGC7x4x(+EBA7848), H7x6x(+EBA7848), Installation, 30 Zoll, Proud, combi, XL, 650S



Handle DGC74xx, DGC76xx, DGC78xx, PureLine - NA7000 - Installation drawing



installation Flush inset 450S, installation drawing, NA