

DGC 7880

Horno a vapor combinado de 30 pulgadas de anchura

Para cocción al vapor, hornear, asar con sonda térmica + preparación de menús.



- Gran display con sensor de proximidad – M Touch S + MotionReact
- Resultados perfectos: tecnología de vapor DualSteam
- Muy crujientes y jugosos: cocción combinada
- Miele@home: aparato con conexión WiFi con Mix & Match de MIELE
- Limpieza sencilla: Interior en acero inoxidable con PerfectClean

Código EAN: 4002516487906 / Número de material: 11876420 /
Número de material antiguo: 23788023USA

General information	
Model identifier	DGC 7880
Número de material del fabricante	11876420
EAN number	4002516487906
Gama	Diamond
Construcción y diseño	
VitroLine	•
Tipo y diseño del aparato	
Horno a vapor combinado	•
Color del aparato	Negro Obsidian
Ventajas Miele	
Calentamiento rápido	•
Pre calentamiento	•
Generación externa del vapor	•
Sensor clima	•
Ajuste personalizado del grado de humedad para Cocción combinada	•
Preparación de menús completos, sin mezcla de sabores	•
Miele Mix & Match	•
Sonda térmica	con cable
Programas automáticos con ajustes personalizados	•
Mantenimiento del calor	•
Crisp function	•
Funciones	
Aire caliente plus	•
Aire caliente plus para asar	•
Calor de bóveda y solera	•
Cocinar al vapor	•
Cocción combinada	•
Cocción combinada con aire caliente plus	•
Cocción combinada con calentamiento de bóveda/solera	•
Cocción combinada con grill grande	•
Sous-vide	•
Cocción intensiva	•
Grill con recirculación de aire	•
Grill	•
Grill pequeño	•
Funciones con grill	•
Calor de bóveda	•
Calor de solera	•
Repostería especial	•
Descongelar	•
Bandejas gourmet	•
Calentar	•
Atemperar platos	•
Programas automáticos	•
Programas automáticos específicos de países	•
Funciones especiales	•

DGC 7880

Horno a vapor combinado de 30 pulgadas de anchura

Para cocción al vapor, hornear, asar con sonda térmica + preparación de menús.



Código EAN: 4002516487906 / Número de material: 11876420 /
Número de material antiguo: 23788023USA

Confort de manejo	
Conexión con Miele@home	•
Display	M Touch
Texto legible en el panel de mandos	•
Sensor de proximidad MotionReact	•
SoftOpen	•
SoftClose	•
MultiLingua	•
MyMiele	•
Función Ayuda	•
Panel elevable con motor	•
Cocción independiente de la cantidad	•
Cocción al vapor hasta en cuatro niveles simultáneos	•
Preparación automática de menús completos con vapor	•
Reducción del vapor antes de finalizar el tiempo de cocción	•
Señales acústicas polifónicas	•
Funciones de tiempo	•
Indicación de la hora	•
Indicación de la fecha	•
Minutero avisador	•
Programación de inicio de cocción	•
Programación de fin de cocción	•
Programación de tiempos de cocción	•
Indicación de la temperatura real	•
Indicación de la temperatura teórica	•
Señal acústica al alcanzar la temperatura teórica	•
Propuesta de temperatura	•
Programas propios	•
Programa Sabbath	•
Ajustes personalizados	•
Confort de mantenimiento	
Interior en acero inoxidable con estructura de lino y PerfectClean	•
Resistencia del grill abatible	•
Generador externo de vapor	•
Resistencia calefactora en la base para la reducción de condensados	•
Programa Mantenimiento	•
Programa Remojo	•
Programa Aclarado	•
Programa para el secado del interior del horno	•
Sistema de sujeción rápida para listones portabandejas	•
Listones portabandejas extraíbles	•
Descalcificar	•
Puerta CleanGlass	•
Tecnología de vapor/conexión de agua	
DualSteam	•
Depósito de agua fresca, volumen en l	1,4
Depósito de agua fresca, detrás del panel elevable	•

DGC 7880

Horno a vapor combinado de 30 pulgadas de anchura

Para cocción al vapor, hornear, asar con sonda térmica + preparación de menús.

Código EAN: 4002516487906 / Número de material: 11876420 /

Número de material antiguo: 23788023USA

Depósito de condensado, integrado detrás de la puerta elevable con motor	•
DirectWater	No
Filtro de desagüe	•
Seguridad	
Sistema de enfriamiento del aparato con frente frío	•
Desconexión automática de seguridad	•
Bloqueo de puesta en funcionamiento	•
Sistema de enfriamiento de vahos	•
Bloqueo del teclado	•
Datos técnicos	
Volumen interior en l	68,0
Número de niveles de bandeja	4
Medidas del aparato (An x Al x Fo) en mm	757 x 620 x 573
Identificación de los niveles de bandeja	•
Apertura de la puerta	Parte inferior
Iluminación del interior del horno	BrilliantLight
Temperaturas en funcionamiento como horno en °C (°F)	85-450 °F (30-230 °C)
Medidas del hueco (An x Al x Fo) en mm	724-724 x 610-615 x 610
Ancho del hueco mín. en mm	724
Ancho del hueco máx. en mm	724
Alto del hueco mín. en mm	610
Alto del hueco máx. en mm	615
Fondo del hueco en mm	610
Peso neto en kg	50,1
Potencia nominal total en kW	2,80-3,70
Rango de tensión útil en V	240/208
Frecuencia en Hz	60
Fusibles en A	20
Número de fases	2
Cable de conexión con clavija de enchufe	•
Longitud de la conducción eléctrica en m	2
Sustitución de lámparas	Servicio técnico
Accesorios suministrados	
Bandeja universal con PerfectClean HUBB 71	1
Parrilla para hornear y asar con PerfectClean HBBR 71	1
Guías telescópicas FlexiClip con PerfectClean HFC 71 (par)	1
Sonda térmica con cable	1
Listones portabandejas extraíbles con PerfectClean (par)	1
Recipiente para cocción al vapor perforado de acero inoxidable	2
Recipiente para cocción al vapor sin perforar de acero inoxidable	1
Pastillas descalcificadoras	2

DGC 7880

Horno a vapor combinado de 30 pulgadas de anchura

Para cocción al vapor, hornear, asar con sonda térmica + preparación de menús.



Código EAN: 4002516487906 / Número de material: 11876420 /

Número de material antiguo: 23788023USA

Display en varios idiomas

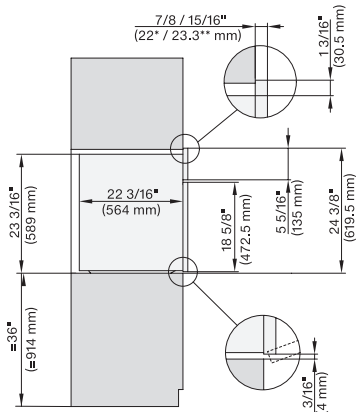
Varios idiomas del display disponibles gracias a MultiLingua

???, ??, ?
???, deutsch, dansk,
english, suomi, français,
ελληνικά, italiano, ???,
????, hrvatski, bahasa
malaysia, nederlands, norsk,
polski, portugês, română,
русский, svenska, srpski,
slovenčina, slovenščina,
español, čeština, türkçe,
українська, magyar

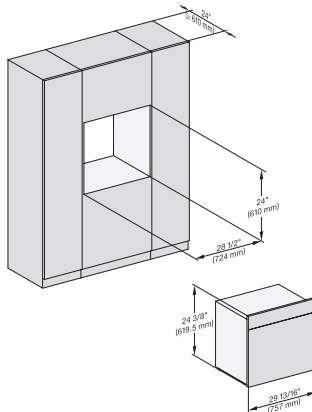
DGC 7880

Horno a vapor combinado de 30 pulgadas de anchura

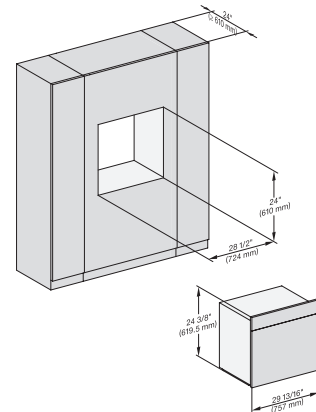
Para cocción al vapor, hornear, asar con sonda térmica + preparación de menús.



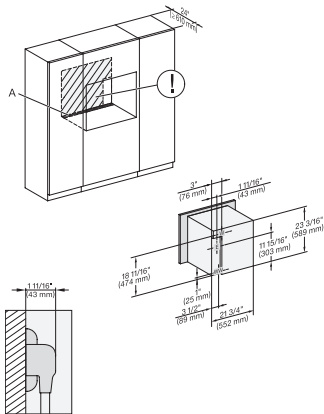
side view 30 inch Proud DGC30 XXL, installation drawing, NA



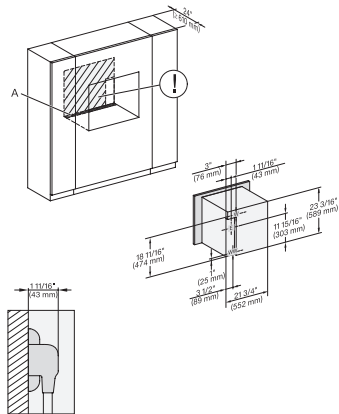
installation 30 inch Proud DGC30 XXL, installation drawing, NA



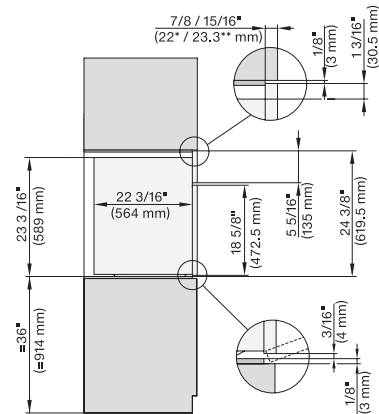
installation 30 inch Proud wide front DGC30 XXL, installation drawing, NA



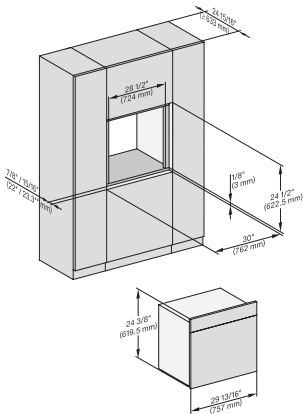
installation 30 inch Proud DGC XXL, installation drawing, NA



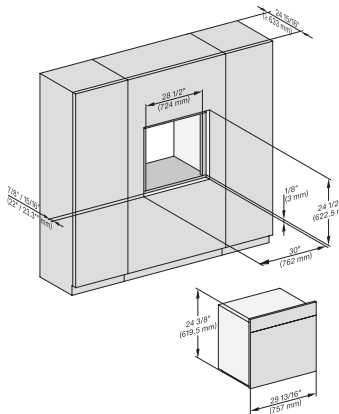
installation 30 inch wide front DGC XXL, installation drawing, NA



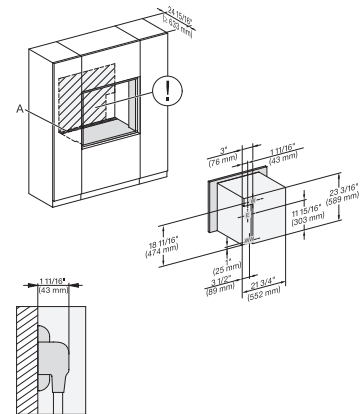
side view, 30 inch Flush inset DGC30 XXL, installation drawing, NA



Installation 30 inch Flush inset DGC30 XXL, installation drawing, NA



installation 30 inch Flush inset wide front DGC30 XXL, installation drawing, NA

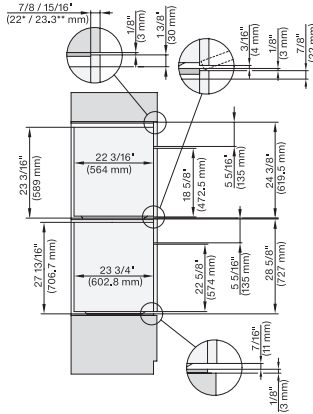


Installation 30 inch Flush inset DGC XXL, installation drawing, NA

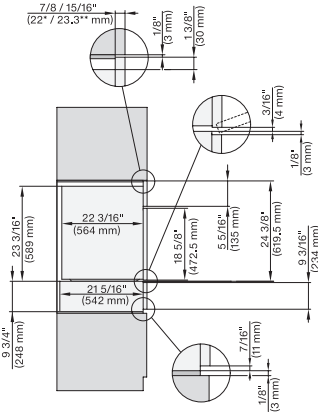
DGC 7880

Horno a vapor combinado de 30 pulgadas de anchura

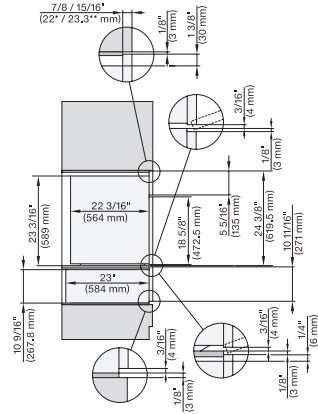
Para cocción al vapor, hornear, asar con sonda térmica + preparación de menús.



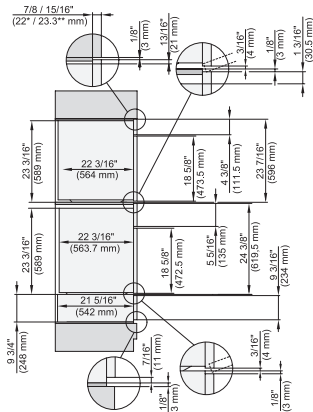
DGC7x8x, H2x80BP, H7x8xBP(X), side view, 30 Zoll, Flush inset, combi, XXL 650



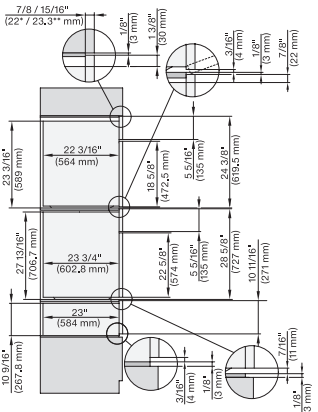
DGC7x8x, ESW7x70, EVS7670, side view, 30 Zoll, Flush inset, combi, XXL



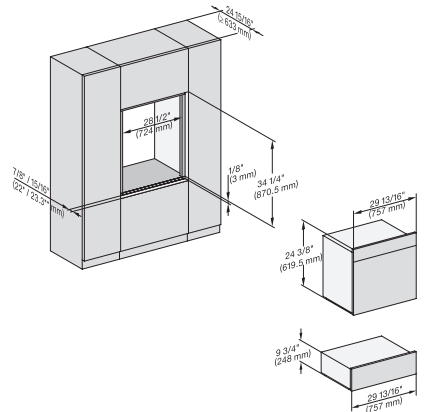
DGC7x8x, ESW7x80, side view, 30 Zoll, Flush inset, combi, XXL



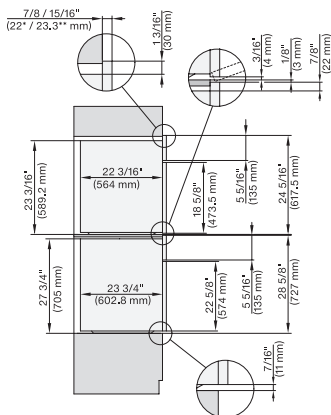
DGC786x+EBA7868, DGC7x8x, ESW7x70, EVS7670, side view, 30 Zoll, Flush inset, combi, XXL



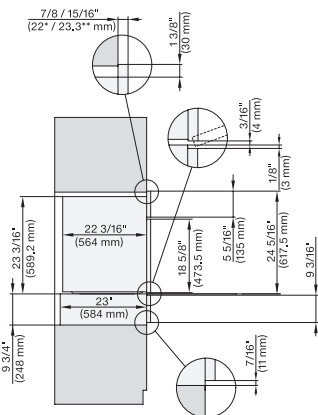
DGC7x8x(X), H2x80BP, H7x8xBP, ESW7x80, side view, 30 Zoll, Flush inset, combi, XXL, 650, ESW30



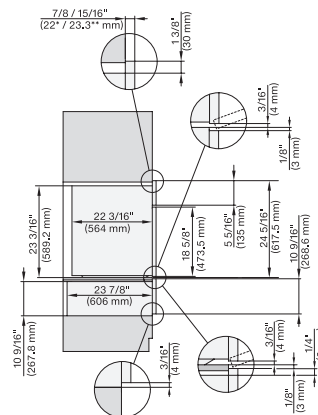
DC7x8x, ESW7x70, EVS7670 Einbau, 30 Zoll, Flush inset, combi, XXL



DGC7x8x, H2x80BP, H7x8xBP(X), side view, 30 Zoll, Proud, combi, XXL 650



DGC7x8x, ESW7x70, EVS7670, side view, 30 Zoll, Proud, combi, XXL



DGC7x8x, ESW7x80, side view, 30 Zoll, Proud, combi, XXL

