

## TWL780WP EcoSpeed&Steam&9kg

Secadora de bomba de calor T1:

Con SteamFinish, DryCare 40 y SilenceDrum para un secado cuidadoso.



- SteamFinish alisa y refresca para ahorrar tiempo de planchado
- El SilenceDrum reduce el ruido para un secado mucho más silencioso
- Ahorra tiempo clasificando; DryCare 40 es perfecto para la ropa a 40 °C\*
- EcoSpeed reduce la duración de secado en 20 minutos\*\*
- Control total de tu secadora desde una App con Miele@home\*\*\*

\* No es apto para prendas de lana y seda.

\*\* En comparación con las secadoras Miele sin EcoSpeed con la misma carga y clase de eficiencia energética. Probado en el programa «Algodón» con carga completa.

\*\*\* Oferta digital adicional de Miele & Cie. KG. Todas las aplicaciones inteligentes son posibles gracias al sistema Miele@home. La funcionalidad puede variar según el modelo y el país.

Código EAN: 4002516484646 / Número de material: 11845110 /  
Número de material antiguo: 12WL7802E

Diseño	
Apto para instalación en columna	•
Side-by-side	•
Apto para instalación en un hueco	•
Apertura de la puerta	izquierda, cambiable
Apertura de la puerta, intercambiable	•
Tipo de construcción	
Modelo	T1 White Edition
Secadora de bomba de calor	•
Diseño	
Color del aparato	Blanco loto
Color del panel de mandos	Blanco loto
Diseño de la puerta	Negro Obsidian con aro cromado
Color del selector giratorio	Blanco loto / Aro cromado
Tipo de panel de mandos	inclinado 5°
Tipo de manejo	Selector giratorio
Display	ComfortSensor blanco, 1 línea
Resultados de secado	
Secado perfecto PerfectDry	•
Sistema de fragancias FragranceDos <sup>2</sup>	•
Sistema inteligente de reversión del tambor	•
Higiene probada	•
Higiene contra virus probada	•
Protección de la ropa	
SilenceDrum	•
Carga en kg	9,0
Confort de manejo	
Conexión con Miele@home	•
Wash2Dry	•
Preselección de inicio hasta 24 h	•
Indicación de tiempo restante	•
Indicación de desarrollo del programa	No
Iluminación del tambor	LED
MultiLingua	•
Paquete de aislamiento acústico para un funcionamiento silencioso	•
Recipiente para agua condensada	•
Conducción de agua condensada integrada	•
AddLoad	•
Eficiencia y sostenibilidad	
Clase de eficiencia energética (A+++ – D)	A+++
Consumo energético anual en kWh	185
Tiempo de funcionamiento en el programa estándar en min.	184
Nivel acústico en el programa Algodón con carga completa en dB(A) re1pW	64
Clase de la eficiencia de condensación	A
Consumo de energía en el programa estándar Algodón secado normal a carga completa en kWh	1,55
EcoFeedback	•

TWL780WP EcoSpeed&Steam&9kg

Secadora de bomba de calor T1:

Con SteamFinish, DryCare 40 y SilenceDrum para un secado cuidadoso.



Código EAN: 4002516484646 / Número de material: 11845110 /

Número de material antiguo: 12WL7802E

Tecnología EcoDry	•
Intercambiador de calor libre de mantenimiento	•
Motor ProfiEco	•
EcoSpeed	•
<b>Programas de secado</b>	
Automático plus	•
Algodón	•
Algodón Flecha	•
Sintéticos/Mezcla de algodón	•
Delicado	•
Camisas	•
Ahuecar seda	•
Ahuecar lana	•
Exprés	•
Vaqueros	•
Outdoor	•
Impermeabilizar	•
Ropa de deporte	•
Almohadas normal	•
Aire frío	•
Aire caliente	•
Programa cesto	•
Alisar extra	•
Ropa de cama	•
Alisar con vapor	•
<b>Extras Secado</b>	
Protección antiarrugas	•
Avisador acústico	•
DryCare 40	•
DryFresh	•
PowerFresh	•
<b>Calidad</b>	
Desprendedores	•
<b>Seguridad</b>	
Código PIN	•
Indicación «Vaciar recipiente»	•
Indicación «Limpiar filtros»	•
Interfaz óptica	•
<b>Datos técnicos</b>	
Medidas en mm (Ancho)	596
Medidas en mm (Alto)	850
Medidas en mm (Fondo)	643
Fondo con la puerta abierta en mm	1077
Peso neto en kg	57
Potencia nominal total en kW	1,10
Tensión en V	220-240
Fusibles en A	10
Frecuencia en Hz	50
Longitud de la conducción eléctrica en m	2,0
Cierre hermético	•
Tipo de refrigerante	R290

TWL780WP EcoSpeed&Steam&9kg

Secadora de bomba de calor T1:

Con SteamFinish, DryCare 40 y SilenceDrum para un secado cuidadoso.



Código EAN: 4002516484646 / Número de material: 11845110 /

Número de material antiguo: 12WL7802E

Cantidad de refrigerante en kg	0,14
Índice GWP del refrigerante en CO <sub>2</sub> e	3
Índice GWP del aparato en CO <sub>2</sub> e	0,42
Sustitución de lámparas	Servicio Post-venta
<b>Accesorios suministrados</b>	

Envase de fragancia	•
Cupón para una segunda fragancia	•

<b>Display en varios idiomas</b>	
----------------------------------	--

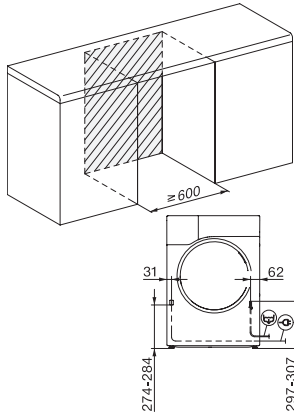
Display disponible en varios idiomas gracias a MultiLingua

bahasa malaysia, dansk, deutsch, english (AU), english (GB), english (US), español, français (CA), français (FR), hrvatski, italiano, magyar, nederlands, norsk, polski, portugês, русский, română, slovenčina, slovenščina, srpski, suomi, svenska, türkçe, українська, čeština, ελληνικά, , , ,

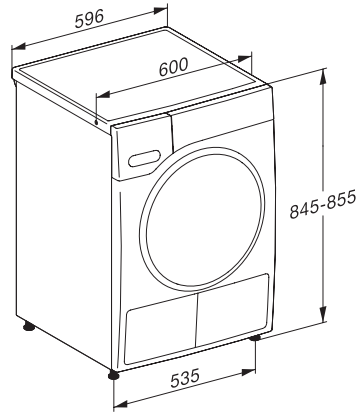
TWL780WP EcoSpeed&Steam&9kg

Secadora de bomba de calor T1:

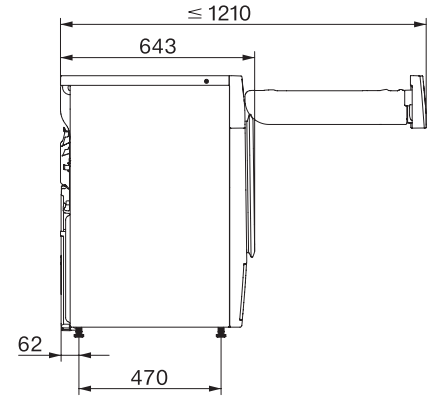
Con SteamFinish, DryCare 40 y SilenceDrum para un secado cuidadoso.



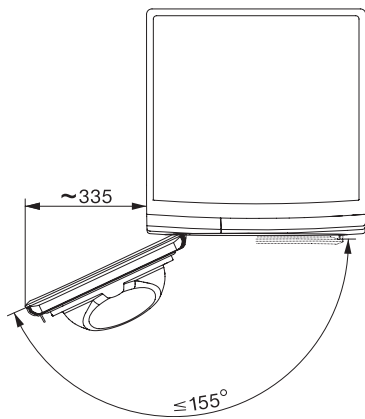
T1 installation drawing, fascia 5 degree, measures in mm



T1 drawing, fascia 5 degree, measures in mm



T1 drawing, fascia 5 degree, with porthole, measures in mm



T1 drawing, fascia 5 degree, measures in mm