

TWD 360 WP 8kg

Secadora de bomba de calor T1:

8 kg | DirectSensor | Tambor protector | FragranceDos² | Miele@home | EcoDry



- La tecnología de bomba de calor protege tu ropa
- PerfectDry hace que la ropa no quede ni demasiado húmeda ni demasiado seca
- FragranceDos² añade a las prendas un fresco aroma después del secado*
- Certificación ENERGY STAR®
- Fácil manejo con solo un dedo: DirectSensor

* Patente EP 2 431 516

Código EAN: 4002516379409 / Número de material: 11619730 /
Número de material antiguo: 12WD3602USA

General information	
Model identifier	TWD 360 WP 8kg
Número de material del fabricante	11619730
EAN number	4002516379409
Gama	Gold
Tipo de instalación	
Apto para instalación en columna	•
Sentido de apertura de la puerta	Derecha, Reversible
Side-by-side	•
Apto para instalación en un hueco	•
Tipo de construcción	
Modelo	T1 White Edition
Secadora de bomba de calor	•
Diseño	
Color del aparato	Blanco loto
Color del panel de mandos	Blanco loto
Diseño de la puerta	Negro Obsidian con aro blanco
Color del selector giratorio	Blanco loto
Tipo de panel de mandos	inclinado 5°
Tipo de manejo	Selector giratorio
Display	DirectSensor amarillo, 7 segmentos
Resultados de secado	
Secado perfecto PerfectDry	•
Sistema de fragancias FragranceDos ²	•
Sistema inteligente de reversión del tambor	•
Protección de la ropa	
Tambor protector	•
Carga en kg	8
Confort de manejo	
Conexión con Miele@home	•
Preselección de inicio hasta 24 h	•
Indicación de tiempo restante	•
Iluminación del tambor	LED
Recipiente para agua condensada	•
Conducción de agua condensada integrada	•
AddLoad	•
Eficiencia	
Tecnología EcoDry	•
Intercambiador de calor libre de mantenimiento	•
Motor ProfiEco	•
Programas de secado	
Delicado	•
Camisas	•
Exprés	•
Vaqueros	•
Outdoor	•

TWD 360 WP 8kg

Secadora de bomba de calor T1:

8 kg | DirectSensor | Tambor protector | FragranceDos² | Miele@home | EcoDry



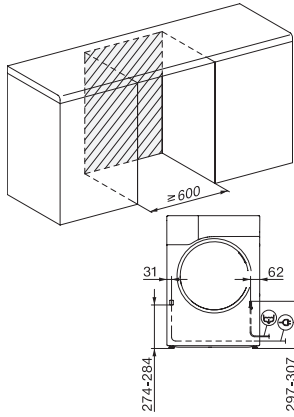
Código EAN: 4002516379409 / Número de material: 11619730 /
Número de material antiguo: 12WD3602USA

Impermeabilizar	•
Ropa de cama	•
Aire caliente/DryFresh	•
Normal	•
Woolens/Silks	•
Extras para programas de secado	
Protección antiarrugas	•
Delicado plus	•
Avisador acústico	•
Calidad	
Desprendedores	•
Seguridad	
Código PIN	•
Indicación «Vaciar recipiente»	•
Indicación «Limpiar filtros»	•
Interfaz óptica	•
Datos técnicos	
Medidas (Al x An x Fo) en mm	850 x 596 x 643
Medidas en mm (Ancho)	596
Medidas en mm (Alto)	850
Medidas en mm (Fondo)	643
Peso neto en kg	60
Tensión en V	120
Fusibles en A	15
Frecuencia en Hz	60
Potencia nominal total en kW	1,00
Longitud de la conducción eléctrica en m	2,0
Tipo de refrigerante	R134a
Cantidad de refrigerante en kg	0,47
Accesorios suministrados	
Envase de fragancia	•
Cupón para una segunda fragancia	•

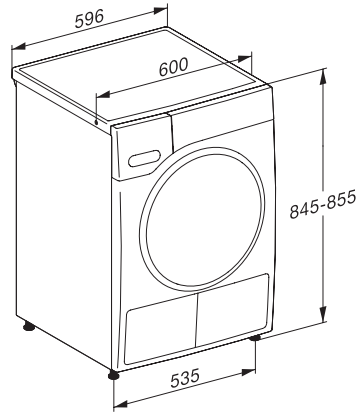
TWD 360 WP 8kg

Secadora de bomba de calor T1:

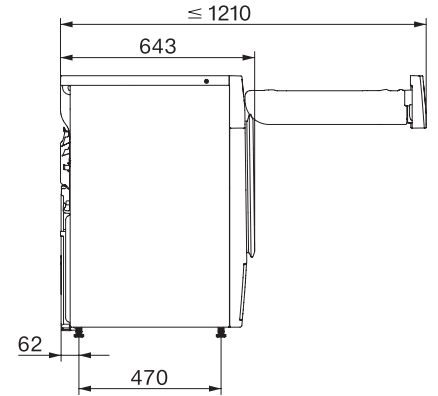
8 kg | DirectSensor | Tambor protector | FragranceDos² | Miele@home | EcoDry



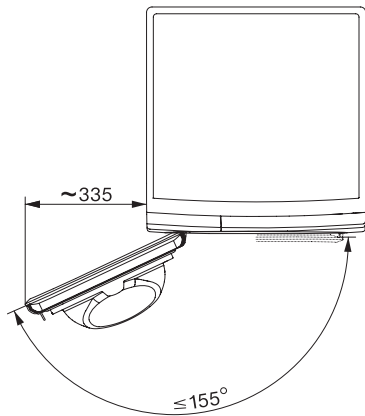
T1 installation drawing, facia 5 degree, measures in mm



T1 drawing, facia 5 degree, measures in mm



T1 drawing, facia 5 degree, with porthole, measures in mm



T1 drawing, facia 5 degree, measures in mm