

F 2912 Vi
 Congelador MasterCool
 para diseño y tecnología superior en formato grande.



- Apertura de la puerta cómoda gracias a Push2open
- Interior luminoso gracias a los elementos LED: BrilliantLight
- Hielo con el fabricante de cubitos de hielo con conex de agua
- Cómodo manejo gracias al display táctil a color MasterSensor

Código EAN: 4002516323020 / Número de material: 11503390 /
 Número de material antiguo: 37291201USA

Categoría del aparato	
Congelador	•
Diseño	
Aparato empotrable	•
Aparato empotrable integrado	•
Apertura de la puerta	izquierda
Apertura de la puerta, intercambiable	•
Apto para Side-by-Side	•
Diseño	
Iluminación	BrilliantLight
Confort de manejo	
Conexión con Miele@home	•
NoFrost	•
SoftClose	•
Fabricador de cubitos con DirectWater	•
Push2open	•
FullAccess	•
EasyClean	•
Bisagra MaxLoad	•
Control	
Concepto de manejo	MasterSensor
Regulación independiente de la temperatura del frigorífico y el congelador	No
SuperFrost	•
Número de zonas de temperatura	1
Modo Sabbat	•
Moco ECO	•
Frigorífico/Congelador	
Cesto pequeño en el interior de la puerta	1
Cesto grande en el interior de la puerta	3
Congelador/Zona de congelación	
Número de baldas	2
Número de cestos de congelación	2
Eficiencia y sostenibilidad	
Energy Star	•
Seguridad	
Función de bloqueo	•
Alarma acústica de la puerta	•
Alarma acústica de temperatura del recinto congelador	•
Alarma óptica de la puerta	•
Alarma óptica de temperatura	•
Datos técnicos	
Ancho mín. del hueco en mm	914
Ancho máx. del hueco en mm	914
Alto mín. del hueco en mm	2134
Alto máx. del hueco en mm	2134
Fondo del hueco en mm	629
Ancho del aparato en mm	908
Alto del aparato en mm	2125
Fondo del aparato en mm	608

F 2912 Vi
 Congelador MasterCool
 para diseño y tecnología superior en formato grande.



Código EAN: 4002516323020 / Número de material: 11503390 /
 Número de material antiguo: 37291201USA

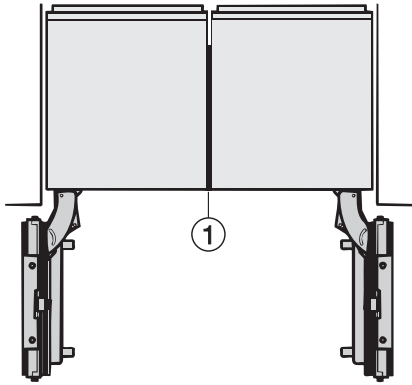
Peso neto en kg	169,5
Técnica de fijación	Puerta fija
Peso máximo del frontal de puerta del frigorífico en kg	34
Consumo de corriente en miliamperios (mA)	4000
Tensión en V	110-120
Fusibles en A	10
Número de fases	1
Frecuencia en Hz	60
Longitud de la conducción eléctrica en m	3,0
Sustitución de lámparas	Servicio Post-venta

Display en varios idiomas

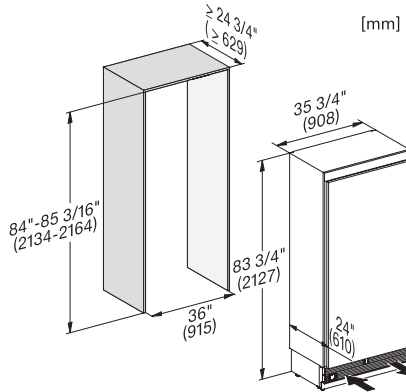
Display disponible en varios idiomas gracias a MultiLingua

bahasa malaysia, dansk, deutsch, eesti, english, english (AU), english (CA), english (GB), english (US), español, français, français (CA), français (FR), hrvatski, italiano, latviesu, lietuviu, magyar, nederlands, norsk, polski, portugués, русский, română, slovenčina, slovenščina, srpski, suomi, svenska, türkçe, українська, čeština, ελληνικά,

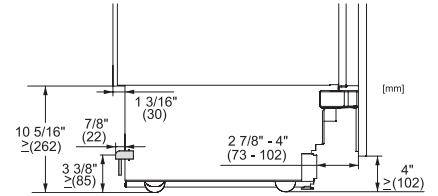
F 2912 Vi
 Congelador MasterCool
 para diseño y tecnología superior en formato grande.



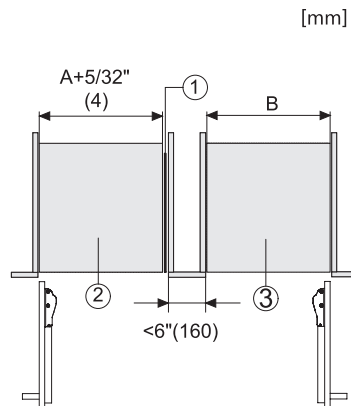
Side-by-side, MasterCool, without partition wall, with heating mat (Sketch) (with footnote)



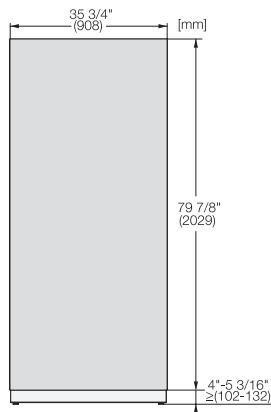
K2902Vi, K2912Vi, F2902Vi, F2912Vi, K2901Vi, K2911Vi, F2901Vi, F2911Vi, inner space, MasterCool, installation drawings



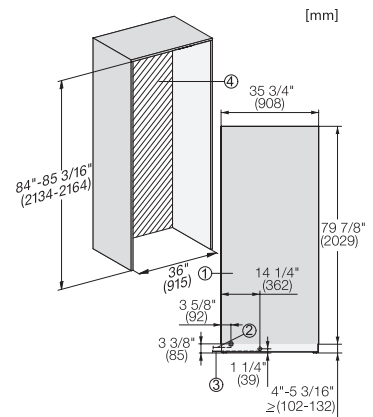
Sideview, MasterCool, Sketch



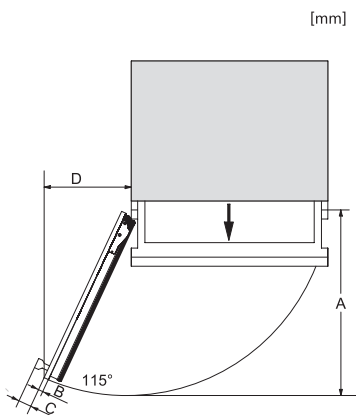
Side-by-Side, MasterCool, footnote, installation drawings



KFP3605ed/cs, KFP3604ed/cs, Front panel, Front dimensions, MasterCool, installation drawings



F2902Vi, F2912Vi, F2912SF, F2901Vi, F2911Vi, F2911SF, installation, MasterCool, installation drawings (US, CA, BR, MX)



Opening angle $90^\circ/115^\circ$, right side stop, MasterCool (Sketch) with footnote