

K 2902 Vi  
Frigorífico MasterCool  
para diseño y tecnología superior en formato grande.



- Apertura de la puerta cómoda gracias a Push2open
- Alimentos frescos el triple de tiempo gracias a MasterFresh
- Interior luminoso gracias a los elementos LED: BrilliantLight
- Cómodo manejo gracias al display táctil a color MasterSensor

Código EAN: 4002516321828 / Número de material: 11502710 /  
Número de material antiguo: 36290201USA

<b>Categoría del aparato</b>	
Frigorífico	•
<b>Diseño</b>	
Aparato empotrable	•
Aparato empotrable integrado	•
Apertura de la puerta	derecha
Apertura de la puerta, intercambiable	•
Apto para Side-by-Side	•
<b>Diseño</b>	
Iluminación	BrilliantLight
<b>Confort de manejo</b>	
Conexión con Miele@home	•
Sistema Fresh	MasterFresh
DynaCool	•
SoftClose	•
SelfClose	•
Push2open	•
FullAccess	•
EasyClean	•
Bisagra MaxLoad	•
<b>Control</b>	
Concepto de manejo	MasterSensor
Regulación independiente de la temperatura del frigorífico y el congelador	No
SuperFrio	•
Número de zonas de temperatura	2
Modo Sabbat	•
Moco ECO	•
<b>Frigorífico/Congelador</b>	
Baldas de vidrio templado, ajustables en altura	2
Número de cajones VeggieBox	1
N.º de cajones para alimentos frescos	2
SlidingShelf	•
Estante en la cara interior de la puerta para conservas	1
Estante en la cara interior de la puerta para botellas	3
<b>Eficiencia y sostenibilidad</b>	
Energy Star	•
<b>Seguridad</b>	
Función de bloqueo	•
Protección contra desbordamiento	•
Alarma acústica de la puerta	•
Alarma acústica de temperatura del recinto congelador	•
Alarma óptica de la puerta	•
Alarma óptica de temperatura	•
<b>Datos técnicos</b>	
Ancho mín. del hueco en mm	914
Ancho máx. del hueco en mm	914
Alto mín. del hueco en mm	2134
Alto máx. del hueco en mm	2134
Fondo del hueco en mm	629

K 2902 Vi  
 Frigorífico MasterCool  
 para diseño y tecnología superior en formato grande.



Código EAN: 4002516321828 / Número de material: 11502710 /  
 Número de material antiguo: 36290201USA

Ancho del aparato en mm	908
Alto del aparato en mm	2125
Fondo del aparato en mm	608
Peso neto en kg	172,6
Técnica de fijación	Puerta fija
Peso máximo del frontal de puerta del frigorífico en kg	37
Capacidad útil total en l	582
Consumo de corriente en miliamperios (mA)	4000
Tensión en V	110-120
Fusibles en A	10
Número de fases	1
Frecuencia en Hz	60
Longitud de la conducción eléctrica en m	3,0
Sustitución de lámparas	Servicio Post-venta

**Accesorios suministrados**

Filtro Active AirClean

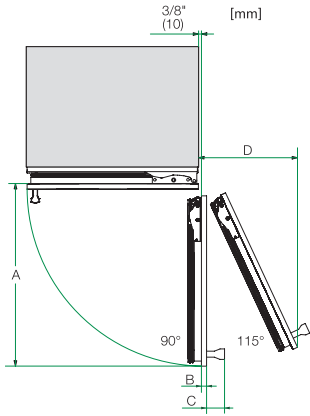
•

**Display en varios idiomas**

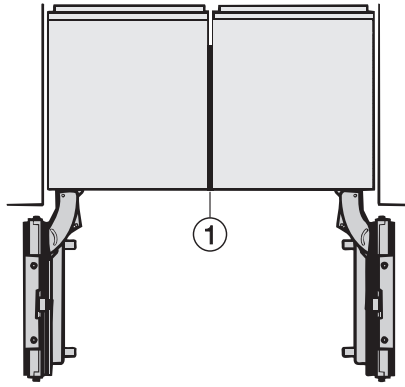
Display disponible en varios idiomas gracias a MultiLingua

bahasa malaysia, dansk, deutsch, eesti, english, english (AU), english (CA), english (GB), english (US), español, français, français (CA), français (FR), hrvatski, italiano, latviesu, lietuviu, magyar, nederlands, norsk, polski, português, русский, română, slovenčina, slovenščina, srpski, suomi, svenska, türkçe, українська, čeština, ελληνικά,

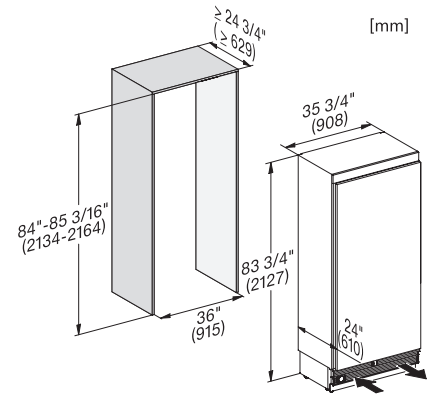
K 2902 Vi  
 Frigorífico MasterCool  
 para diseño y tecnología superior en formato grande.



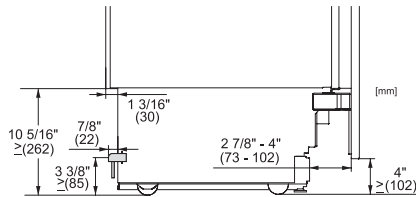
Opening angle 90°/115°, right side stop, MasterCool (Sketch) \*footnote



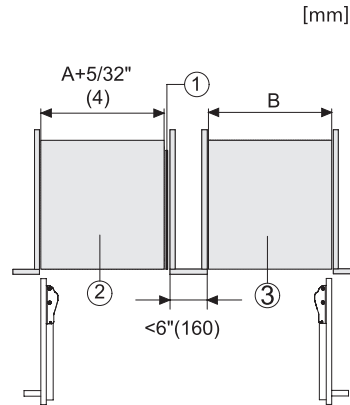
Side-by-side, MasterCool, without partition wall, with heating mat (Sketch) (with footnote)



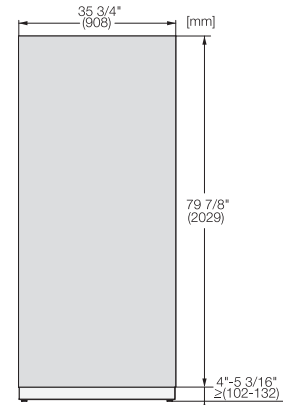
K2902Vi, K2912Vi, F2902Vi, F2912Vi, K2901Vi, K2911Vi, F2901Vi, F2911Vi, inner space, MasterCool, installation drawings



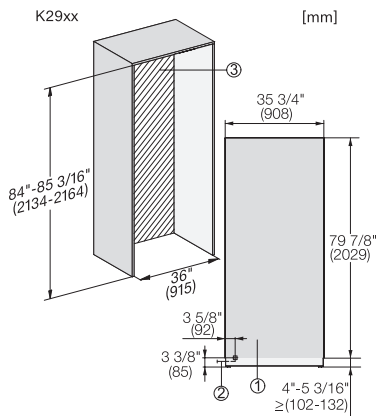
Sideview, MasterCool, Sketch



Side-by-Side, MasterCool, footnote, installation drawings



KFP3605ed/cs, KFP3604ed/cs, Front panel, Front dimensions, MasterCool, installation drawings



K2902Vi, K2902SF, K2912Vi, K2912SF, installation, MasterCool, \*footnote, installation drawings