

K 2802 Vi
Frigorífico MasterCool
para diseño y tecnología superior en formato grande.



- Apertura de la puerta cómoda gracias a Push2open
- Alimentos frescos el triple de tiempo gracias a MasterFresh
- Interior luminoso gracias a los elementos LED: BrilliantLight
- Cómodo manejo gracias al display táctil a color MasterSensor

Código EAN: 4002516321583 / Número de material: 11502590 /
Número de material antiguo: 36280201USA

Categoría del aparato	
Frigorífico	•
Diseño	
Aparato empotrable	•
Aparato empotrable integrado	•
Apertura de la puerta	derecha
Apertura de la puerta, intercambiable	•
Apto para Side-by-Side	•
Diseño	
Iluminación	BrilliantLight
Confort de manejo	
Conexión con Miele@home	•
Sistema Fresh	MasterFresh
DynaCool	•
SoftClose	•
SelfClose	•
Push2open	•
FullAccess	•
EasyClean	•
Bisagra MaxLoad	•
Control	
Concepto de manejo	MasterSensor
Regulación independiente de la temperatura del frigorífico y el congelador	No
SuperFrio	•
Número de zonas de temperatura	2
Modo Sabbat	•
Moco ECO	•
Frigorífico/Congelador	
Baldas de vidrio templado, ajustables en altura	2
Número de cajones VeggieBox	1
N.º de cajones para alimentos frescos	2
SlidingShelf	•
Estante en la cara interior de la puerta para conservas	1
Estante en la cara interior de la puerta para botellas	3
Eficiencia y sostenibilidad	
Energy Star	•
Seguridad	
Función de bloqueo	•
Protección contra desbordamiento	•
Alarma acústica de la puerta	•
Alarma acústica de temperatura del recinto congelador	•
Alarma óptica de la puerta	•
Alarma óptica de temperatura	•
Datos técnicos	
Ancho mín. del hueco en mm	762
Ancho máx. del hueco en mm	762
Alto mín. del hueco en mm	2134
Alto máx. del hueco en mm	2134
Fondo del hueco en mm	629

K 2802 Vi
 Frigorífico MasterCool
 para diseño y tecnología superior en formato grande.



Código EAN: 4002516321583 / Número de material: 11502590 /
 Número de material antiguo: 36280201USA

Ancho del aparato en mm	756
Alto del aparato en mm	2125
Fondo del aparato en mm	608
Peso neto en kg	155,1
Técnica de fijación	Puerta fija
Capacidad útil total en l	475
Consumo de corriente en miliamperios (mA)	4000
Tensión en V	110-120
Fusibles en A	10
Número de fases	1
Frecuencia en Hz	60
Longitud de la conducción eléctrica en m	3,0
Sustitución de lámparas	Servicio Post-venta

Accesorios suministrados

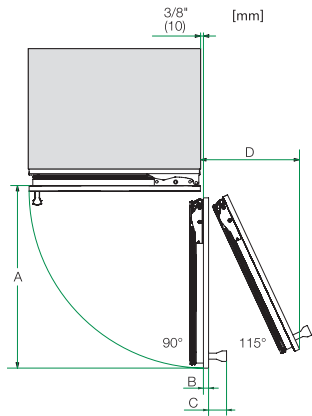
Filtro Active AirClean

Display en varios idiomas

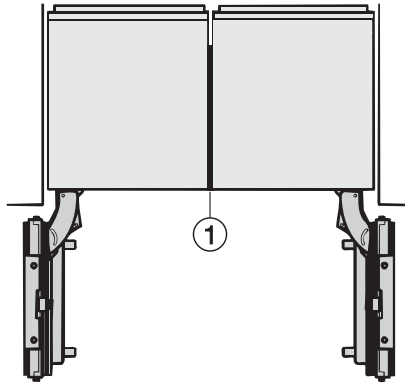
Display disponible en varios idiomas gracias a MultiLingua

bahasa malaysia, dansk, deutsch, eesti, english, english (AU), english (CA), english (GB), english (US), español, français, français (CA), français (FR), hrvatski, italiano, latviesu, lietuviu, magyar, nederlands, norsk, polski, português, русский, română, slovenčina, slovenščina, srpski, suomi, svenska, türkçe, українська, čeština, ελληνικά,

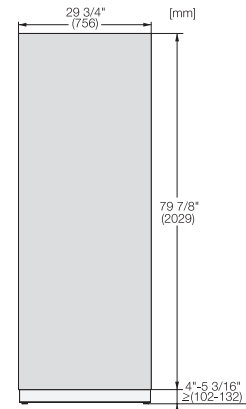
K 2802 Vi
Frigorífico MasterCool
para diseño y tecnología superior en formato grande.



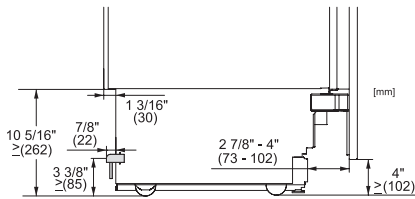
Opening angle 90°/115°, right side stop, MasterCool (Sketch) *footnote



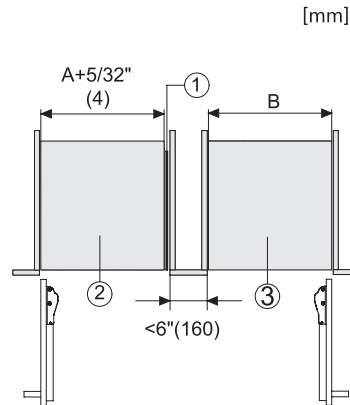
Side-by-side, MasterCool, without partition wall, with heating mat (Sketch) (with footnote)



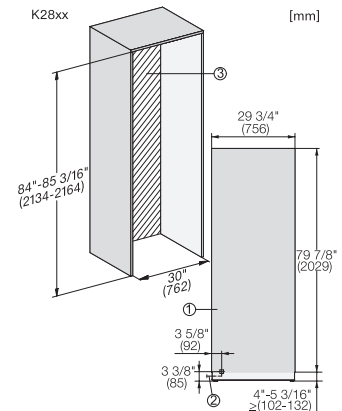
KFP3005ed/cs, KFP3004ed/cs, Front panel, Front dimensions, MasterCool II, installation drawings



Sideview, MasterCool, Sketch



Side-by-Side, MasterCool, footnote, installation drawings



K2801Vi, K2811Vi, K2801SF, K2811SF, installation, MasterCool, *footnote, installation drawings