

WWG660 WCS TDos&9kg

Lavadora de carga frontal W1:

A | 9 kg | 1.400 r. p. m. | Dosificación automática | Alisar extra | Miele@home



- Testadas para 20 años de lavado perfecto de las prendas
- Ahorra energía con la mejor clase de eficiencia energética A
- Dosificación precisa y automática de detergente con TwinDos®
- El extra Alisar extra reduce arrugas y ahorra hasta 50 % de tiempo y esfuerzo
- Manejo integral de la lavadora desde una App con Miele@home\*

\* Oferta digital adicional de Miele & Cie. KG. Todas las aplicaciones inteligentes son posibles gracias al sistema Miele@home. La funcionalidad puede variar según el modelo y el país.

Código EAN: 4002516281887 / Número de material: 11395070 /  
Número de material antiguo: 11WG6601E

<b>Diseño</b>	
Apto para instalación en columna	•
Side-by-side	•
Empotrable bajo encimera	•
Apertura de la puerta	derecha
<b>Tipo de construcción</b>	
Modelo	W1 White Edition
Carga frontal	•
<b>Centrifugar</b>	
R.p.m. de centrifugado máx.	1400
Stop aclarado	•
Función «sin centrifugado»	•
<b>Diseño</b>	
Color del aparato	Blanco loto
Color del panel de mandos	Blanco loto
Diseño de la puerta	Negro Obsidian con aro cromado
Color del selector giratorio	Blanco loto / Aro cromado
Tipo de panel de mandos	inclinado 5°
Tipo de manejo	Selector giratorio
Display	ComfortSensor blanco, 1 línea
<b>Eficiencia de limpieza</b>	
Dosificación automática del detergente TwinDos	•
Cápsulas monodosis CapDosing	•
<b>Protección de la ropa</b>	
Tambor protector	•
Carga en kg	9,0
<b>Confort de manejo</b>	
Conexión con Miele@home	•
Preselección de inicio hasta 24 h	•
Indicación de tiempo restante	•
Indicación de desarrollo del programa	•
MultiLingua	•
Cajetín AutoClean	•
AddLoad	•
<b>Eficiencia y sostenibilidad</b>	
Clase de eficiencia energética (A-G)	A
Consumo de energía ponderado por 100 programas para el ciclo de lavado en kWh	49
Consumo agua ponderado por ciclo en l	48
Clase de eficiencia del centrifugado	B
Clase emisiones ruido acústico (centrifugado)	A
Nivel acústico durante el centrifugado en db(A) re 1 pW	68
Duración programa "ECO 40-60) en capacidad nominal	209
Consumo de potencia desconectado en W	0,40
Consumo de potencia preparado en red en W	0,80
Lavado a baja temperatura «frío» y «20 °C»	•
Control automático de carga	•
Contador de cantidades de agua	•
Control de espuma	•

WWG660 WCS TDos&9kg

Lavadora de carga frontal W1:

A | 9 kg | 1.400 r. p. m. | Dosificación automática | Alisar extra | Miele@home



Código EAN: 4002516281887 / Número de material: 11395070 /  
Número de material antiguo: 11WG6601E

Motor ProfiEco	•
<b>Programas de lavado</b>	
Automático plus	•
Algodón	•
Sintéticos/Mezcla de algodón	•
Delicado	•
Camisas	•
Seda (lavado a mano)	•
Lana (lavado a mano)	•
Exprés 20	•
Ropa oscura/Vaqueros	•
Outdoor	•
Impermeabilizar	•
Ropa de deporte	•
Limpia máquina	•
Algodón Flecha	•
Solo aclarado/almidonado	•
Desagüe/Centrifugado	•
ECO 40-60	•
<b>Extras Lavado</b>	
Corto	•
Remojo	•
Prelavado	•
Agua plus	•
Aclarado adicional	•
Silencio plus	•
Prealisar con vapor	•
Avisador acústico	•
AllergoWash	•
<b>Calidad</b>	
Contrapesos de hierro fundido	•
<b>Seguridad</b>	
Sistema de protección contra fugas	Watercontrol-System
Seguro para niños	•
Código PIN	•
Interfaz óptica	•
<b>Datos técnicos</b>	
Medidas en mm (Ancho)	596
Medidas en mm (Alto)	850
Medidas en mm (Fondo)	643
Fondo con la puerta abierta en mm	1077
Peso neto en kg	94
Potencia nominal total en kW	2,10-2,40
Tensión en V	220-240
Fusibles en A	10
Frecuencia en Hz	50
Longitud de la conducción eléctrica en m	2
<b>Accesorios suministrados</b>	
3 cápsulas	•
UltraPhase 1 + 2	•
Cupón para 5 cartuchos de Miele UltraPhase	•

# Miele

WWG660 WCS TDos&9kg

Lavadora de carga frontal W1:

A | 9 kg | 1.400 r. p. m. | Dosificación automática | Alisar extra | Miele@home



Código EAN: 4002516281887 / Número de material: 11395070 /

Número de material antiguo: 11WG6601E

#### Display en varios idiomas

Display disponible en varios idiomas gracias a MultiLingua

dansk, deutsch, english  
(GB), español, norsk,  
português, русский,  
slovenčina, suomi, svenska,  
українська, čeština

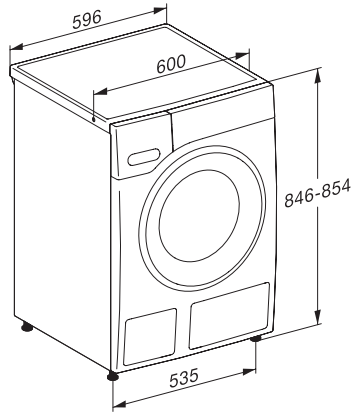
WWG660 WCS TDos&9kg

Lavadora de carga frontal W1:

A | 9 kg | 1.400 r. p. m. | Dosificación automática | Alisar extra | Miele@home



W1 drawing, facia 5 degree, measures in mm



W1 drawing, facia 5 degree, measures in mm



W1 drawing, facia 5 degree, measures in mm



W1 drawing, facia 5 degree, measures in mm