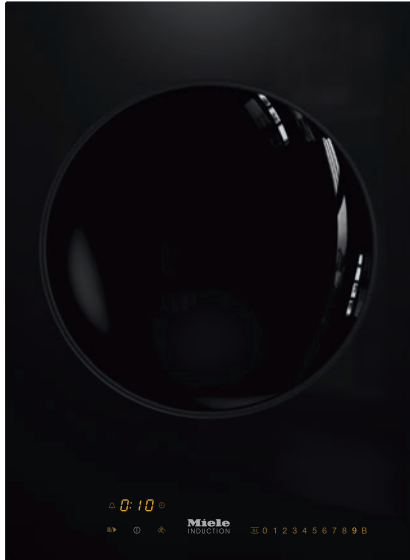


CS 7641 FL  
Elemento SmartLine  
con hendidura para wok de inducción

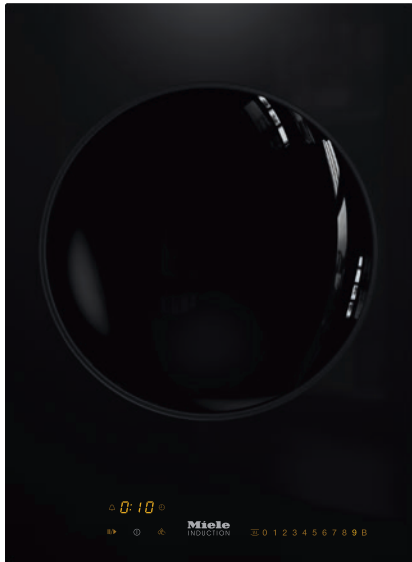


- Selección rápida e intuitiva con filas numéricas – SmartSelect
- Diseño elegante: para instalación enrasada o plana
- Combina perfectamente con todos los elementos SmartLine
- Extraordinario: con hendidura para wok
- Potente – función Booster

Código EAN: 4002516230267 / Número de material: 11280000 /  
Número de material antiguo: 27764150D

<b>Tipo de calentamiento</b>	
Tipo de calentamiento	Inducción
<b>Diseño</b>	
SmartLine	•
<b>Diseño</b>	
Elegante superficie vitrocerámica	•
Montaje enrasado	•
Color de la vitrocerámica	Negro
Montaje sobre encimera	•
Hendidura curvada de cristal para sartén wok	•
<b>Dotación de zonas de cocción</b>	
Número de zonas de cocción	1
<b>1.ª zona/área de cocción</b>	
Posición	centrado
Tipo	Hendidura para sartén wok
Tamaño en mm	Ø 300
Potencia máx. del Booster en W	3000
Potencia máx. en W	2500
<b>6.ª zona/área de cocción</b>	
Hendidura para sartén wok	Hendidura para sartén wok
<b>Confort de manejo</b>	
Manejo a través de teclas sensoras	SmartSelect
Reconocimiento de menaje y del tamaño de recipientes	•
Color de las indicaciones	Amarillo
Inicio automático de cocción	•
Detección permanente de recipientes de cocción	•
Mantenimiento del calor	•
Función Stop & Go	•
Función Recall	•
Ajustes personalizados (p. ej., señales acústicas)	•
Función Limpieza	•
Minutero avisador	•
<b>Confort de mantenimiento</b>	
Superficie vitrocerámica fácil limpieza	•
<b>Seguridad</b>	
Desconexión automática de seguridad	•
Función de bloqueo	•
Bloqueo de puesta en funcionamiento	•
Ventilador de refrigeración integrado	•
Protección contra el sobrecalentamiento	•
Indicador de calor residual	•
<b>Datos técnicos</b>	
Medidas (Al x An x Fo) en mm	133 x 378 x 520
Medidas en mm (Ancho)	378
Medidas en mm (Alto)	133
Medidas en mm (Fondo)	520
Medidas del hueco (An x Fo) para montaje enrasado en mm	358/382 x 500/524
Medidas del hueco en mm (ancho) para montaje sobre encimera	358

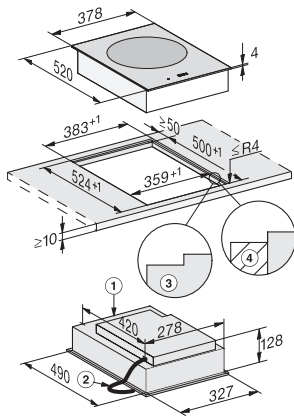
CS 7641 FL  
Elemento SmartLine  
con hendidura para wok de inducción



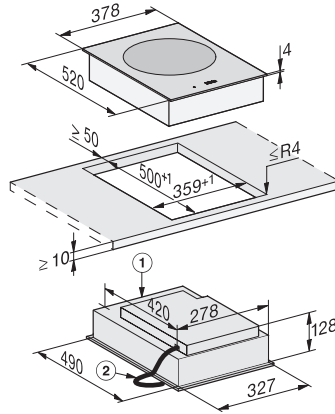
Código EAN: 4002516230267 / Número de material: 11280000 /  
Número de material antiguo: 27764150D

Medidas del hueco en mm (fondo) para montaje sobre encimera	500
Altura de montaje con caja de conexiones en mm	129
Medida interior del hueco en mm (Ancho) para montaje enrasado	358
Medida interior del hueco en mm (Fondo) para montaje enrasado	500
Peso neto en kg	12
Medida exterior del hueco en mm (Ancho) para montaje enrasado	382
Medida exterior del hueco en mm (Fondo) para montaje enrasado	524
Potencia nominal total en kW	3,00
Longitud de la conducción eléctrica en m	1,5
Tensión en V	220-240
Frecuencia en Hz	50-60
<b>Accesorios suministrados</b>	
Cable de conexión	Sí
Sartén Wok sin recubrimiento	•

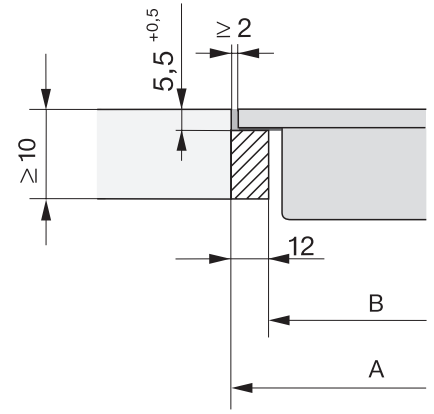
CS 7641 FL  
Elemento SmartLine  
con hendidura para wok de inducción



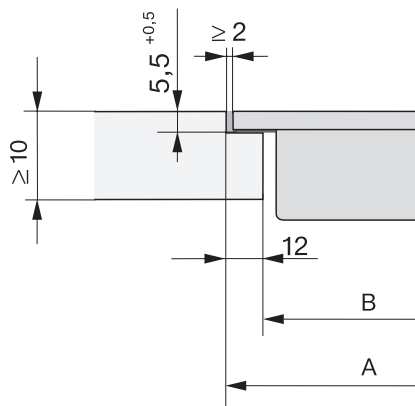
CS7641FL, flush (Installation drawing)



CS7641FL, onset (Installation drawing)



CS 7000 FL, flush (Installation drawing)



CS 7000 FL, flush (Installation drawing)