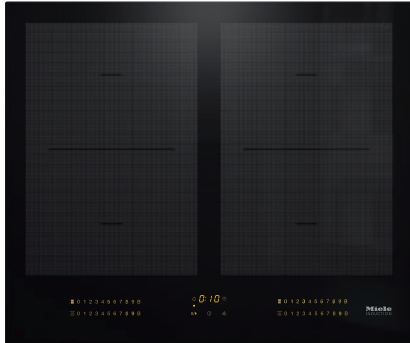


KM 7564 FL

Placa de inducción

Con 2 áreas de cocción PowerFlex para la máxima potencia



- Selección rápida e intuitiva con filas numéricas – SmartSelect
- 4 Zonas de cocción incl. 2 potentes áreas de cocción PowerFlex
- Con 620 mm de ancho para instalación enrasada o sobre encimera
- Combina perfectamente con todos los elementos SmartLine
- Conexión con campana extractora con función automática Con@ctivity

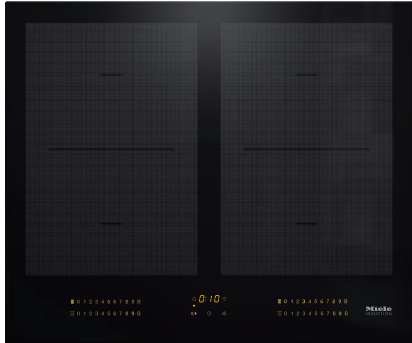
Código EAN: 4002516201748 / Número de material: 11218270 /  
Número de material antiguo: 26756470IB

<b>Tipo de calentamiento</b>	
Tipo de calentamiento	Inducción
<b>Diseño</b>	
Independiente de la cocina	•
<b>Diseño</b>	
Elegante superficie vitrocerámica	•
Montaje enrasado	•
Color de la vitrocerámica	Negro
Montaje sobre encimera	•
Combinable con SmartLine	•
Combinable con extractor de encimera SmartLine	•
<b>Dotación de zonas de cocción</b>	
Número de zonas de cocción	4
Número de áreas de cocción	2
Número máximo de recipientes de cocción	4
<b>Zonas de cocción PowerFlex</b>	
Número	4
Tipo	Zona de cocción PowerFlex
Diámetro en mm	Ø 150 – 230
Potencia en W	2100
Booster en W	3000
TwinBooster en W	3650
<b>1.ª zona/área de cocción</b>	
Posición	izquierda
Tipo	Puente PowerFlex
Tamaño en mm	230x390
Potencia máx. del Booster en W	4800
Potencia máx. en W	3400
Potencia máx. TwinBooster en W	7300
<b>2.ª zona/área de cocción</b>	
Posición	derecha
Tipo	Puente PowerFlex
Tamaño en mm	230x390
Potencia máx. del Booster en W	4800
Potencia máx. en W	3400
Potencia máx. TwinBooster en W	7300
<b>Confort de manejo</b>	
Miele@home	•
Manejo a través de teclas sensoras	SmartSelect
Función automática Con@ctivity 3.0	•
Reconocimiento de menaje y del tamaño de recipientes	•
Color de las indicaciones	Amarillo
Inicio automático de cocción	•
Mantenimiento del calor	•
Función Stop & Go	•
Función Recall	•
Desconexión de seguridad	•
Detección permanente de recipientes de cocción	•
Ajustes personalizados (p. ej., señales acústicas)	•
Función Limpieza	•

KM 7564 FL

Placa de inducción

Con 2 áreas de cocción PowerFlex para la máxima potencia



Código EAN: 4002516201748 / Número de material: 11218270 /  
Número de material antiguo: 26756470IB

Minutero avisador

•

#### Eficiencia y sostenibilidad

Consumo de potencia en estado desconectado en W 0,5

Consumo de potencia en modo standby en W 1,0

Consumo de potencia en el modo preparado en red en W 2,0

Tiempo hasta la conexión automática en estado desconectado en red en min 20

Tiempo hasta la conexión automática en el modo preparado en red en min 20

#### Confort de mantenimiento

Superficie vitrocerámica fácil limpieza

•

#### Seguridad

Desconexión automática de seguridad

•

Función de bloqueo

•

Bloqueo de puesta en funcionamiento

•

Ventilador de refrigeración integrado

•

Protección contra el sobrecalentamiento

•

Indicador de calor residual

•

#### Datos técnicos

Medidas (Al x An x Fo) en mm 51 x 620 x 520

Medidas en mm (Ancho) 620

Medidas en mm (Alto) 51

Medidas en mm (Fondo) 520

Medidas del hueco (An x Fo) para montaje enrasado en mm 600/624 x 500/524

Medidas del hueco en mm (ancho) para montaje sobre encimera 600

Medidas del hueco en mm (fondo) para montaje sobre encimera 500

Altura de montaje con caja de conexiones en mm 51

Medida interior del hueco en mm (Ancho) para montaje enrasado 600

Medida interior del hueco en mm (Fondo) para montaje enrasado 500

Peso neto en kg 11

Medida exterior del hueco en mm (Ancho) para montaje enrasado 624

Medida exterior del hueco en mm (Fondo) para montaje enrasado 524

Potencia nominal total en kW 7,30

Longitud de la conducción eléctrica en m 1,4

Tensión en V 230

Frecuencia en Hz 50-60

#### Accesorios suministrados

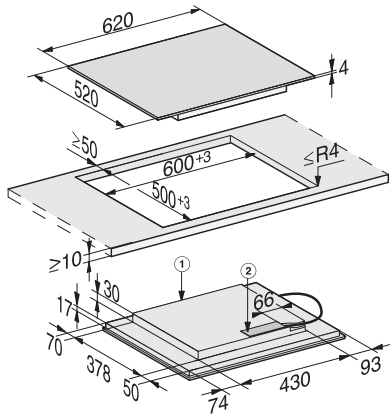
Cable de conexión

Sí

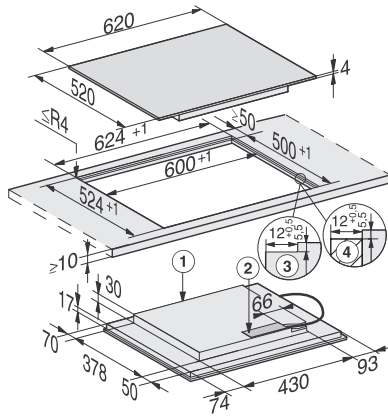
KM 7564 FL

Placa de inducción

Con 2 áreas de cocción PowerFlex para la máxima potencia



KM 6329, KM 7564 (installation drawing)



KM 6329, KM 7564 flush (installation drawing)