

F 2411 Vi
 Congelador MasterCool
 para diseño y tecnología superior en formato grande.



- Apertura de la puerta cómoda gracias a Push2open
- Interior luminoso gracias a los elementos LED: BrilliantLight
- Hielo con el fabricante de cubitos de hielo con conex de agua
- Comunicación sencilla con el aparato a través de WiFiConn@ct
- Cómodo manejo gracias al display táctil a color MasterSensor

Código EAN: 4002516154709 / Número de material: 11188640 /
 Número de material antiguo: 37241101EU1

Categoría del aparato	
Congelador	•
Diseño	
Aparato empotrable	•
Aparato empotrable integrado	•
Apertura de la puerta	izquierda
Apertura de la puerta, intercambiable	•
Apto para Side-by-Side	•
Diseño	
Iluminación	BrilliantLight
Confort de manejo	
Conexión con Miele@home	•
NoFrost	•
SoftClose	•
Fabricador de cubitos con DirectWater	•
Push2open	•
FullAccess	•
EasyClean	•
Bisagra MaxLoad	•
Control	
Concepto de manejo	MasterSensor
Regulación independiente de la temperatura del frigorífico y el congelador	No
SuperFrost	•
Número de zonas de temperatura	1
Modo Sabbat	•
Moco ECO	•
Frigorífico/Congelador	
Cesto pequeño en el interior de la puerta	1
Cesto grande en el interior de la puerta	3
Congelador/Zona de congelación	
Número de baldas	2
Número de cestos de congelación	2
Seguridad	
Función de bloqueo	•
Alarma acústica de la puerta	•
Alarma acústica de temperatura del recinto congelador	•
Alarma óptica de la puerta	•
Alarma óptica de temperatura	•
Datos técnicos	
Ancho mín. del hueco en mm	457
Ancho máx. del hueco en mm	460
Alto mín. del hueco en mm	2134
Alto máx. del hueco en mm	2164
Fondo del hueco en mm	629
Ancho del aparato en mm	451
Alto del aparato en mm	2127
Fondo del aparato en mm	610
Peso neto en kg	125,1
Técnica de fijación	Puerta fija

F 2411 Vi
 Congelador MasterCool
 para diseño y tecnología superior en formato grande.



Código EAN: 4002516154709 / Número de material: 11188640 /
 Número de material antiguo: 37241101EU1

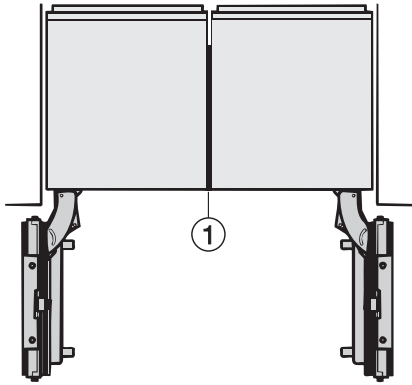
Peso máximo del frontal de puerta del congelador en kg	59
Clase climática	SN-T
Capacidad útil total en l	226
Tiempo de almacenamiento en caso de anomalía en h	10
Consumo de corriente en miliamperios (mA)	3000
Tensión en V	220-240
Fusibles en A	10
Número de fases	1
Frecuencia en Hz	50-60
Longitud de la conducción eléctrica en m	3,0
Sustitución de lámparas	Servicio Post-venta

Display en varios idiomas

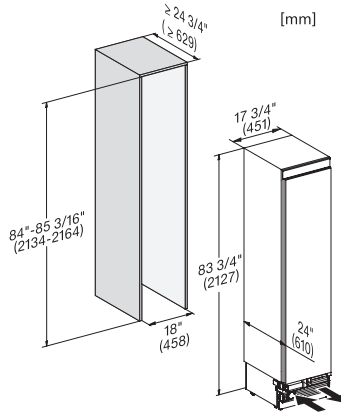
Display disponible en varios idiomas gracias a MultiLingua

bahasa malaysia, dansk, deutsch, eesti, english, english (AU), english (CA), english (GB), english (US), español, français, français (CA), français (FR), hrvatski, italiano, latviesu, lietuviu, magyar, nederlands, norsk, polski, português, русский, română, slovenčina, slovenščina, srpski, suomi, svenska, türkçe, українська, čeština, ελληνικά,

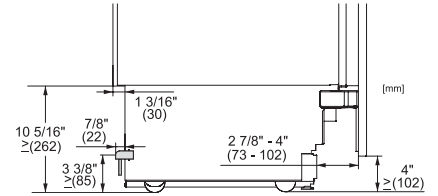
F 2411 Vi Congelador MasterCool para diseño y tecnología superior en formato grande.



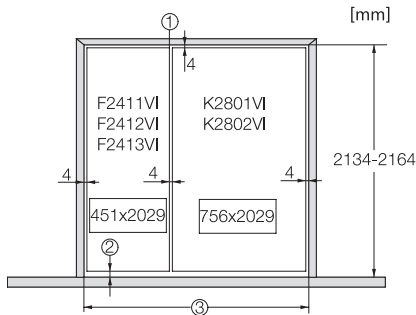
Side-by-side, MasterCool, without partition wall, with heating mat (Sketch) (with footnote)



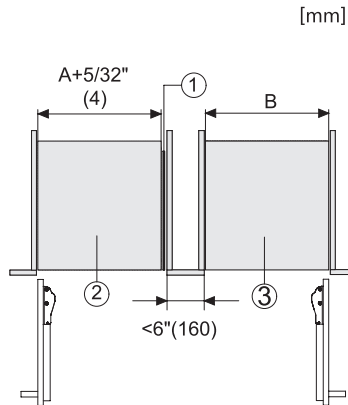
F2413Vi, F2412Vi, F2411Vi, MasterCool, inner space, installation drawings



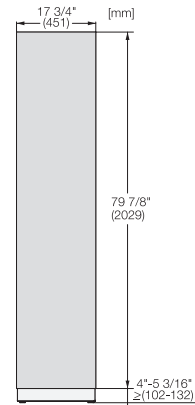
Sideview, MasterCool, Sketch



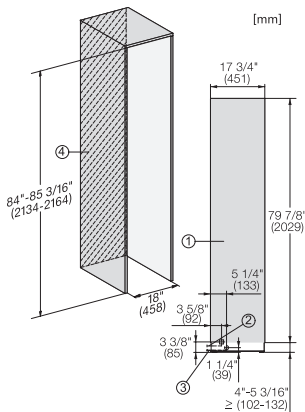
Example for dimensioning Side-by-side-Combination MasterCool (Sketch) (*footnote) (only for EUROPE)



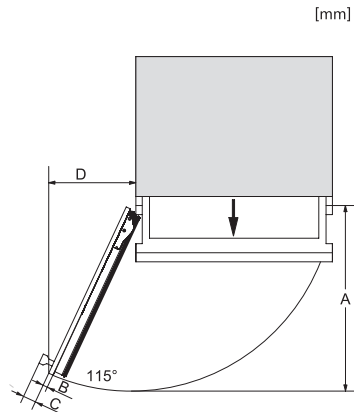
Side-by-Side, MasterCool, footnote, installation drawings



KFP1805ed/cs, KFP1804ed/cs, Front panel, Front dimensions, MasterCool, installation drawings



F2413Vi, F2471Vi, F2471SF, F2461Vi, F2411Vi, F2411SF, installation, MasterCool, installation drawings



Opening angle $90^\circ/115^\circ$, right side stop, MasterCool (Sketch) with footnote