

K 2801 Vi
Frigorífico MasterCool
para diseño y tecnología superior en formato grande.



- Apertura de la puerta cómoda gracias a Push2open
- Alimentos frescos el triple de tiempo gracias a MasterFresh
- Interior luminoso gracias a los elementos LED: BrilliantLight
- Comunicación sencilla con el aparato a través de WiFiConn@ct
- Cómodo manejo gracias al display táctil a color MasterSensor

Código EAN: 4002516154648 / Número de material: 11188540 /
Número de material antiguo: 36280101EU1

Categoría del aparato	
Frigorífico	•
Diseño	
Aparato empotrable	•
Aparato empotrable integrado	•
Apertura de la puerta	derecha
Apertura de la puerta, intercambiable	•
Apto para Side-by-Side	•
Diseño	
Iluminación	BrilliantLight
Confort de manejo	
Conexión con Miele@home	•
Sistema Fresh	MasterFresh
DynaCool	•
SoftClose	•
SelfClose	•
Push2open	•
FullAccess	•
EasyClean	•
Bisagra MaxLoad	•
Control	
Concepto de manejo	MasterSensor
Regulación independiente de la temperatura del frigorífico y el congelador	No
SuperFrio	•
Número de zonas de temperatura	2
Modo Sabbat	•
Moco ECO	•
Frigorífico/Congelador	
Baldas de vidrio templado, ajustables en altura	2
Número de cajones VeggieBox	1
N.º de cajones para alimentos frescos	2
SlidingShelf	•
Estante en la cara interior de la puerta para conservas	1
Estante en la cara interior de la puerta para botellas	3
Seguridad	
Función de bloqueo	•
Protección contra desbordamiento	•
Alarma acústica de la puerta	•
Alarma acústica de temperatura del recinto congelador	•
Alarma óptica de la puerta	•
Alarma óptica de temperatura	•
Datos técnicos	
Ancho mín. del hueco en mm	762
Ancho máx. del hueco en mm	765
Alto mín. del hueco en mm	2134
Alto máx. del hueco en mm	2164
Fondo del hueco en mm	629
Ancho del aparato en mm	756
Alto del aparato en mm	2127

K 2801 Vi
 Frigorífico MasterCool
 para diseño y tecnología superior en formato grande.



Código EAN: 4002516154648 / Número de material: 11188540 /
 Número de material antiguo: 36280101EU1

Fondo del aparato en mm	610
Peso neto en kg	157,4
Técnica de fijación	Puerta fija
Peso máximo del frontal de puerta del frigorífico en kg	27
Clase climática	SN-T
de ellos, zona PerfectFresh en l	47
Capacidad útil total en l	463
Tiempo de almacenamiento en caso de anomalía en h	0
Consumo de corriente en miliamperios (mA)	3000
Tensión en V	220-240
Fusibles en A	10
Número de fases	1
Frecuencia en Hz	50-60
Longitud de la conducción eléctrica en m	3,0
Sustitución de lámparas	Servicio Post-venta

Accesorios suministrados

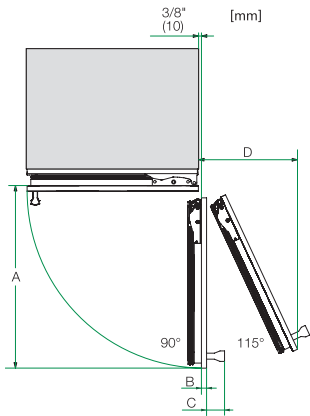
Filtro Active AirClean

Display en varios idiomas

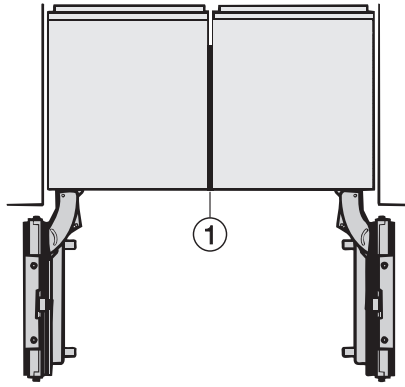
Display disponible en varios idiomas gracias a MultiLingua

bahasa malaysia, dansk, deutsch, eesti, english, english (AU), english (CA), english (GB), english (US), español, français, français (CA), français (FR), hrvatski, italiano, latviesu, lietuviu, magyar, nederlands, norsk, polski, portugués, русский, română, slovenčina, slovenščina, srpski, suomi, svenska, türkçe, українська, čeština, ελληνικά,

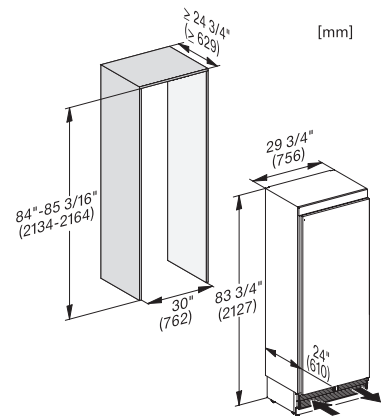
K 2801 Vi
Frigorífico MasterCool
para diseño y tecnología superior en formato grande.



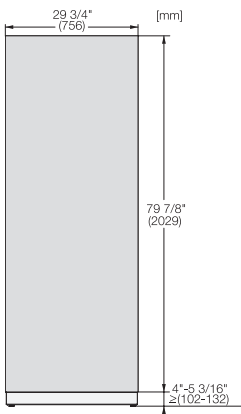
Opening angle 90°/115°, right side stop, MasterCool (Sketch) *footnote



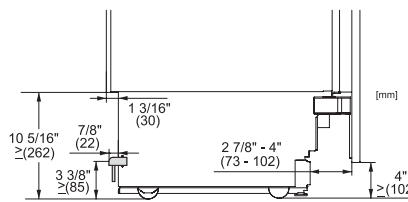
Side-by-side, MasterCool, without partition wall, with heating mat (Sketch) (with footnote)



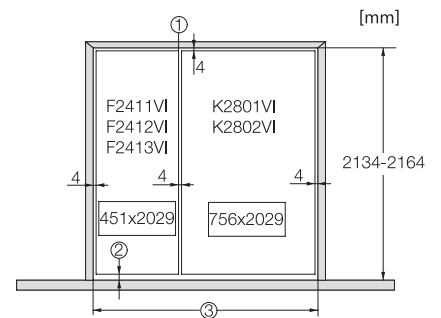
K2801Vi, K2811Vi, K2802Vi, K2812Vi, inner space, MasterCool, installation drawings



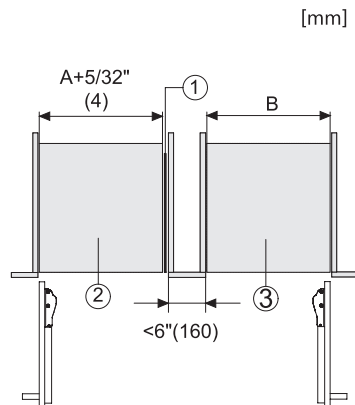
KFP3005ed/cs, KFP3004ed/cs, Front panel, Front dimensions, MasterCool II, installation drawings



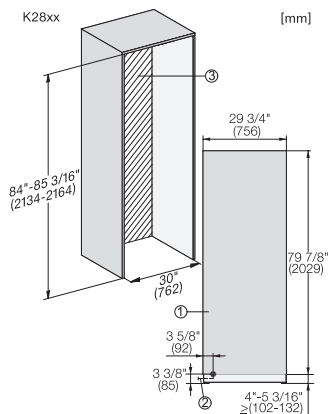
Sideview, MasterCool, Sketch



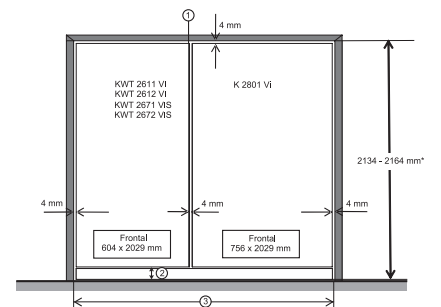
Example for dimensioning Side-by-side-Combination MasterCool (Sketch) (*footnote) (only for EUROPE)



Side-by-Side, MasterCool, footnote, installation drawings



K2801Vi, K2811Vi, K2801SF, K2811SF, installation, MasterCool, *footnote, installation drawings



Example for dimensioning Side-by-side-Combination MasterCool (Sketch) (*footnote) (only for EUROPE)