

KWT 7112 iG

Acondicionador de vino empotrable

con FlexiFrame Plus y Push2Open para los amantes del vino más exigentes.



- Almacenamiento excelente de botellas grandes con FlexiFrame Plus
- Diseño perfecto para cocinas sin tiradores: Push2open
- El filtro Active AirClean
- La puesta en escena perfecta para su bodega: iluminación LED
- Proteja sus vinos con la puerta de cristal tintado con filtro UV

Código EAN: 4002516150923 / Número de material: 11186580 /
Número de material antiguo: 36711201EU1

| | |
|--|-------------------------|
| Categoría del aparato | |
| Acondicionador de vino | • |
| Diseño | |
| Aparato empotrable | • |
| Aparato empotrable integrado | • |
| Apertura de la puerta | en el fondo |
| Diseño | |
| Color frontal | Cristal Obsidian Black |
| Iluminación | Iluminación LED |
| Confort de manejo | |
| Conexión con Miele@home | • |
| Accesorios para la conexión | XKS 3130 W, XKV 3000 KF |
| DynaCool | • |
| SoftClose | • |
| Ayuda para la apertura de la puerta | Push2open |
| Push2open | • |
| Número de parrillas de madera | 3 |
| Número de parrillas FlexiFrame | 2 |
| Número de parrillas de madera FlexiFrame plus | 2 |
| Almacenamiento sin vibración | • |
| Control | |
| Concepto de manejo | TouchControl |
| Regulación independiente de la temperatura del frigorífico y el congelador | No |
| Número de zonas de temperatura | 1 |
| Rango mínimo de temperaturas ajustable en °C | 5 |
| Rango máximo de temperaturas ajustable en °C | 20 |
| Eficiencia y sostenibilidad | |
| Clase eficiencia energética (A-G) | G |
| Consumo energético anual en kWh | 115,71 |
| Consumo energético en 24 h en kWh | 0,31 |
| Seguridad | |
| Función de bloqueo | • |
| Alarma acústica de la puerta | • |
| Alarma acústica de temperatura | • |
| Alarma óptica de la puerta | • |
| Alarma óptica de temperatura | • |
| Datos técnicos | |
| Ancho mín. del hueco en mm | 560 |
| Ancho máx. del hueco en mm | 570 |
| Alto mín. del hueco en mm | 450 |
| Alto máx. del hueco en mm | 452 |
| Fondo del hueco en mm | 550 |
| Ancho del aparato en mm | 595 |
| Alto del aparato en mm | 455 |
| Fondo del aparato en mm | 559 |
| Peso neto en kg | 36,0 |
| Clase climática | SN-ST |
| Zona de refrigeración en l | 47 |
| Bodega en l | 47 |

KWT 7112 iG

Acondicionador de vino empotrable

con FlexiFrame Plus y Push2Open para los amantes del vino más exigentes.



Código EAN: 4002516150923 / Número de material: 11186580 /

Número de material antiguo: 36711201EU1

| | |
|---|-------------|
| Capacidad útil total en l | 47 |
| Número de botellas burdeos de 0,75 l | 18 botellas |
| Tiempo de almacenamiento en caso de anomalía en h | 0 |
| Clase de emisiones de ruido acústico (A-D) | B |
| Nivel acústico en db(A) re1pW | 32 |
| Consumo de corriente en miliamperios (mA) | 500 |
| Tensión en V | 220-240 |
| Fusibles en A | 10 |
| Número de fases | 1 |
| Frecuencia en Hz | 50 |
| Longitud de la conducción eléctrica en m | 2,2 |

Accesorios suministrados

Filtro Active AirClean

•

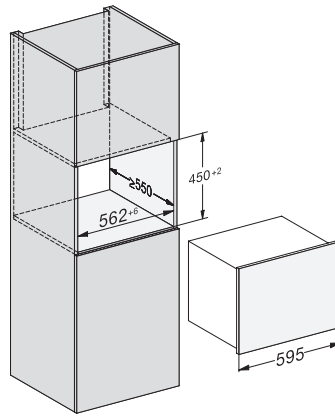
KWT 7112 iG

Acondicionador de vino empotrable

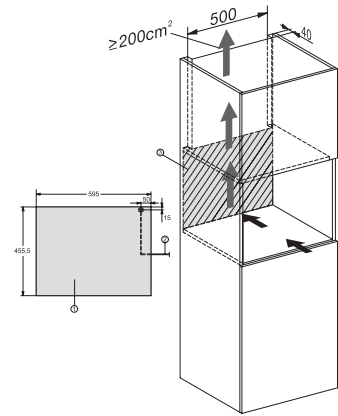
con FlexiFrame Plus y Push2Open para los amantes del vino más exigentes.



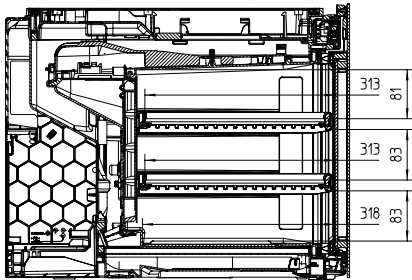
KWT7112 iG, *Footnote (Sketch)



KWT7112 iG (Sketch)



KWT7112 iG, *Footnote (Sketch)



KWT7112iG, KWT6112iG, Interior dimensions (Installation drawings)