

EVS 7010

Envasador al vacío sin tirador de 14 cm altura

Para envasar al vacío alimentos de forma profesional.



- Mayor durabilidad: conservación y reparto dealimentos
- Experiencias gastronómicas intensas – marinado de alimentos
- Preparación de alimentos para la función Sous-vide
- Manejo fácil: manejo Touch y guías telescópicas
- La forma más fácil de abrir el cajón: Push2open

Código EAN: 4002516162520 / Número de material: 11149310 /  
Número de material antiguo: 30701021IB

<b>Construcción y diseño</b>	
Envasador al vacío de integración	•
PureLine	•
VitroLine	•
ArtLine	•
Sin tirador	•
Color	Obsidian Black
<b>Ventajas Miele</b>	
Preparación para la cocción «Sous-vide» (cocción al vacío)	•
Mayor conservación de los alimentos	•
Marinado de alimentos	•
<b>Funciones</b>	
Envasar al vacío	•
<b>Variedad de aplicaciones</b>	
Conservar alimentos al vacío	•
Marinar alimentos	•
Conservar alimentos en porciones	•
Envasar al vacío en recipientes	•
Re-ensado de envases originales	•
Cerrar tarros	•
Envasar líquidos al vacío	•
<b>Confort de manejo</b>	
Capacidad cámara de vacío en acero inox. en l	8,0
Tamaño mín. bolsa en mm	250
Tamaño máximo de la bolsa en mm	350
Mecanismo Push2open	•
Extracción completa para una fácil carga y descarga	•
Listón de mandos con teclas sensoras	•
Panel de mandos con símbolos	•
Niv. mín. vacío en niv.	1
Nivel máximo vaciado en niveles	3
Indicación de potencia de vacío a través de LED	•
Niveles de vacío para recipientes externos	1
Nivel máximo vacío recipientes externos en niveles	3
LEDs para la indicación del nivel de vacío para recipientes externos	•
Duración de sellado en niveles	1 - 3
Indicación de duración de sellado a través de LED	•
Función Stop	•
<b>Técnica de vacío</b>	
Cámara de vacío en acero inoxidable	•
Potencia de succión de la bomba en m³/h	4
<b>Confort de mantenimiento</b>	
Listón de mandos enrasado	•
Aviso secado bomba de vacío	•
Barra de sellado fácil reemplazo	•
<b>Seguridad</b>	
Desconexión automática de seguridad	•
<b>Datos técnicos</b>	
Ancho del aparato en mm	595

EVS 7010

Envasador al vacío sin tirador de 14 cm altura

Para envasar al vacío alimentos de forma profesional.



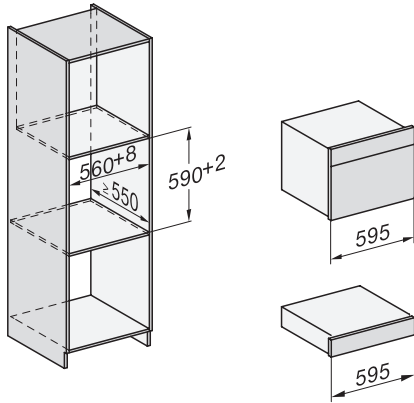
Código EAN: 4002516162520 / Número de material: 11149310 /  
Número de material antiguo: 30701021IB

Alto del aparato en mm	141
Fondo del aparato en mm	570
Altura interior útil en mm	80
Potencia nominal total en kW	0,32
Tensión en V	230
Frecuencia en Hz	50-60
Fusibles en A	10
Número de fases	1
Cable de conexión con clavija	•
Longitud de la conducción eléctrica en m	1,8
<b>Accesorios suministrados</b>	
Adaptador para envasar al vacío recipientes	1
Soporte para bolsa	1
Bolsa para envasar al vacío	•
N.º de bolsas para envasar al vacío de 180 x 280 mm	50
N.º de bolsas para envasar al vacío de 240 x 350 mm	50

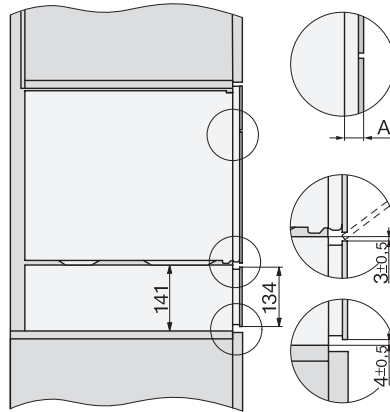
## EVS 7010

Envasador al vacío sin tirador de 14 cm altura

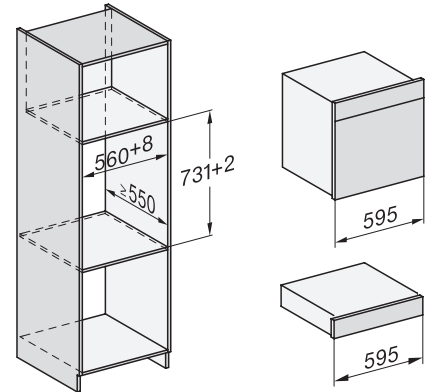
Para envasar al vacío alimentos de forma profesional.



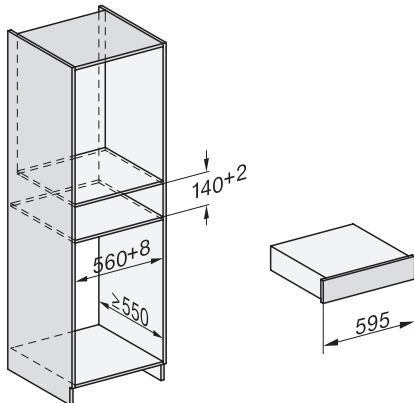
ESW7x10, DGC7x4xHCPro, DGC7x4xHCXPro, installation drawings



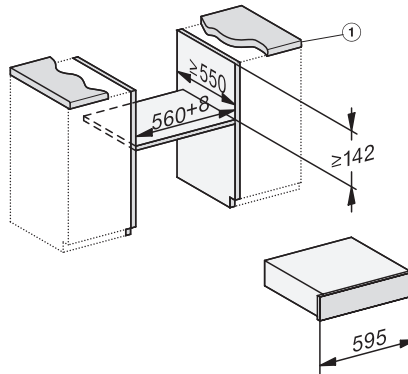
ESW7x10, EVS7010, DG7x4x, DGM7x4x installation drawings



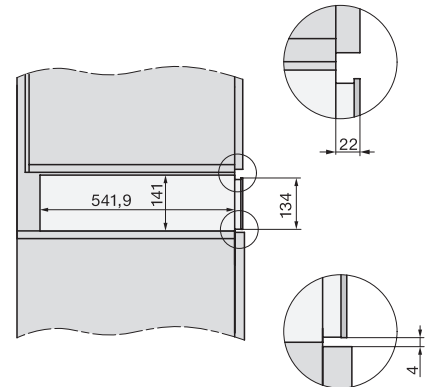
ESW7x10, EVS7010, DGC7x6xHCPro, DGC7x6xHCXPro installation drawings



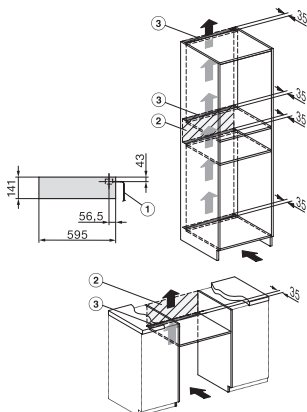
built-in ESW7x10 EVS7010, installation drawing



built-in EVS 7010 build-under, installation drawing



side view ESW7x10 EVS7010, installation drawing



Installation EVS7010, installation drawing