

G 7100 SCU

Lavavajillas bajo encimera

con bandeja portacubiertos MultiFlex 3D para el máximo confort.



- Los mejores resultados en menos de una hora: QuickPowerWash
- Todo perfectamente seco: secado AutoOpen
- Lavavajillas Freshwater : desde 6.0 l litros en el programa Automático
- Apertura y cierre fácil de la puerta: ComfortClose
- Máxima versatilidad y seguridad – Diseño ExtraComfort

Código EAN: 4002516102274 / Número de material: 11091850 /
Número de material antiguo: 217100371B

Tipo de construcción	
Lavavajillas empotrable bajo encimera	•
Lavavajillas de 60 cm	•
Diseño	
Color del panel de mandos	Acero inoxidable CleanSteel
Tipo de panel de mandos	Panel de mandos recto
Tipo de manejo	Tecla de selección programa
Display	Display de 1 línea
Color del display	Blanco
Multilingua	•
Confort	
Ayuda para cerrar la puerta	ComfortClose
Nivel acústico durante el programa estándar en dB(A) re 1 pW	44
Indicación de tiempo restante	•
Preselección de inicio hasta 24 h	•
Controles de funcionamiento	Display
Selección del idioma del display	•
Eficiencia y sostenibilidad	
Clase eficiencia energética (A-G)	C
Consumo de agua en el programa Automático en l a partir de	6,0
Consumo de agua del programa ECO en litros por programa (ciclo)	8,9
Consumo de agua en el programa ECO en l	8,9
Consumo de electricidad en el programa ECO en kW	0,74
Consumo de agua anual en el programa ECO en l	2492
Consumo de electricidad anual en el programa ECO en kW	213
Consumo energético programa Eco en kWh en 100 programas	74
Valor de consumo de la conexión de agua caliente en el programa ECO en kWh	0,52
Consumo de potencia en stand-by en W	0,30
Duración del programa ECO en minutos	238
Número servicios normalizados	14
Clase nivel acústico	B
Nivel acústico en dB (A)	43
EcoFeedback	•
Tecnología EcoPower	•
Higiene probada	•
Toma de agua caliente	•
Media carga	•
Calidad de resultados	
Lavavajillas Freshwater	•
SensorDry	•
Sistema de secado Turbothermic	•
Secado activo por condensación	•
BrilliantGlassCare	•
Programas de lavado	
QuickPowerWash	•

G 7100 SCU

Lavavajillas bajo encimera

con bandeja portacubiertos MultiFlex 3D para el máximo confort.



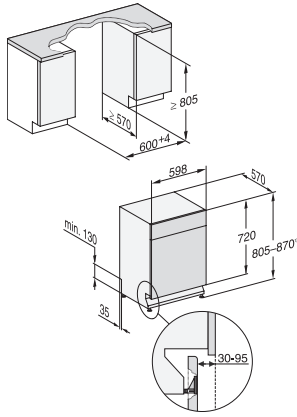
Código EAN: 4002516102274 / Número de material: 11091850 /
Número de material antiguo: 217100371B

ECO	•
Automático	•
Intensivo 75 °C	•
PowerWash	•
Delicado	•
Silencio plus 40 dB(A)	•
Mantenimiento del aparato	•
Opciones de lavado	
IntenseZone	•
Exprés	•
Extra limpio	•
Extra seco	•
Dotación de los cestos	
Alojamiento de cubertería	Bandeja MultiFlex 3D
Soporte FlexCare	2
Soporte para tazas FlexCare	1
Diseño de los cestos	ExtraComfort
Número de servicios normalizados	14
Seguridad	
Sistema Waterproof	•
Piloto de control de filtro	•
Seguro para niños	•
Datos técnicos	
Ancho mínimo del hueco en mm	600
Ancho máximo del hueco en mm	600
Alto mínimo del hueco en mm	805
Alto máximo del hueco en mm	870
Fondo del hueco en mm	570
Ancho del aparato en mm	598
Alto del aparato en mm	805
Fondo del aparato en mm	570
Fondo del aparato con la puerta abierta en cm	116,5
Peso neto en kg	48,5
Potencia nominal total en kW	2,00
Tensión en V	230
Fusibles en A	10
Número de fases	1
Estándar de frecuencia eléctrica	50
Longitud de la manguera de entrada de agua en cm	1,50
Longitud de la manguera de desagüe en cm	1,50
Longitud de la conducción eléctrica en m	1,70
Display en varios idiomas	
Display disponible en varios idiomas gracias a MultiLingua	deutsch, english, español, français, italiano, nederlands, português, türkçe
Accesorios suministrados	
1 Paquete UltraTabs (20 unidades)	•
Cupón 1 para un paquete de UltraTabs (20 uds.) gratis o 9 paquetes a un precio especial	•

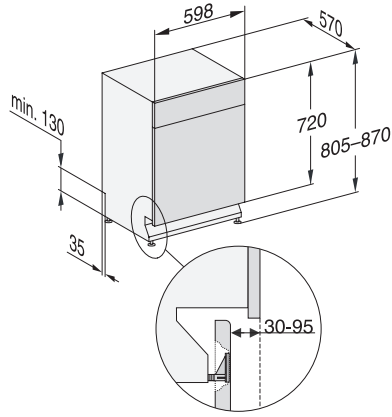
G 7100 SCU

Lavavajillas bajo encimera

con bandeja portacubiertos MultiFlex 3D para el máximo confort.



G7000, built under, dishwasher, 60cm (installation drawing)



G7000, built under, dishwasher, 60cm (installation drawing)